

Tolva húmedo de Engorde Patriot

# Manual de montaje

# Índice

- 01. Advertencias y consejos ..... 2
- 02. Asistencia Técnica..... 2
- 03. Especificaciones técnicas..... 3
- 04. Lista de Materiales..... 3
- 05. Ensamblaje común de la Tolva ..... 6
- 06.01. Montaje de regulación interior de la Tolva ..... 12
- 06.02. Montaje de regulación exterior de la Tolva ..... 15
- 07. Montaje de los tubos y sus chupetes en las tolvas. .... 18
- 08. Condiciones de garantía ..... 19

## 01. Advertencias y consejos

El fabricante EXAFAN S.A.U. no se hace responsable de daños causados por:

- No haber realizado una previa interpretación del manual, en caso de los daños que pueda ocasionar este aparato.
- Una instalación no conforme con las instrucciones del manual.
- Maltrato del aparato en su transporte, instalación y posterior sustitución.
- Fallo provocado por la interconexión, no aprobada por nuestro departamento técnico, de nuestros productos con otros ajenos a la marca EXAFAN S.A.U.
- Terremotos y fenómenos atmosféricos (nieve, lluvia, rayos...).

En caso de que no fuera instalado inmediatamente, se recomienda almacenarlo en lugar limpio y seco, libre de polvo, vibraciones, gases y agentes corrosivos, y con una humedad relativa de aire no superior al 60%.

**NO APLICAR PRODUCTOS CORROSIVOS, OXIDANTES, PERÓXIDOS NI DERIVADOS QUE PUEDAN DAÑAR LA CHAPA.**

Verifique el estado del material al recibirlo. De encontrarse daños, estos deben ser informados por escrito a la agencia de transporte, y comunicarlos inmediatamente a la empresa EXAFAN S.A.U.

Los productos enviados por EXAFAN, no deben permanecer bajo la lluvia o la humedad si están embalados con el plástico con el que se envían de fábrica, ya que se puede producir una oxidación de la chapa, adquiriendo ésta un color blanco debido a dicha oxidación. En los envíos o recepción de materiales, debe buscarse un almacenamiento que no estropee las características del producto. Un almacenamiento que no cumpla estas condiciones, anulará la garantía del fabricante.

Recomendable la limpieza cada nueva crianza como mínimo, o también si se observa excesiva suciedad.

EXAFAN S.A.U. se reserva el derecho a modificar el diseño, medidas, materiales y los manuales técnicos de sus productos sin previo aviso.

## 02. Asistencia Técnica

En caso de observar alguna anomalía del producto, dispone de un Servicio de Asistencia Técnica donde será debidamente atendido.

Cualquier manipulación efectuada en el producto por personas ajenas a EXAFAN S.A.U., nos obligaría a cancelar su garantía.

R-298

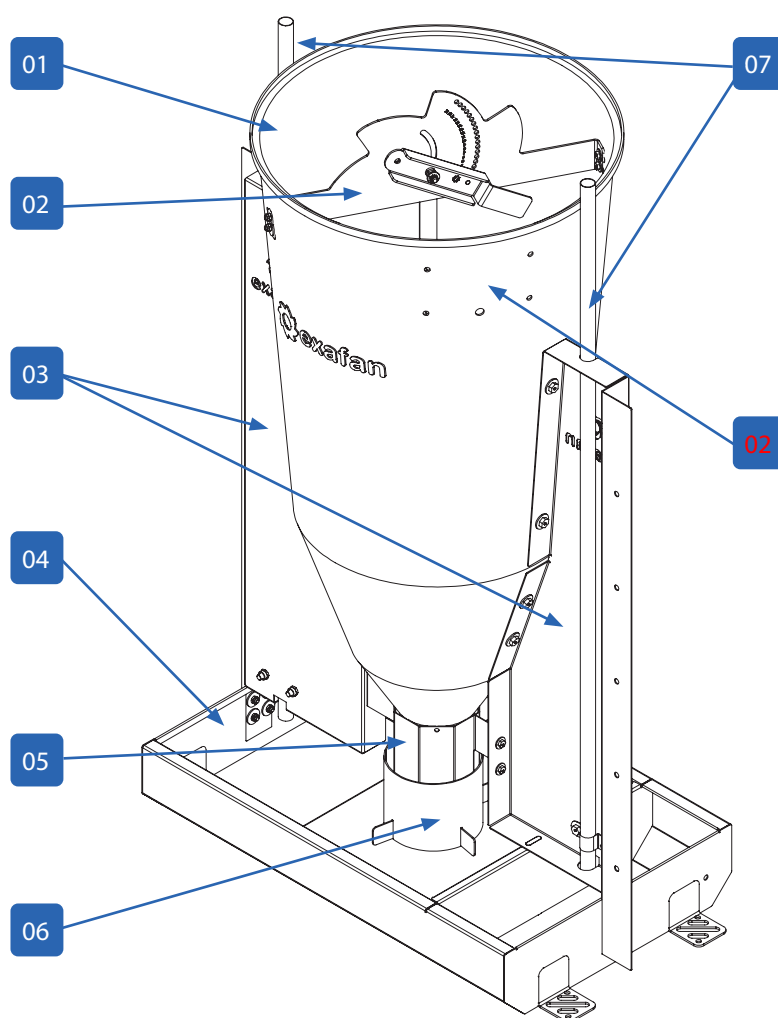


7-15h: **976 69 45 30** | **International 24h**  
15-7h: **629 38 58 78** | **+34 609 89 24 73**  
✉ [sat@exafan.com](mailto:sat@exafan.com)

## 03. Especificaciones técnicas

| TOLVA PATRIOT           |                             |                             |                               |                               |
|-------------------------|-----------------------------|-----------------------------|-------------------------------|-------------------------------|
| Tamaño tolva            | Normal                      | XL                          | Nomal                         | XL                            |
| Tipo bandeja            | Normal                      | Normal                      | Seco humedo                   | Seco humedo                   |
| Regulación              | interior/exterior           | interior/exterior           | interior/exterior             | interior/exterior             |
| Bebederos               | 1/2                         | 1/2                         | 1                             | 1                             |
| Dimensiones (L x A x H) | 700 x 435 x 1.246 mm        | 700 x 435 x 1.474 mm        | 700 x 435 x 1.246 mm          | 700 x 435 x 1.474 mm          |
| Material                | INOX AISI 304 y Polietileno | INOX AISI 304 y Polietileno | INOX AISI 304 y Polietileno   | INOX AISI 304 y Polietileno   |
| Nº Animales             | 40/32                       | 40/32                       | 40                            | 40                            |
| Capacidad               | 100 l                       | 130 l                       | 100 l                         | 130 l                         |
| Tipo comida             | Seco                        | Seco                        | Seco / humedo                 | Seco / humedo                 |
| Sist. regulación        | 16/19 niveles reg.especial  | 16/19 niveles reg.especial  | 10/16/19 niveles reg.especial | 10/16/19 niveles reg.especial |
| Pienso                  | Granulado/Harina            | Granulado/Harina            | Granulado/Harina              | Granulado/Harina              |

## 04. Lista de Materiales

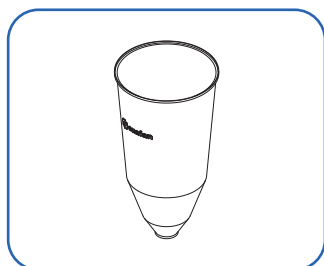


Materiales necesarios:

- 01** Tolva Polietileno naranja.  
\* Ver notas.

Ref. EXAFAN:

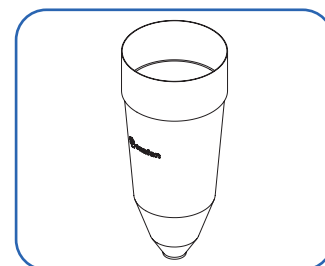
1 ud.



- 01** Tolva Polietileno naranja para Tolva XL.  
\* Ver notas.

Ref. EXAFAN:

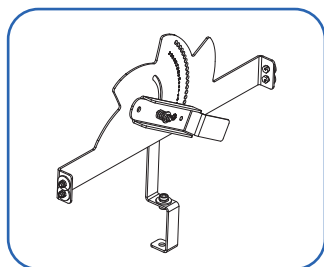
1 ud.



- 02** Conjunto regulación interior.  
\* Ver notas.

Ref. EXAFAN:

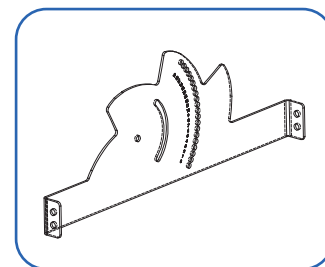
1 ud.



- 02.01** Chapa regulación interior.

Ref. EXAFAN:

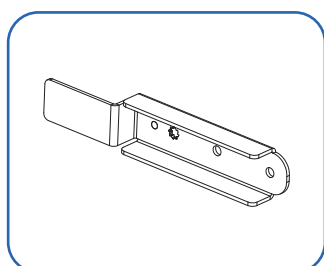
1 ud.



- 02.02** Maneta regulación interior.

Ref. EXAFAN:

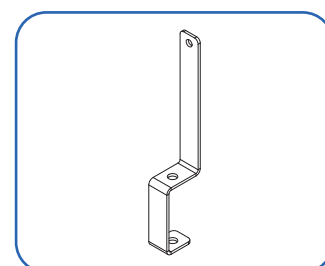
1 ud.



- 02.03** Acople giro regulación interior.

Ref. EXAFAN:

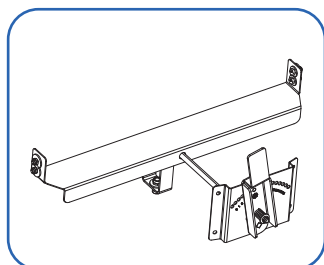
1 ud.



- 02** Conjunto regulación exterior.  
\* Ver notas.

Ref. EXAFAN:

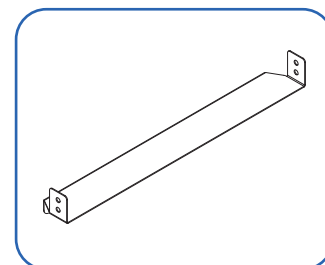
1 ud.



- 02.01** Travesaño regulación exterior.

Ref. EXAFAN:

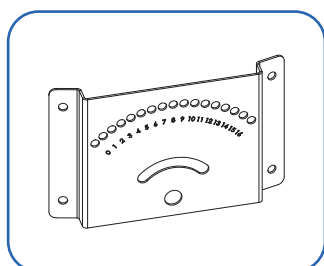
1 ud.



- 02.02** Chapa regulación exterior.

Ref. EXAFAN:

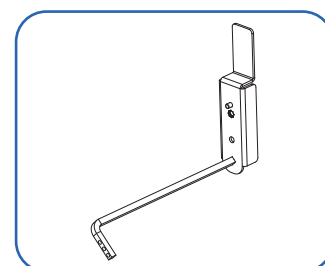
1 ud.



- 02.03** Maneta regulación exterior + barra de regulación exterior.

Ref. EXAFAN:

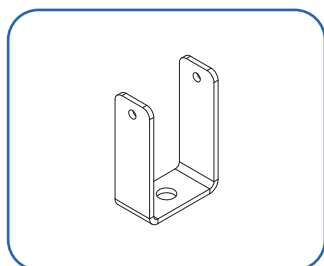
1 ud.



- 02.04** Acople giro regulación exterior.

Ref. EXAFAN:

1 ud.



Escanee código QR.



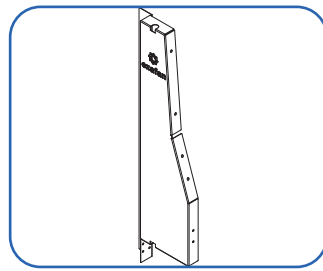
Montaje tolva Patriot con regulación exterior.



- 03** Est. Marco frontal ciego.  
\* Ver notas.

Ref. EXAFAN:

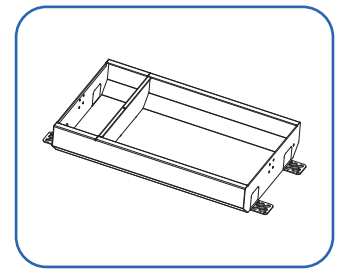
2 uds.



- 04** Est. suelo versión normal 1 bebedero.  
\* Ver notas.

Ref. EXAFAN:

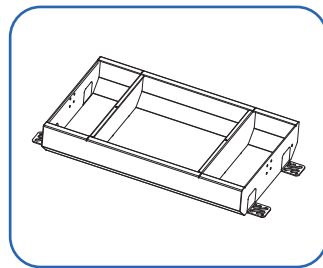
1 ud.



- 04** Est. suelo versión normal 2 bebederos.  
\* Ver notas.

Ref. EXAFAN:

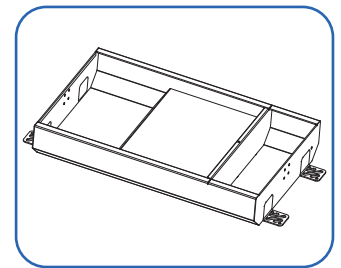
1 ud.



- 04** Est. suelo versión seco humedo.  
\* Ver notas.

Ref. EXAFAN:

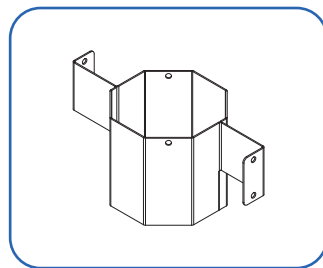
1 ud.



- 05** Est. Hexágono.  
\* Ver notas.

Ref. EXAFAN:

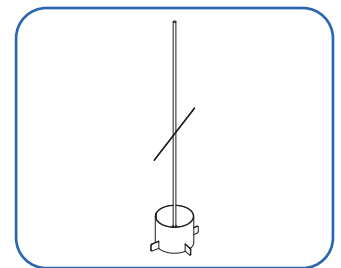
1 ud.



- 06** Girador.  
\* Ver notas.

Ref. EXAFAN:

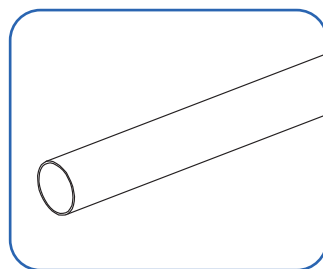
1 ud.



- 07** Tubo Inox. 1/2"  
Bebederos 1,2 m.

Ref. EXAFAN:

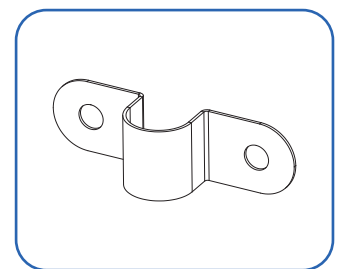
1/2 uds. Dependiendo del modelo de tolva.



- 08** Abrazadera para tubo.

Ref. EXAFAN:

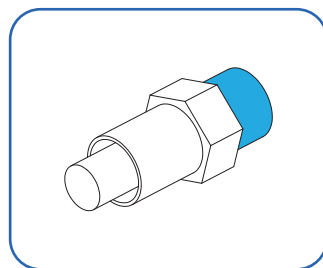
1/2 uds. Dependiendo del modelo de tolva.



- 09** Chupete Inox. para bebedero.

Ref. EXAFAN:

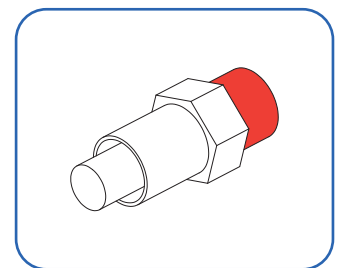
1/2 uds. Dependiendo del modelo de tolva.



- 10** Chupete Inox. para comedero.

Ref. EXAFAN:

0/1 ud. Dependiendo del modelo de tolva.



**\* Notas importantes:**

**1º.** Las tolvas pueden llevar diferentes componentes:

- Tolva normal o XL.
- Con regulación interior o exterior.
- Con suelo (Bandeja) para 1 bebedero, 2 bebederos o para tolva seco-húmedo.

**2º.** Sin embargo hay que prestar especial atención al tamaño de las diferentes piezas, ya que dependiendo del tamaño de la tolva (NORMAL O XL) y de su tipo de suelo (1 BEBEDERO, 2 BEBEDEROS O SUELO SECO-HÚMEDO) serán de diferentes tamaños y llevarán mas o menos tornillería.



**¡IMPORTANTE!**

Los tornillos para el montaje de la tolva deberán apretarse con un par de apriete de 20 N.m

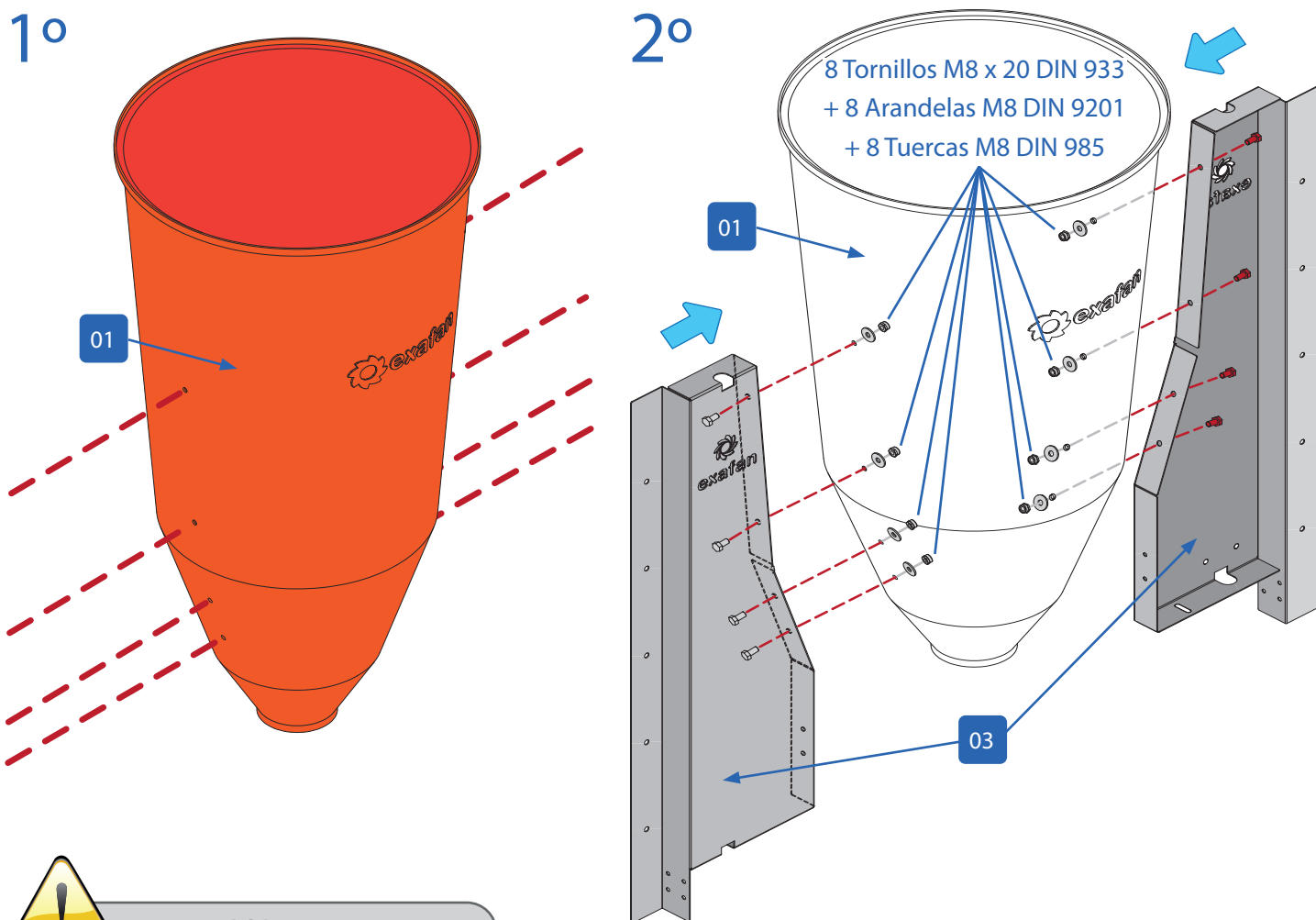
## 05. Ensamblaje común de la Tolva

**Paso 1:** Con una broca de  $\varnothing$  8 mm. se perforan los 4 puntos premarcados que van longitudinalmente a cada lado de la pieza tolva naranja **01**.

**Paso 2:** Se unen los dos marcos frontales ciegos **02** con la tolva naranja **01**. Esta unión se realiza mediante la tornillería facilitada en el siguiente dibujo, dejando en el interior de la tolva las tuercas y las arandelas.

Materiales necesarios:

|  |   |   |  |  |   |
|--|---|---|--|--|---|
| <p><b>01</b> Tolva Polietileno naranja.</p> <p>1 ud.</p> <p>Tuerca M8 DIN 985.</p> <p>8 uds.</p> |  | <p><b>03</b> Est. Marco frontal ciego.</p> <p>2 uds.</p> <p>Arandela M8 DIN 9021.</p> <p>8 uds.</p> |  | <p>Tornillo M8 x 20 DIN 933.</p> <p>8 uds.</p> |  |
| <p>8 uds.</p>  |  | <p>8 uds.</p>   |  |  |   |



**¡IMPORTANTE!**

Las cabezas de los tornillos quedarán todas por fuera de la tolva.

**Paso 3:** Se gira el conjunto ensamblado para para colocar el hexágono **05**.

**Paso 4:** Se coloca la tornillería en cada una de las chapas frontales **03** para fijar la pieza hexágono **05**.

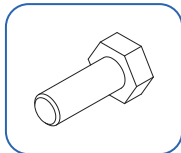
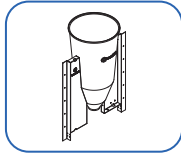
**Materiales necesarios:**

**00** Conjunto ensamblado.

1 ud.

Tornillo M6 x 16  
DIN 933.

4 uds.

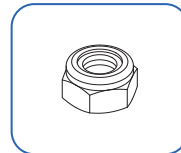
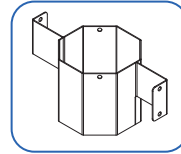


**05** Est. Hexágono.

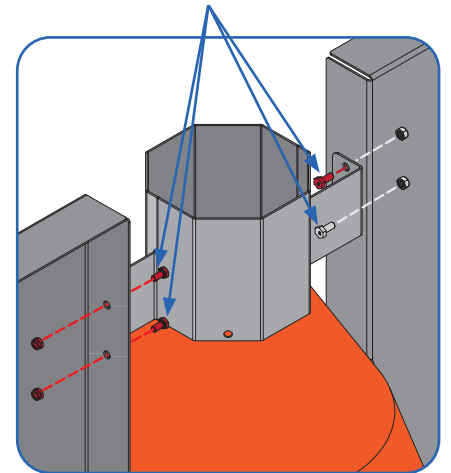
1 ud.

Tuerca M6  
DIN 985.

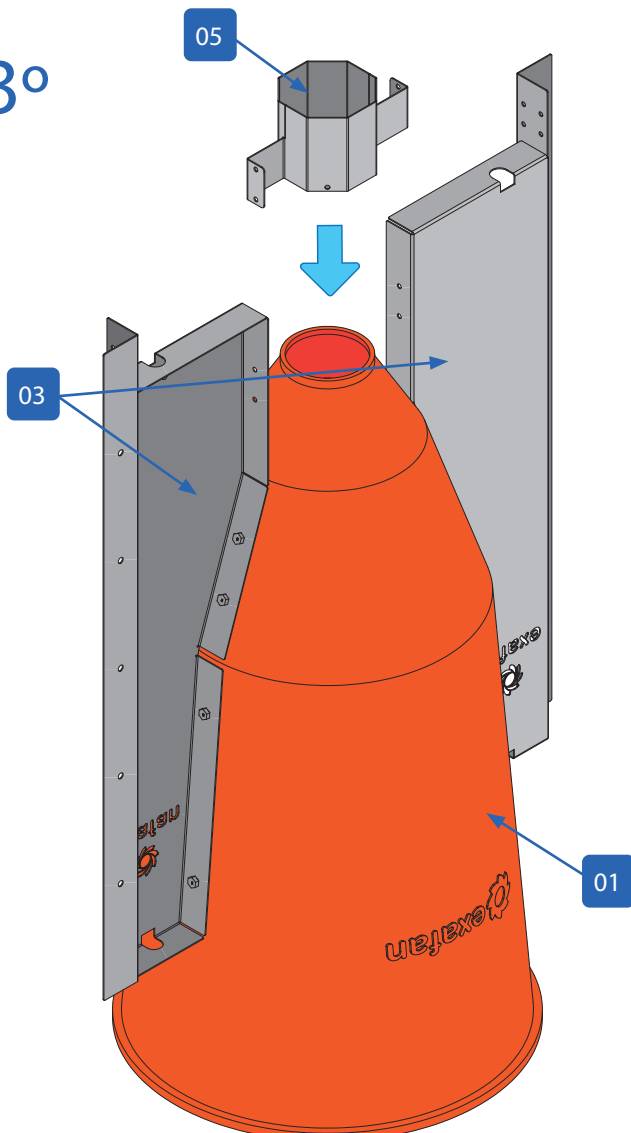
4 uds.



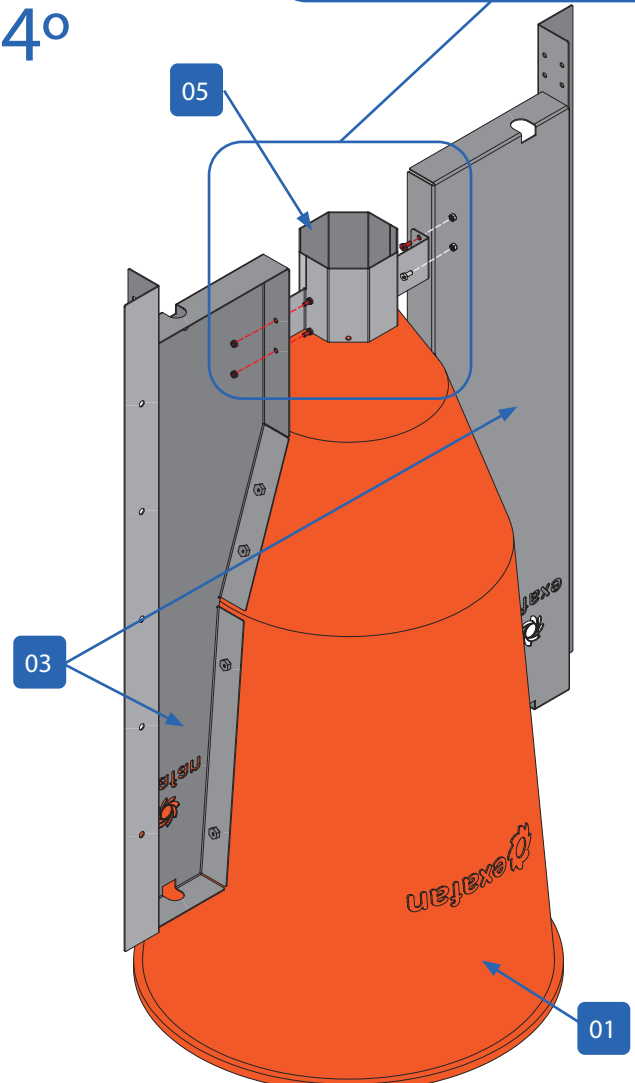
4 Tornillos M6 x 16 DIN 933  
+ 4 Tuercas M6 DIN 985



**3°**



**4°**



**Paso 5:** Con una broca de  $\varnothing 6$  mm se perforan los cuatro agujeros que nos marca la pieza hexágono 05 para poder fijar la tolva 01.

**Paso 6:** Se sujeta la pieza hexágono 05 con la tolva naranja 01 con la tornillería indicada.

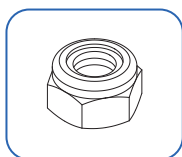
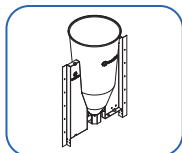
**Materiales necesarios:**

**00** Conjunto ensamblado.

1 ud.

Tuerca M6  
DIN 985.

4 uds.

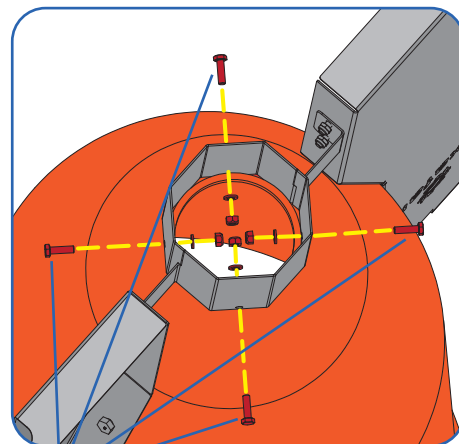
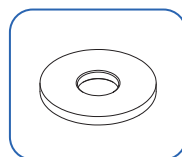
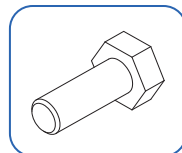


Tornillo M6 x 20  
DIN 933.

4 uds.

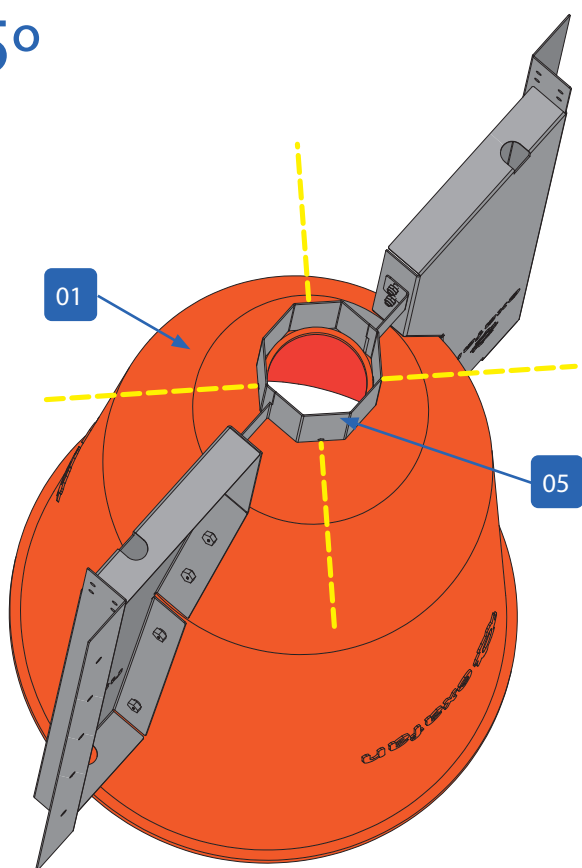
Arandela M6  
DIN 125.

4 uds.

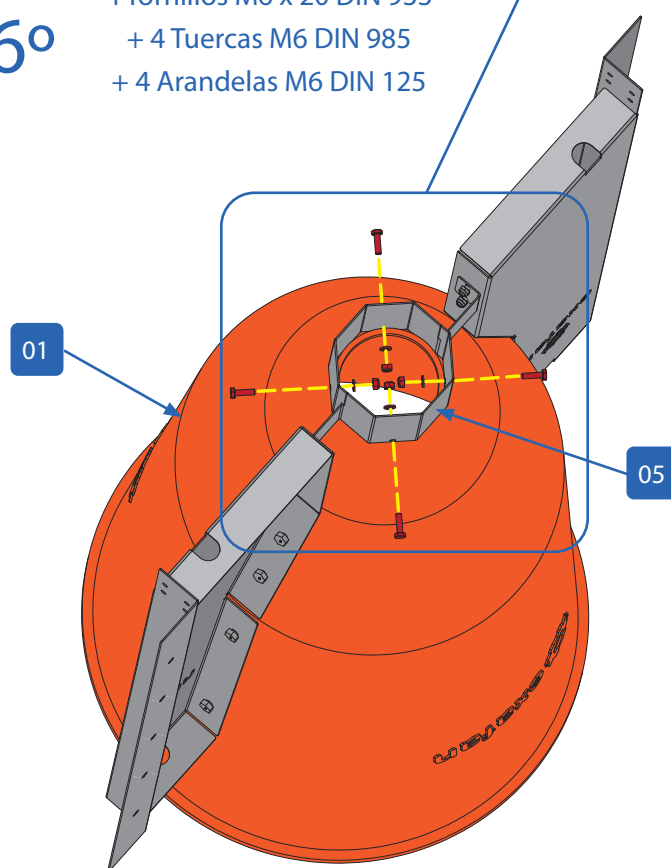


4 Tornillos M6 x 20 DIN 933  
+ 4 Tuercas M6 DIN 985  
+ 4 Arandelas M6 DIN 125

5°



6°



**¡IMPORTANTE!**

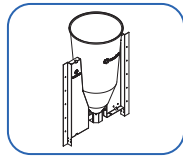
Las cabezas de los tornillos quedarán todas por fuera de la tolva.

**Paso 7:** Se enrosca la tuerca correspondiente en el extremo de la varilla del girador **06**. Para eso se adjunta a continuación una tabla para regular su posición aproximada (Ver tabla 2).

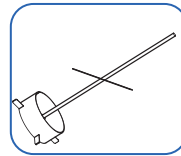
**Paso 8:** Se introduce la varilla del girador **06** a través del hexágono **05**.

Material necesarios:

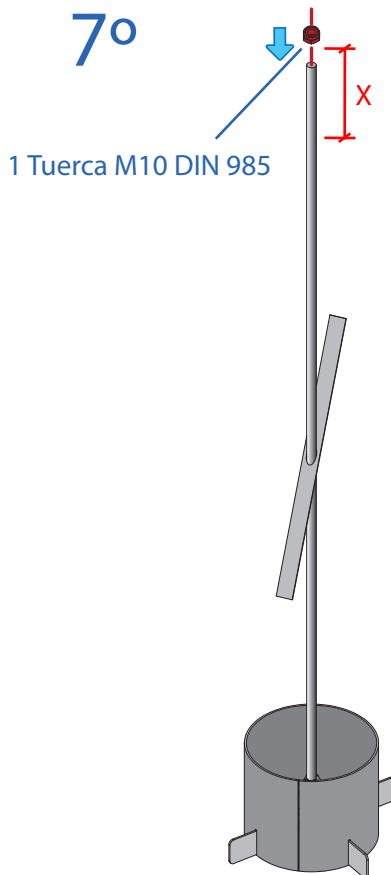
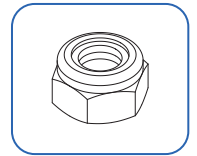
**00** Conjunto ensamblado.  
1ud.



**06** Girador.  
1 ud.



Tuerca M10 DIN 985.  
1 ud.



8°

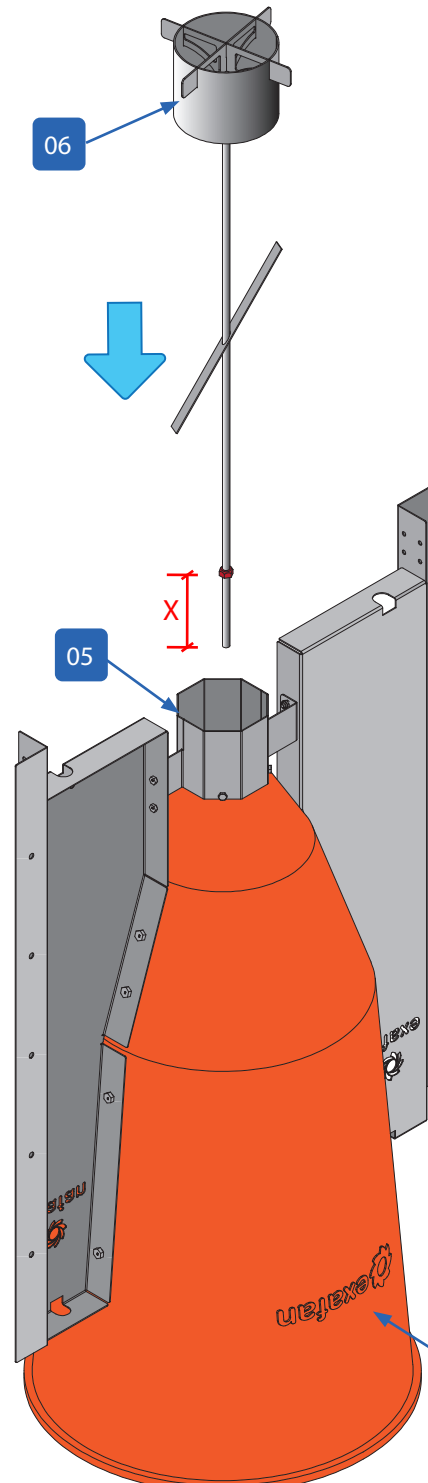


Tabla 1. Medidas aproximada para colocación de la tuerca en el extremo de la varilla ("X").

| Tipo de tolva y suelo | Regulación interior | Regulación exterior |
|-----------------------|---------------------|---------------------|
| Tolva normal          | 140 mm              | 60 mm               |
| Tolva seco húmedo     | 110 mm              | 50 mm               |
| Tolva XL normal       | Por definir         | Por definir         |
| Tolva XL seco humedo  | Por definir         | Por definir         |

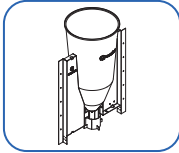
**Paso 9:** En este paso se ensambla el suelo **04** al conjunto.

Según la versión de suelo **04** que se instale, en la chapa separadora irán uno o dos tornillos con sus correspondientes tuercas, el coliso de pieza marco frontal **03** debe coincidir con el agujero que hay en el pliegue de la chapa separadora de la pieza de suelo **04**.

**Materiales necesarios:**

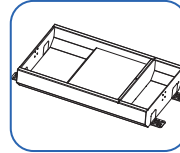
**00** Conjunto ensamblado.

1 ud.



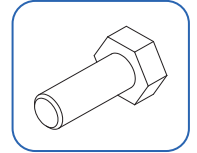
**04** Est. suelo versión seco húmedo.

1 ud.



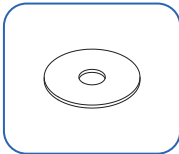
Tornillo M6 x 16 DIN 933.

1 ud.



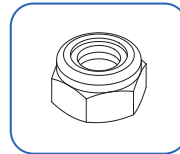
Arandela M6 DIN 9021.

1 ud.

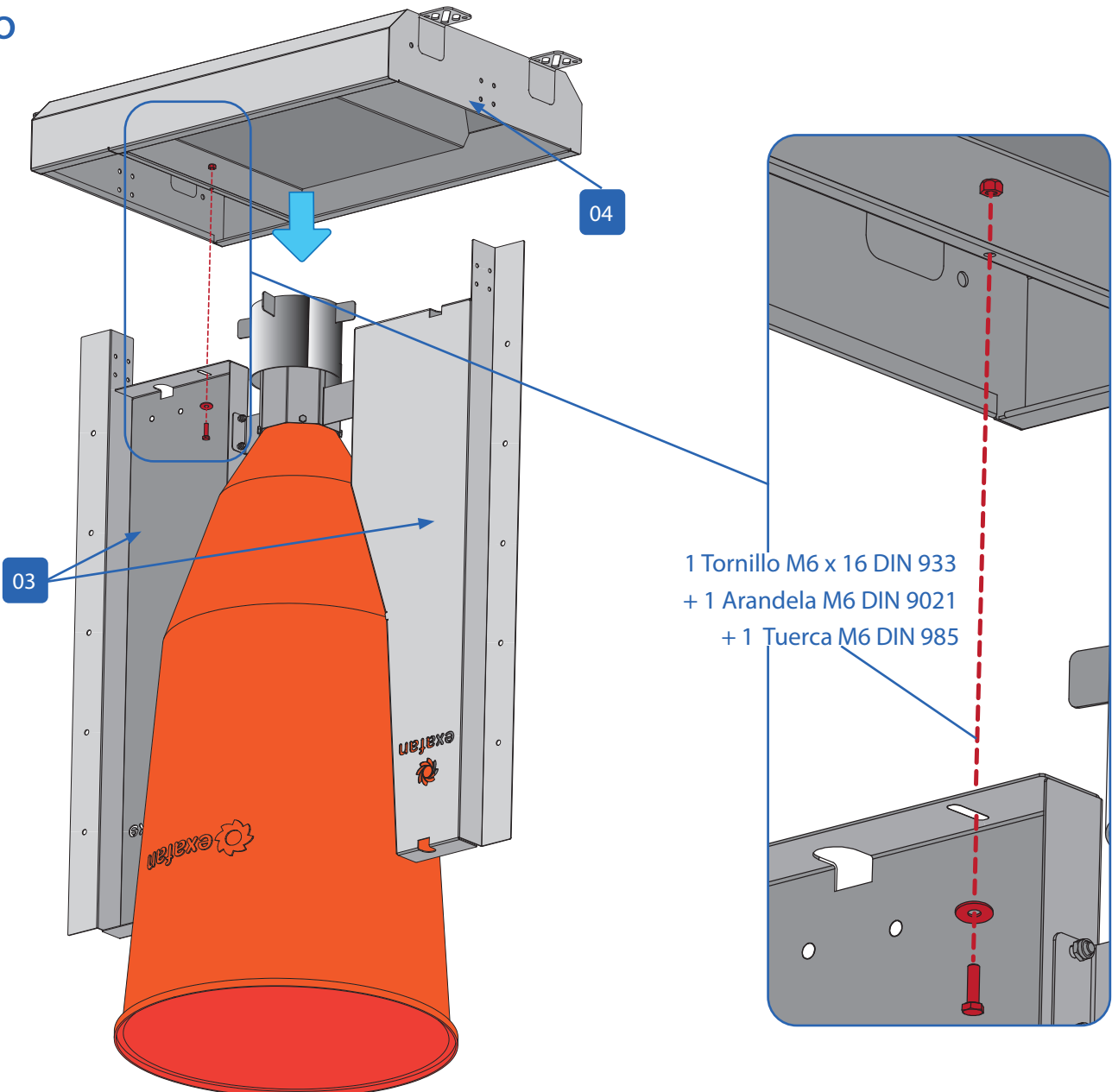


Tuerca M6 DIN 985.

1 ud.



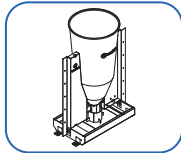
90°



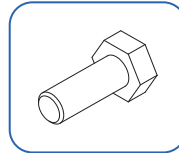
**Paso 10:** Se coloca la tornillería pertinente y se le da la vuelta a la tolva para instalar la regulación correspondiente (Regulación interior o regulación exterior).

Materiales necesarios:

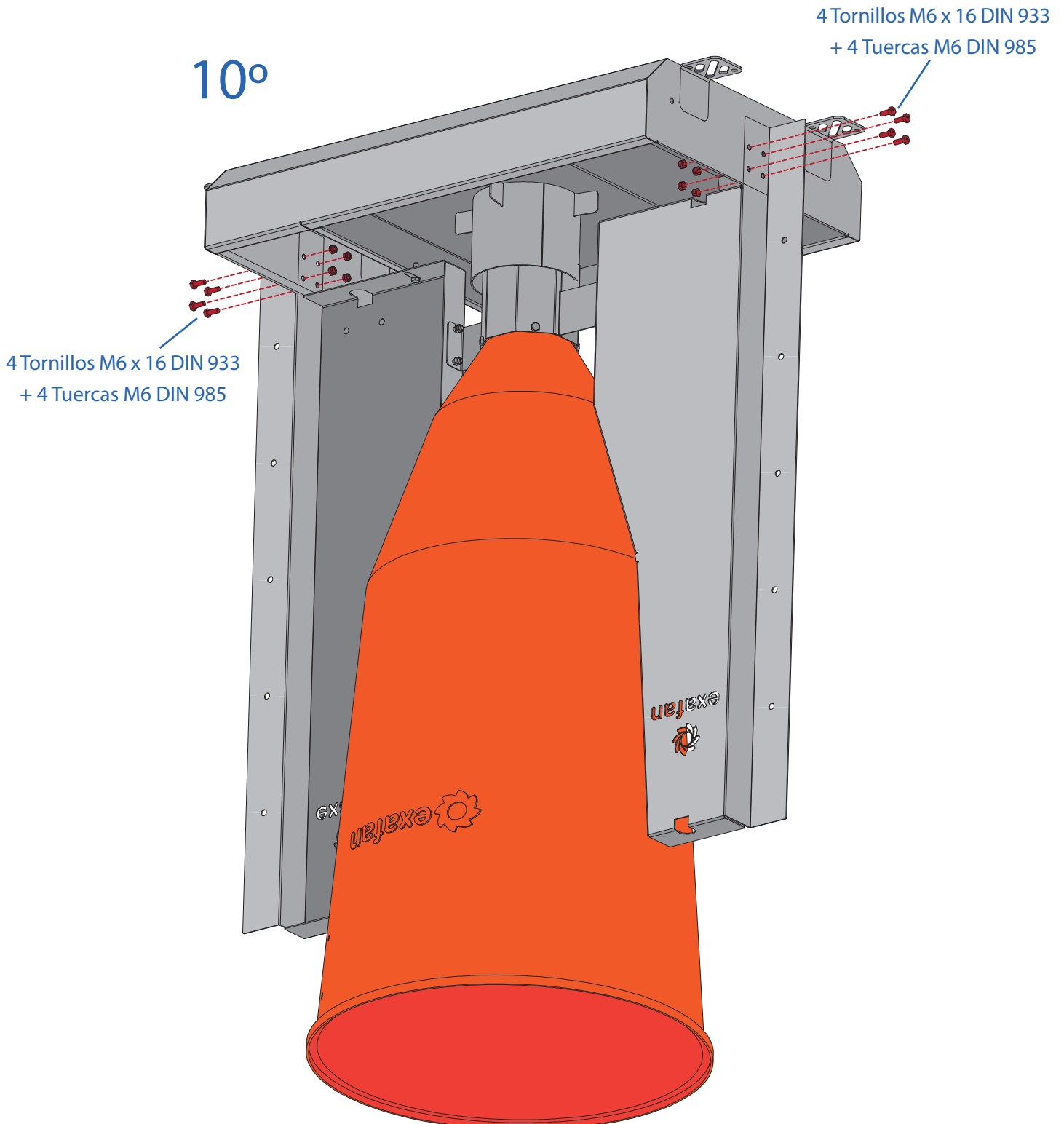
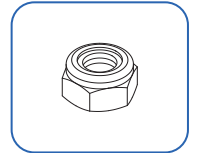
**00** Conjunto ensamblado.  
1ud.



Tornillo M6 x 16  
DIN 933.  
8 uds.

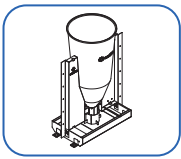
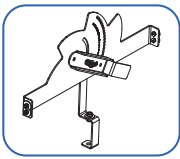
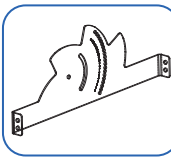
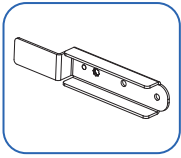
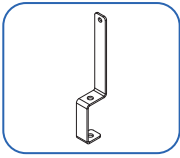
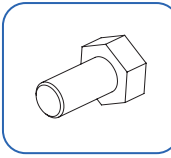
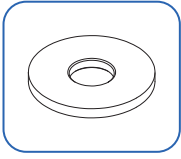
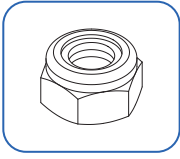
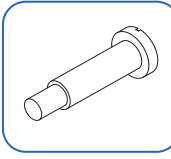
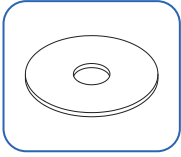
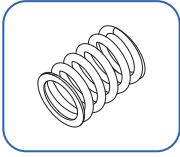
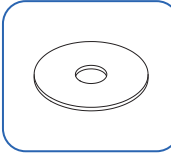

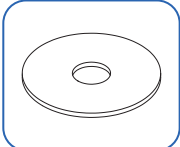
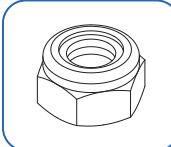


Tuerca M6  
DIN 985.  
8 uds.



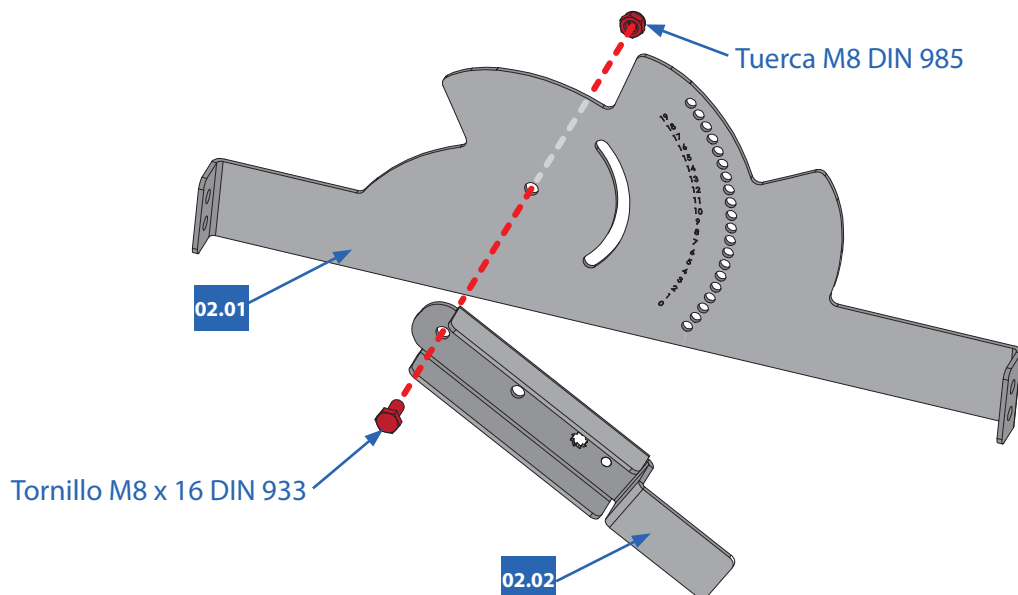
## 06.01. Montaje de regulación interior de la Tolva

### Materiales necesarios:

|              |   |   |              |   |  |              |  |   |
|--------------|---|---|--------------|---|--|--------------|--|---|
| <b>00</b>    | Conjunto ensamblado.<br>1 ud.           |    | <b>02</b>    | Conjunto de regulación interior.<br>1 ud. |    | <b>02.01</b> | Chapa de regulación interior.<br>1 ud. |    |
| <b>02.02</b> | Maneta de regulación interior.<br>1 ud. |    | <b>02.03</b> | Acople de regulación interior.<br>1 ud.   |    |              | Tornillo M8 x 20 DIN 933.<br>5 uds.    |    |
|              | Arandela M8 DIN125.<br>4 uds.           |    |              | Tuerca M8 DIN 985.<br>5 uds.              |    |              | Tornillo M6 x 25 DIN 923.<br>1 ud.     |    |
|              | Arandela M8 DIN 9021.<br>1 ud.          |   |              | Muelle compresión tolva.<br>1 ud.         |   |              | Arandela M6 DIN 9021.<br>1 ud.         |   |
|              | Tuerca M6 DIN 985.<br>1 ud.             |  |              | Arandela M10 DIN 9021.<br>2 uds.          |  |              | Tuerca M10 DIN 985.<br>1 ud.           |  |

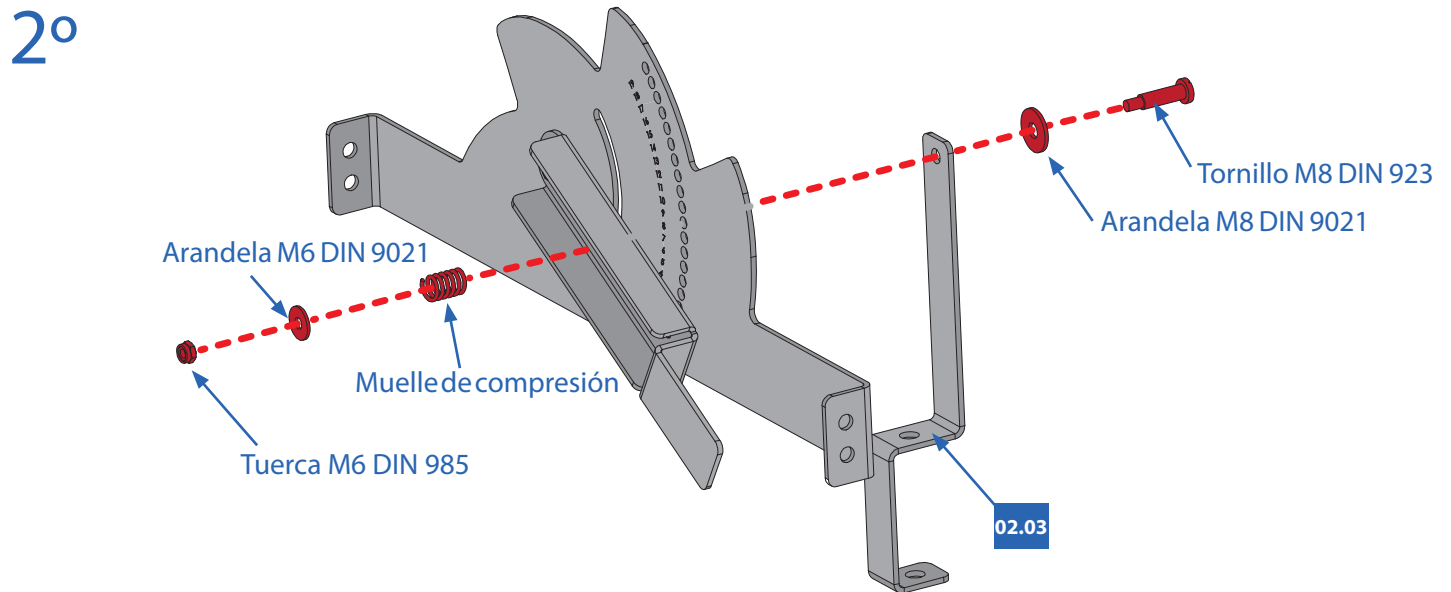
**Paso 1:** Se une la chapa regulación con la maneta mediante. Este tornillo debe quedar holgado, ya que se utiliza como eje de giro de la maneta.

1º

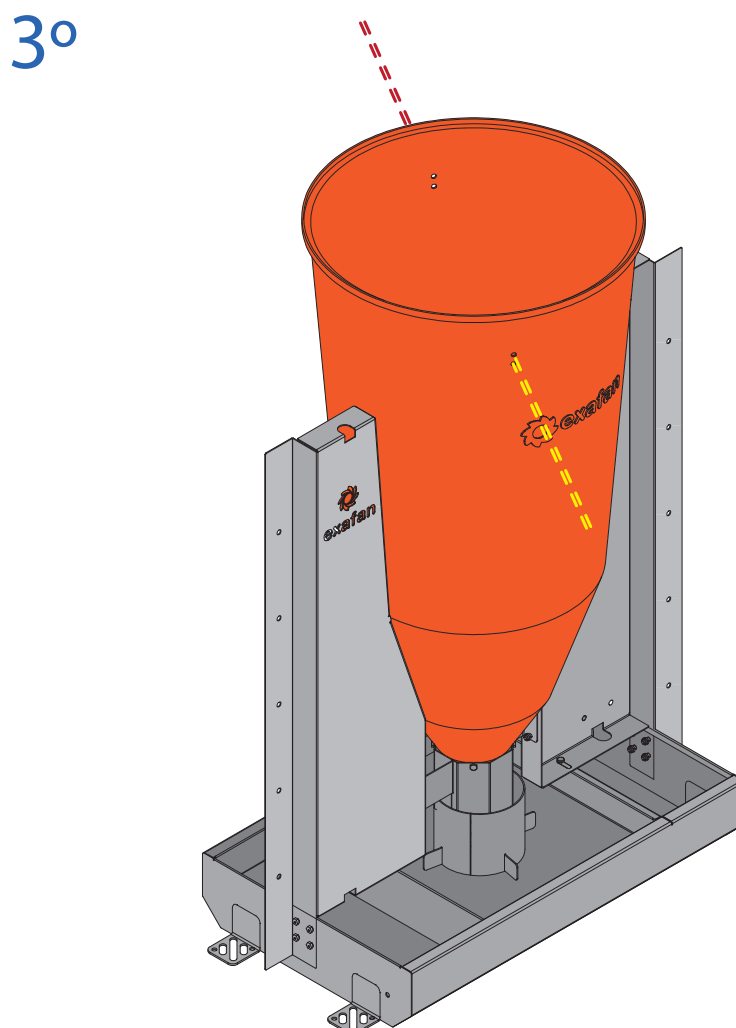




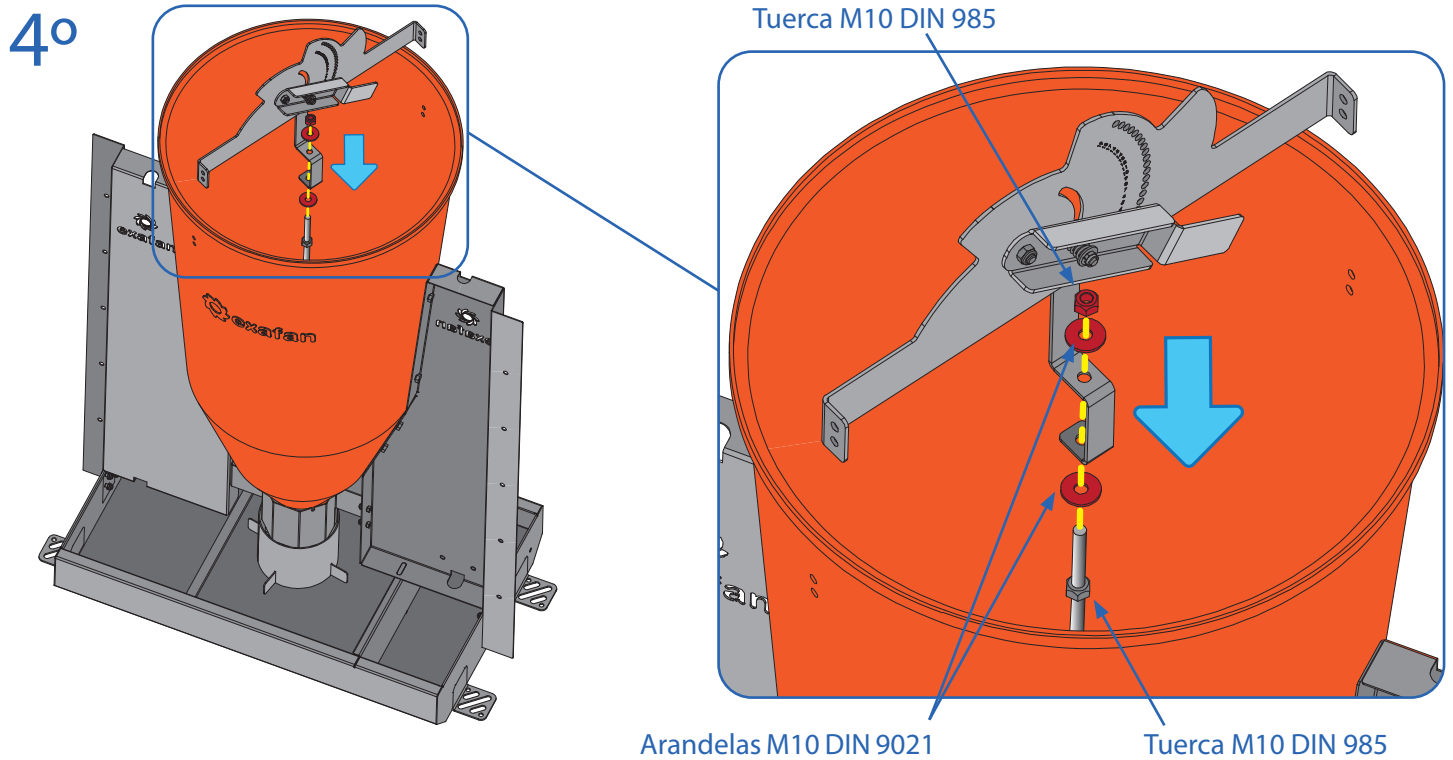
Paso 2: Se une el acople al conjunto de la regulación con la siguiente tornillería.



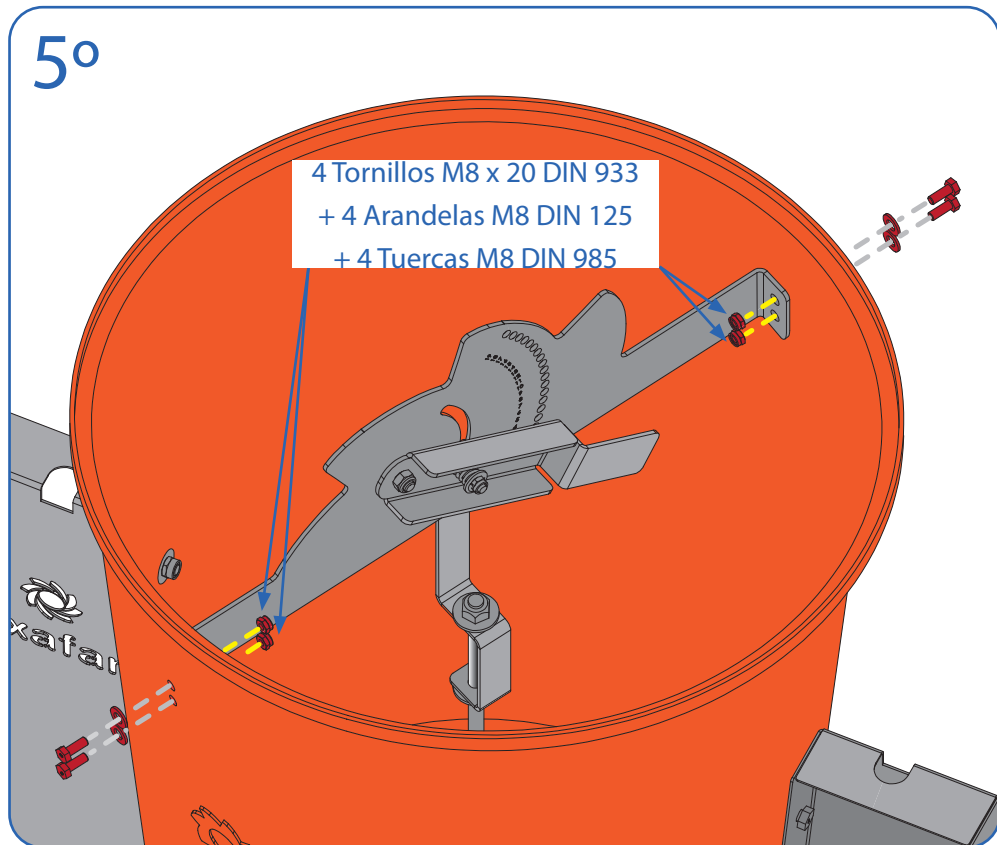
Paso 3: Con una broca de  $\varnothing 8$  mm se perforan los cuatro agujeros premarcados (dos a cada lado).



Paso 4: Se introduce todo el conjunto de regulación por la varilla del girador hasta hacer tope con la tuerca inferior.



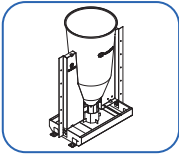
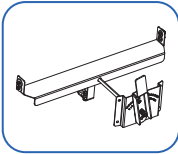
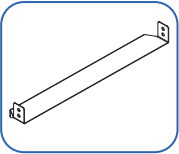
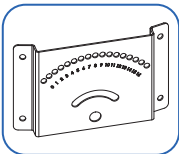
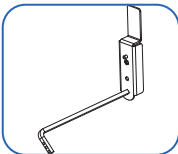
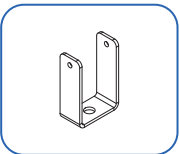
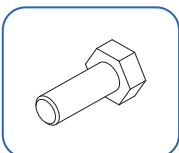
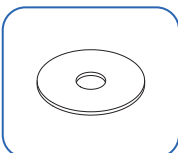
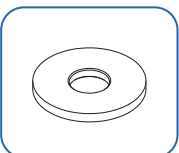
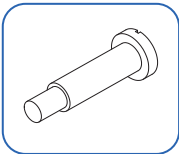
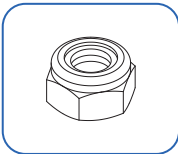
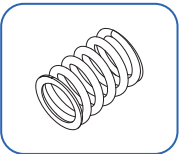
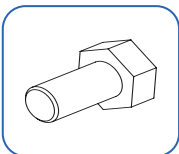
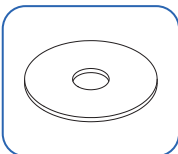
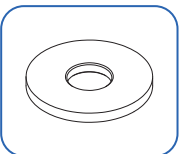
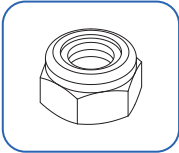
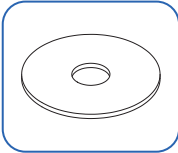
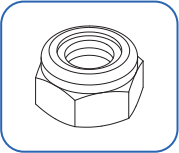
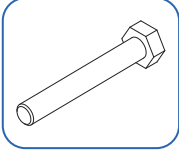

Paso 5: Se fija la regulación por los agujeros perforados previamente.



Paso 6: Para que la tolva quede completamente cerrada la maneta de regulación deberá estar en la posición "0" y la tuerca inferior se apretará o aflojará para ajustar la posición del girador.

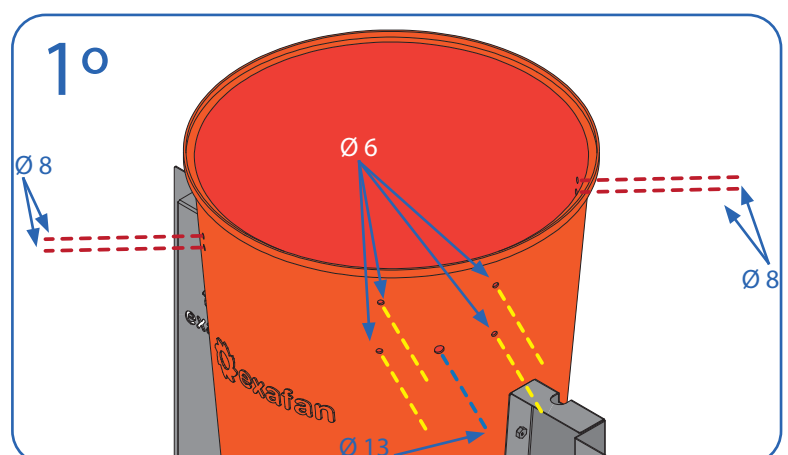
## 06.02. Montaje de regulación exterior de la Tolva

### Materiales necesarios:

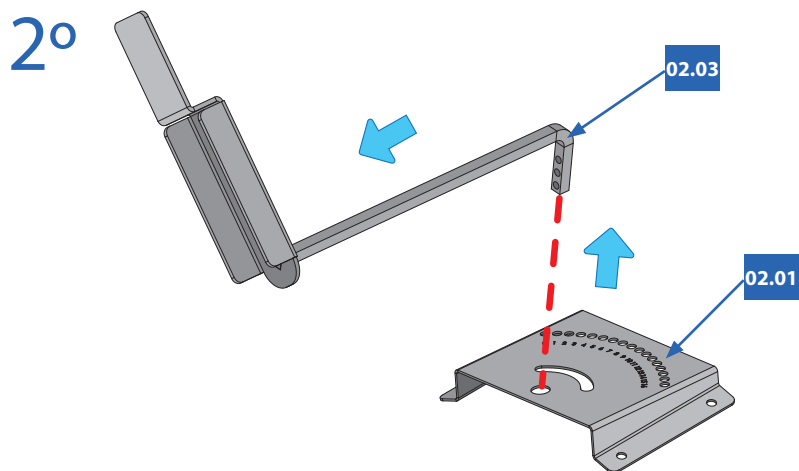
|              |  |   |              |   |  |              |  |   |
|--------------|--|---|--------------|---|--|--------------|--|---|
| <b>00</b>    | Conjunto ensamblado.<br>1 ud.          |    | <b>02</b>    | Conjunto de regulación exterior.<br>1 ud. |    | <b>02.01</b> | Travesaño de regulación exterior.<br>1 ud. |    |
| <b>02.02</b> | Chapa de regulación exterior.<br>1 ud. |    | <b>02.03</b> | Maneta regulación ext. + barra.<br>1 ud.  |    | <b>02.04</b> | Acople giro regulación exterior.<br>1 ud.  |    |
|              | Tornillo M6 x 16 DIN 933.<br>4 uds.    |    |              | Arandela M6 DIN 9021.<br>1 ud.            |    |              | Arandela M6 DIN 125.<br>4 uds.             |    |
|              | Tornillo M6 x 25 DIN 923.<br>1 ud.     |   |              | Tuerca M6 DIN 985.<br>5 uds.              |   |              | Muelle compresión tolva.<br>1 ud.          |   |
|              | Tornillo M8 x 20 DIN 933.<br>4 uds.    |  |              | Arandela M8 DIN 9021.<br>1 ud.            |  |              | Arandela M8 DIN125.<br>4 uds.              |  |
|              | Tuerca M8 DIN 985.<br>4 uds.           |  |              | Arandela M10 DIN 9021.<br>2 uds.          |  |              | Tuerca M10 DIN 985.<br>1 ud.               |  |
|              | Tornillo M5 x 60 DIN 933.<br>1 ud.     |  |              | Tuerca M6 remachable hexagonal<br>2 uds.  |  |              |  |   |

### Paso 1: Perforaciones:

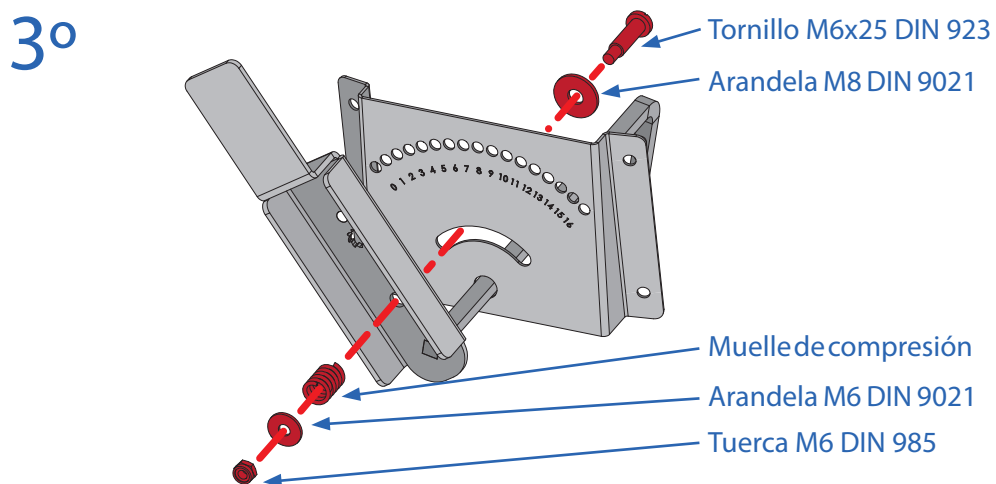
- Con una broca de  $\varnothing 6$  mm se perforan los cuatro agujeros premarcados para la colocación de la chapa de regulación.
- Con una broca de  $\varnothing 8$  mm se perforan dos agujeros premarcados uno a cada lado para la colocación del travesaño.
- Con una broca de  $\varnothing 13$  mm se perfora un agujero premarcado para pasar la barra de la maneta de regulación.



Paso 2: Se introduce la chapa de regulación en la barra de la maneta por el orificio señalado.

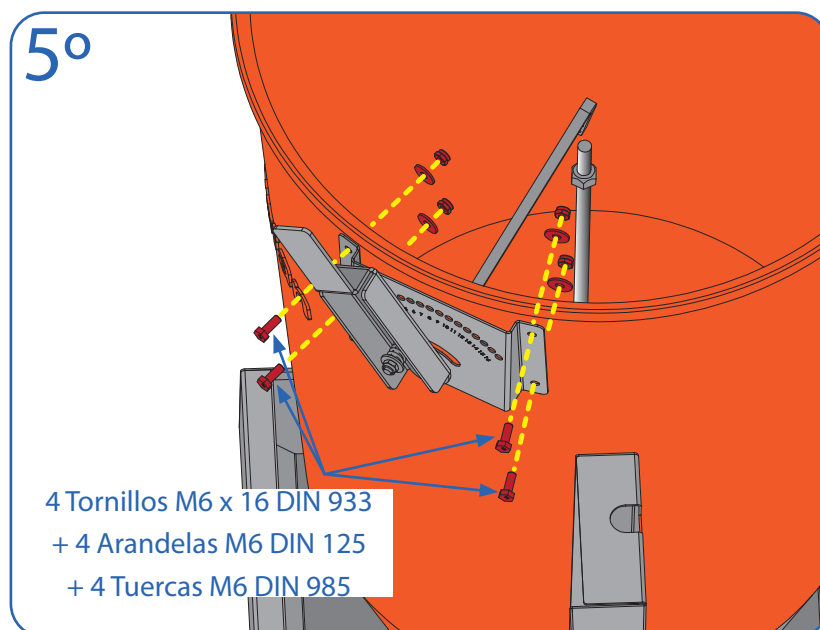
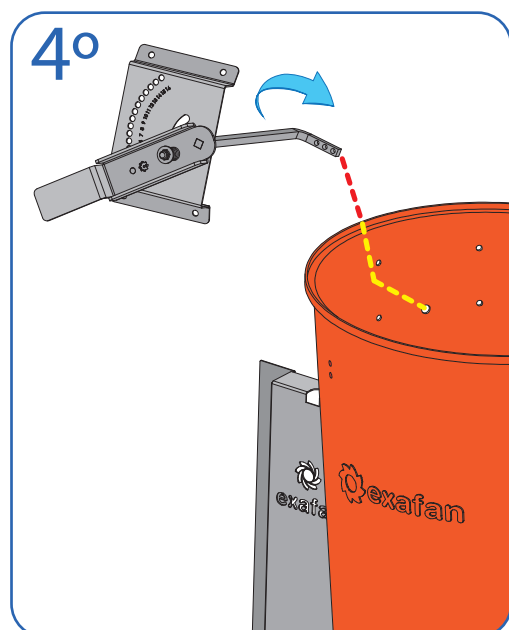


Paso 3: Se une la chapa regulación con la maneta mediante la siguiente tornillería.

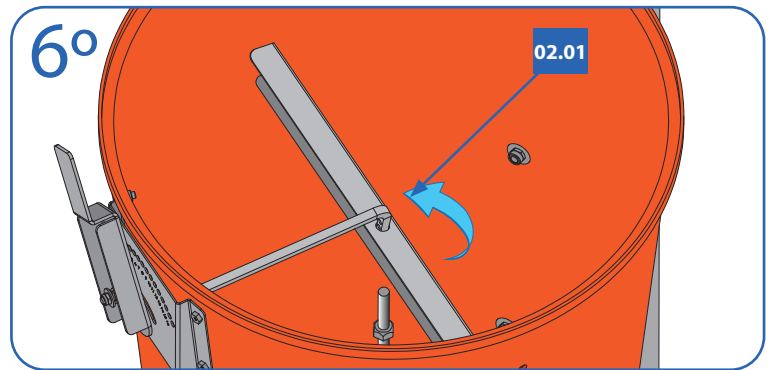


Paso 4: Se introduce el extremo de la barra por el orificio de  $\varnothing$  13 mm.

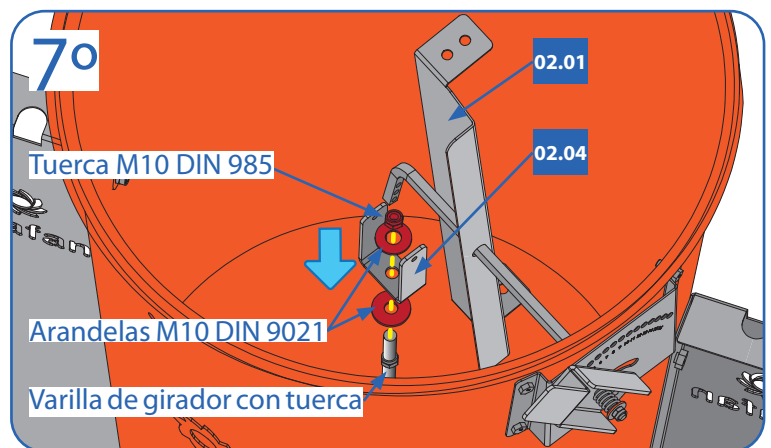
Paso 5: Se coloca la tornillería necesaria en los cuatro orificios de  $\varnothing$  6 mm.



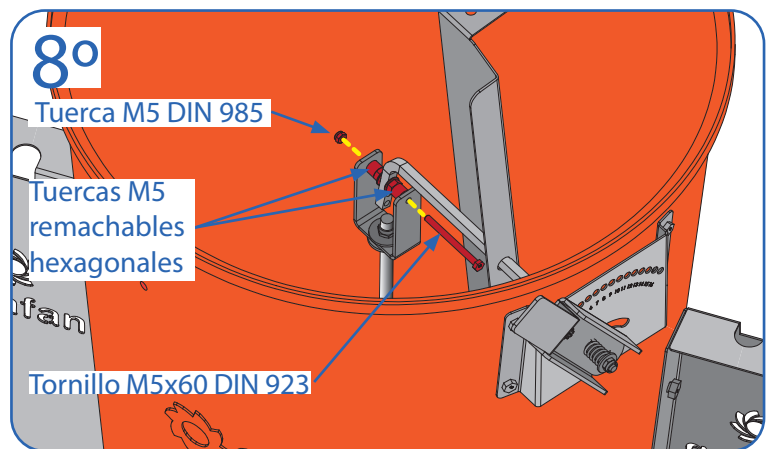
**Paso 6:** Se acopla el travesaño por la barra de la maneta y se gira de tal manera que no estorbe para el siguiente paso.



**Paso 7:** Se insertan las arandelas, el acople y la tuerca por la varilla del girador hasta hacer tope con la tuerca.

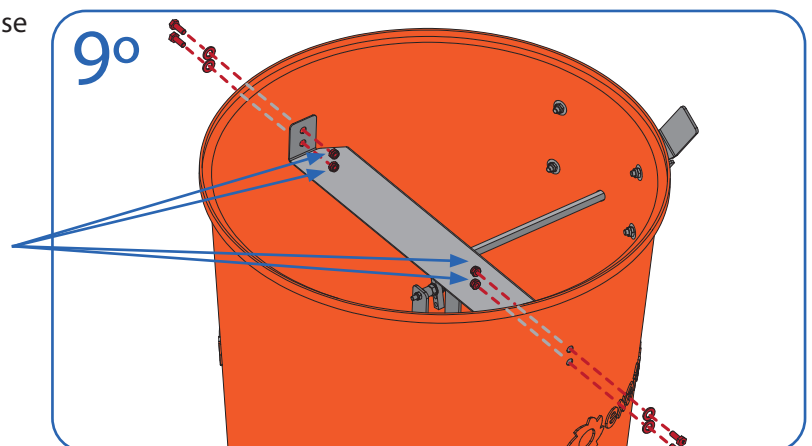


**Paso 8:** Se insertan también las siguientes tuercas y tornillos.



**Paso 9:** Se coloca el travesaño en su posición y se termina de fijar como indica el dibujo.

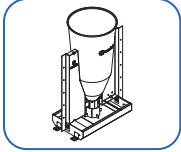
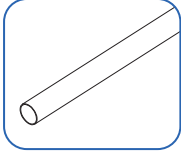
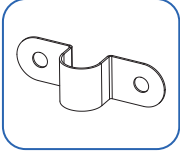
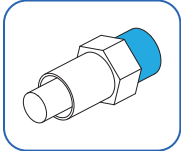
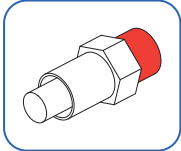
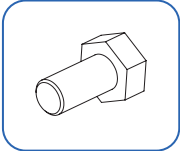

4 Tornillos M8 x 20 DIN 933  
 + 4 Arandelas M8 DIN 125  
 + 4 Tuercas M8 DIN 985

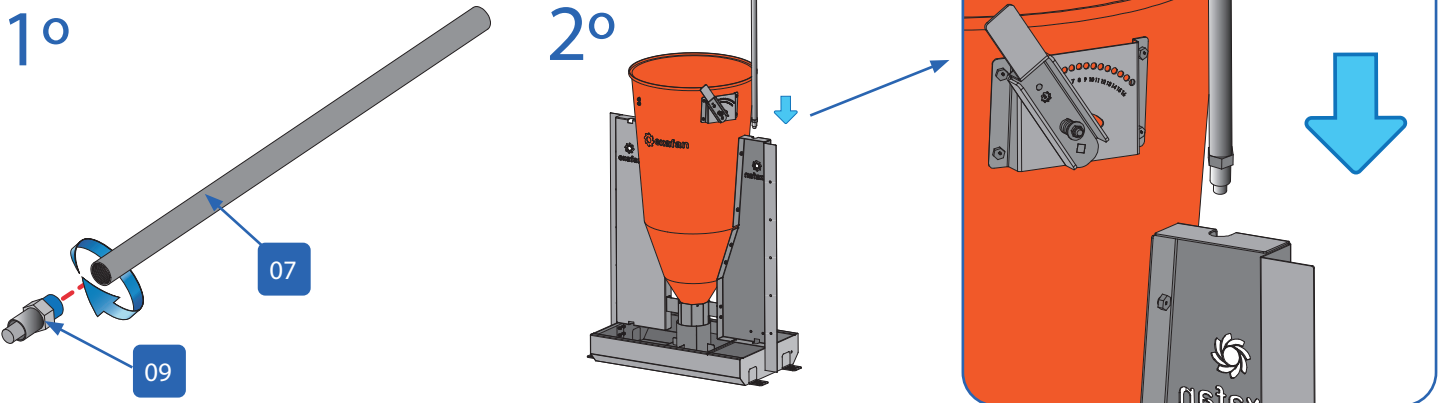


**Paso 10:** Para que la tolva quede completamente cerrada la maneta de regulación deberá estar en la posición "0" y la tuerca inferior se apretará o aflojará para ajustar la posición del girador.

## 07. Montaje de los tubos y sus chupetes en las tolvas.

Materiales necesarios:

- |   |   |  |  |   |   |
|---|---|--|--|---|---|
| <b>00</b> Conjunto ensamblado.<br>1ud.        |  | <b>07</b> Tubo Inox. 1/2" Bebederos 1,2 m.<br>1/2 uds. |  | <b>08</b> Abrazadera para tubo.<br>1/2 uds. |  |
| <b>09</b> Chupete Inox. bebedero.<br>1/2 uds. |  | <b>10</b> Chupete Inox. para comedero.<br>0/1 ud.      |  | Tornillo M8 x 20 DIN 933.<br>2/4 uds.       |  |
| Tuerca M8 DIN 985.<br>2/4 uds.                |  |  |  |   |   |



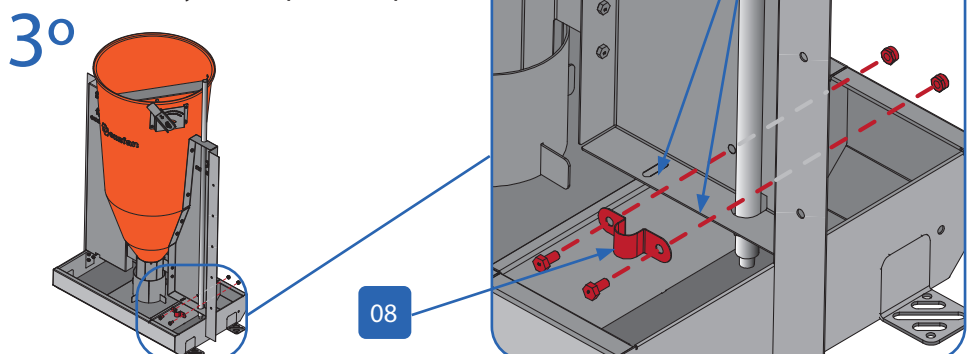
Dependiendo del tipo de tolva, hay que tener en cuenta el número de bebederos que tiene (1 o 2 bebederos con chupetes azules **09**) o si la tolva es de seco - húmedo (un chupete de cada manera; azul **09** para la zona de bebederos y rojo **10** para la zona donde se come la papilla).

**Paso 1:** Aplicar teflón al chupete **09/10** y se enrosca al tubo **08**.

**Paso 2:** Se inserta uno o dos tubos **08** con sus respectivos chupetes **09/10**.

**Paso 3:** Se fija el tubo con el chupete con la tornillería indicada.

Es importante que el chupete quede a una distancia determinada de la bandeja de suelo; 1 cm. para chupetes de bebederos y 2 cm. para chupetes de cebo.



\* Estos tres pasos se repetirán en el otro lado de la tolva, si lleva otro bebedero se coloca chupete (09) o si es de seco-húmedo se coloca chupete (10).

## 08. Condiciones de garantía

### GARANTÍA

Junto con cada equipo, se adjunta el manual de instrucciones que incluye las condiciones generales de garantía de nuestros equipos / productos.

Para hacer uso de la garantía será REQUISITO IMPRESCINDIBLE adjuntar el original de la factura de compra que identifique el modelo del aparato.

### JURISDICCIÓN

Para cualquier reclamación judicial de la índole que fuera, ambas partes con renuncia expresa al fuero que pudiera corresponderles se someten a los Tribunales de Zaragoza capital (España).

La ley aplicable al contrato de venta es la ley española.

### CLAUSULAS GENERALES

EXAFAN S.A.U. garantiza sus productos durante el tiempo y con las excepciones que más adelante se indican, por defectos, no ocultos, de los materiales que incidan en el resultado del producto.

El período de garantía se iniciará a partir de la recepción de la mercancía por parte del Comprador, y tendrá una duración de 12 meses; excepto los ventiladores modelo EU y rejillas (slats) para cerdos cuyo período de garantía será de 3 y 5 años respectivamente.

Durante el período de garantía, EXAFAN S.A.U. llevará a cabo la reparación, sustitución o suministro de todo producto reconocido como defectuoso por EXAFAN S.A.U. y siempre que el mismo no cumpla con su funcionalidad y resulte adecuado para el uso previsto.

La elección entre las diversas opciones corresponderá en exclusiva a EXAFAN S.A.U.

El producto defectuoso reemplazado de acuerdo con esta cláusula, quedará a disposición de EXAFAN S.A.U.

Quedan excluidos de esta garantía:

- El producto deteriorado por desgaste natural, conservación o manejo negligente y/o uso contrario a las normas de seguridad o técnicas del producto.
- Daños que afecten únicamente a la apariencia o estética del producto sin afectar su funcionalidad, incluyendo sin carácter exhaustivo, manchas u oxidaciones superficiales en las chapas debidas a las condiciones ambientales de la granja.
- Los vicios y/o defectos provocados por un defectuoso manejo y/o montaje o instalación por el Comprador o por motivo de modificaciones o reparaciones llevadas a cabo sin la autorización por escrito de EXAFAN S.A.U.
- Los defectos provocados por materiales, energías o servicios utilizados por el Comprador, o los causados por un diseño impuesto por éste.
- Las averías producidas por causas de caso fortuito, fuerza mayor (fenómenos atmosféricos o geológicos) y siniestros o cualquier otro tipo de catástrofes naturales.

### PROPIEDAD INTELECTUAL

EXAFAN se reserva el derecho exclusivo a la propiedad de los planos, conceptos, dibujos, instrucciones de montaje, etc. respecto a todas las mercancías entregadas por ella.

Así como el derecho a modificar el diseño, medidas, materiales y los manuales técnicos de sus productos sin previo aviso.

### CONDICIONES Y LIMITES

El producto debe ser instalado y utilizado conforme a las instrucciones dadas por EXAFAN S.A.U.

La garantía es anulada si algunas piezas del sistema no han sido entregadas por EXAFAN S.A.U.

EXAFAN S.A.U. no se hace responsable de un posible fallo de este producto provocado por una conexión a otros elementos no aprobados por EXAFAN S.A.U. El producto debe ser comprado e instalado por un distribuidor autorizado por EXAFAN S.A.U. o bien bajo la tutela del personal de EXAFAN S.A.U.

Un mal funcionamiento o problema cualquiera debido a un mal uso, abuso, negligencias, alteraciones, accidentes o bien a un deficiente mantenimiento, no están cubiertos por la garantía.

La garantía no se aplica ni a las incomodidades, a la pérdida de tiempo, a la pérdida de producción, a bajos rendimientos de las crías o a las pérdidas de animales, ni a cualquier otro daño u otra pérdida debido a una pieza defectuosa, ni a la mano de obra necesaria para su cambio.

La presente garantía sólo se aplica a los sistemas utilizados para la cría de aves y cerdos.

Se pueden utilizar productos para limpiar y desinfectar, siguiendo siempre las indicaciones de los proveedores o el fabricante y siempre que no estén excluidos del modo de empleo.

Todos los gastos de transporte y desplazamiento ocasionados como consecuencia de la ejecución de la garantía serán por cuenta del cliente.

Toda excepción aplicable a la presente garantía debe ser aprobada por escrito por un cargo de la sociedad. EXAFAN S.A.U. se reserva el derecho de modificar libremente en cualquier momento, sus modelos o las características técnicas de sus productos, sin notificarlo previamente y sin obligación de mejorar los antiguos modelos.

Esta garantía carece de valor si no es devuelta firmada y sellada por el distribuidor.





Pol. Ind. Río Gállego  
Calle D, nº 10  
50840 San Mateo de Gállego  
Zaragoza - Spain

Tlfn: +34 976 694 530  
Fax: +34 976 690 968  
Mail: [exafan@exafan.com](mailto:exafan@exafan.com)

[www.exafan.com](http://www.exafan.com)