

Regulador Automático de Cumbre con Moto-reductor RAC-MR

Manual de uso, mantenimiento e Instalación

• 01. Asistencia Técnica.....	3
• 02. Advertencias y consejos.....	3
• 02.01. Consideraciones generales sobre la seguridad.....	3
• 02.02. Advertencias	3
• 02.03. Rango de Aplicaciones.....	4
• 02.04. Seguridad y comprobación durante la recepción,almacenamiento y manipulación.....	4
• 02.05. Seguridad durante la instalación, montaje y conexión eléctrica.....	5
• 02.06. Seguridad y Advertencias durante el mantenimiento	6
• 03. Características	9
• 04. Conexionado.....	9
• 04.01 Conexionados.....	9
• 04.02 Conexión del potenciómetro del motor, (interior).....	10
• 04.03. Conexionado de la sonda de temperatura,(regleta exterior).....	11
• 04.04. Conexionado de la entrada auxiliar,(regleta exterior).....	11
• 04.05 Conexionado de la salida del contacto térmico,(regleta exterior)	11
• 04.06 Conexionado de los finales de carrera,(interior)	11
• 04.07 Conexionado del motor,(interior).....	11
• 05. Descripción de la caratula	11
• 06. Consejos de instalación.....	12
• 07. Instalación del carrete y del sistema de tracción.....	15
• 07.01. Carrete + Sirga de arrastre.....	15
• 07.02. Carrete liso + Cincha de arrastre.....	17
• 08. Ajuste y puesta en marcha del equipo	20
• 08.01 Programación de la histéresis o sensibilidad.....	20
• 08.02 Programación del ciclo de trabajo.	20
• 08.03 Programación del tamaño de la ventana.....	20
• 08.04 Programación de la histéresis de trabajo del C.T.	21
• 08.05 Programación del Funcionamiento Auxiliar.	22
• 09. Menú de trabajo normal	22
• 09.01 Temperatura Real.....	22
• 09.02 Temperatura Deseada.....	22
• 09.03 Aceleración.	22
• 09.04 Apertura Mínima.	22
• 09.05 Apertura Máxima.....	22
• 09.06 Apertura Calculada/Real.....	22
• 09.07 Contacto térmico.....	23
• 09.08 Posición Auxiliar.....	23
• 10. Conexionado del RAC-MR /230	24
• 11. Conexionado del RAC-MR /12.....	25
• 12. Declaración de conformidad del fabricante	26
• 13. Condiciones de garantía	27

01. Asistencia Técnica

Antes de contactar con el centro de asistencia técnica:

Siga este manual desde el principio por si se ha saltado algún paso o alguna advertencia; lea detenidamente el apartado de problemas y soluciones. Si después de este primer paso sigue sin funcionar, o lo hace de una forma atípica, desconéctelo de la red y póngase en contacto con nuestro Servicio de Asistencia Técnica, donde será debidamente atendido.

Cualquier manipulación efectuada en el producto por personas ajenas a EXAFAN S.A.U., nos obligaría a cancelar su garantía.



02. Advertencias y consejos

02.01. Consideraciones generales sobre la seguridad

Los motores RAC-MR están contruidos para cumplir las actuales normas de seguridad laboral.

EXAFAN declina toda responsabilidad por eventuales daños a personas y objetos derivados del uso no autorizado del motorreductor RAC-MR, del montaje incorrecto de las piezas mecánicas o eléctricas y de la eliminación o manipulación de protecciones. Cualquier uso indebido o variación en la aplicación de las exigencias para una correcta utilización, se considerará como uso inadecuado.

Sobre todo para la instalación, llevar siempre puesto el equipo de seguridad personal recomendado (EPI's), es decir: ropa adecuada para el trabajo, cuando así lo exija el desarrollo de la tarea, evitando llevar ropa ancha porque se podría enganchar con alguna parte móvil de la máquina y producir un atrapamiento de alguna de las extremidades del operario; elementos de protección personal para los trabajadores expuestos a lesiones oculares; cascos, cuando existiera la posibilidad de caída de objetos; calzado de seguridad, cuando exista peligro de lesiones en los pies; protectores auditivos, cuando se encuentre expuesto a ruidos ; máscara, adecuada para el polvo que se genera en el movimiento del aire, siempre que sea necesario.

02.02. Advertencias

No ensamblar a temperaturas inferiores a 12°C. En periodos invernales, si el material ha estado expuesto a bajas temperaturas, no proceder al montaje directamente sin periodo de aclimatación de las partes plásticas, ya que pueden agrietarse.

El fabricante EXAFAN S.A.U. no se hace responsable de daños causados por:

- No haber realizado una previa interpretación del manual, en caso de los daños que pueda ocasionar este producto.
- Una instalación no conforme con las instrucciones del manual.
- Sobrecarga que exceda lo recomendado en este manual.
- Maltrato del producto en su transporte, instalación y posterior sustitución.
- La instalación, programación y/o manipulación por personal no autorizado.
- Incumplimiento del R.B.T. (Reglamento de Baja Tensión), por parte de su instalador en lo que concierne a la instalación eléctrica de su nave, sustitución de fusibles, ajuste de sondas, búsqueda de averías..., todo ello según Norma EN 60204-1.6,4, o la correspondiente a cada país.
- Fallo provocado por la interconexión, no aprobada por nuestro departamento técnico, de nuestros aparatos con otros ajenos a la marca EXAFAN S.A.U.
- A la no presencia, para su fácil desconexión, de PIAS, diferenciales y guarda motores.
- La no colocación de dispositivos de protección contra sobre-intensidades para los conductores de alimentación.
- Un mal suministro de Energía Eléctrica, debiendo estar dentro de los límites que dicta el Reglamento de Media y Baja Tensión.
- Terremotos y fenómenos atmosféricos (nieve, lluvia, rayos...).

Este manual no contiene todas las instrucciones de seguridad posibles de todas las aplicaciones normales, ni especiales. Corresponde al usuario y/o instalador tomar, durante el montaje, las que considere oportunas.

02.03. Rango de Aplicaciones

Este manual de instrucciones es aplicable para todos los motoreductores RAC-MR.

02.04. Seguridad y comprobación durante la recepción, almacenamiento y manipulación.

02.04.01. Comprobación a la recepción.

Recomendamos verificar los siguientes puntos a la recepción del producto:

- Que el tamaño sea correcto.
- Que los datos que figuran en la placa de características sean los que usted precisa.

Verifique el estado del material al recibirlo. De encontrarse daños, estos deben ser informados por escrito a la agencia de transporte, y comunicarlos inmediatamente a la empresa EXAFAN S.A.U., antes de 24 h desde su recepción.

02.04.02. Almacenamiento

En caso de que no fuera instalado inmediatamente, se recomienda almacenarlo en lugar limpio y seco, libre de polvo, vibraciones, gases y agentes corrosivos, y con una humedad relativa de aire no superior al 60 %.

En los envíos/recepción de materiales, debe buscarse un almacenamiento que no estropee las características del producto. Un almacenamiento que no cumpla estas condiciones, anulará la garantía del fabricante.

02.04.03. Manipulación

Sólo personal formado para el manejo debería manipular la maquinaria.

02.05. Seguridad durante la instalación, montaje y conexión eléctrica

Para evitar accidentes, con anterioridad a la puesta en marcha del motor, debe asegurarse que la toma de tierra fue realizada conforme a las normas vigentes y que la conexión esté bien sujeta.

Los motoredutores tienen circuitos bajo tensión, y componentes giratorios que pueden causar daños a las personas.

Los motoredutores equipados con protectores térmicos del tipo automático se reconectarán automáticamente cuando se alcance la temperatura adecuada para el motoreductor. No utilizar motores con protección térmica del tipo automática en aplicaciones donde el re-arranque automático pueda ser peligroso para personas o para el equipamiento.

En caso de que se active la protección térmica del tipo automático o manual, desconecte el motor de la red eléctrica y verifique la causa que provocó la actuación del protector térmico.

Los motores equipados con protectores térmicos del tipo manual tienen que ser reconectados después del disparo.

No cubra ni obstruya la ventilación del producto si la tuviera.

Conecte el motor correctamente a la red eléctrica a través de contactos seguros y permanentes, siguiendo siempre los datos mostrados en la placa de características del motor, como la tensión nominal, intensidad, etc

Para el dimensionamiento de los cables de alimentación y de los dispositivos de maniobra y protección se debe considerar la corriente nominal del motor, el factor de servicio y la longitud de los cables, entre otros.

Las entradas de cables no utilizadas en la caja de conexiones deben estar debidamente tapadas con sistemas de cierre para garantizar el grado de protección indicado en la placa de características.

Durante la instalación los motores deben estar protegidos contra puestas en marcha accidentales.

Riesgos residuales eléctricos:

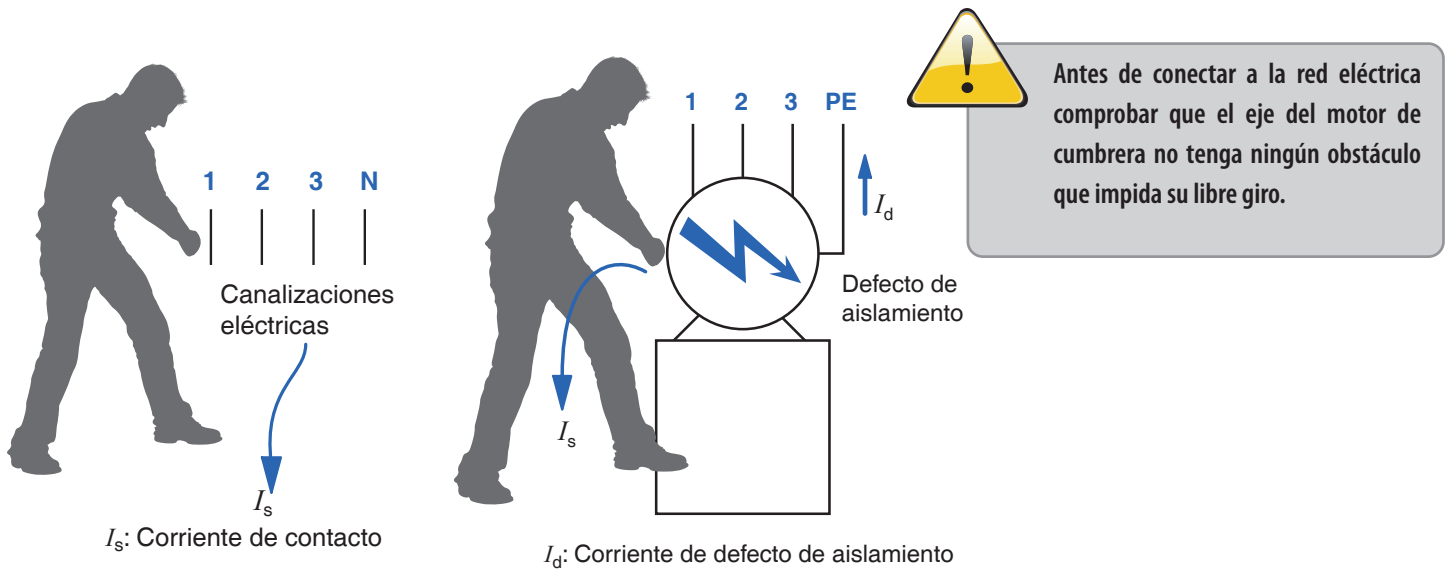
No debe ser posible acceder a las partes activas peligrosas, y las partes conductoras a las que se pueda acceder no deben ser activas peligrosas. Este requisito debe aplicarse:

- En condiciones normales.
- En condición de un solo defecto.

La protección en condiciones normales corresponde a la protección contra los contactos directos (protección básica) y la protección en condición de un solo defecto corresponde a la protección contra los contactos indirectos (protección contra los defectos).

Contactos directos:

Un contacto directo se produce cuando una persona toca un conductor activo en circunstancias normales. La norma IEC 61140 ha cambiado la expresión "protección contra los contactos directos" por la de "protección básica". El nombre anterior se mantiene al menos con fines informativos.



Contactos indirectos:

Un contacto indirecto se refiere a una persona que toca una parte conductora expuesta que normalmente no está activa, pero que pasa a estarlo accidentalmente (debido a un defecto de aislamiento o por cualquier otra causa, por ejemplo un cable pelado).

La corriente de defecto eleva la parte conductora expuesta a una tensión que puede resultar peligrosa, y originar una corriente de contacto a través de una persona que toca esta parte conductora expuesta.

La norma IEC 61140 ha cambiado la expresión “protección contra los contactos indirectos” por la de “protección contra los defectos”. El nombre anterior se mantiene al menos con fines informativos.

02.06. Seguridad y Advertencias durante el mantenimiento

El desmontaje del motor durante el período de garantía solamente debe ser realizado por un servicio técnico autorizado por EXAFAN S.A.U.

Toda manipulación del motor debe ser realizada con cuidado para evitar impactos y daños a los rodamientos.

Inspeccione periódicamente el funcionamiento del motor según su aplicación, asegurándose de que el aire fluya libremente.

En la limpieza del ventilador, no se debe usar agua a alta presión dirigida hacia las partes del motor.

INSPECCIÓN	FRECUENCIA
Ausencia de vibraciones en el conjunto	Mensual
Defectos en las conexiones	Semestral

NO APLICAR PRODUCTOS CORROSIVOS, OXIDANTES, PERÓXIDOS NI DERIVADOS QUE PUEDAN DAÑAR EL MOTOR.

Es necesaria la limpieza cada cierto tiempo de las aletas de refrigeración del motor. Si el motor no se refrigera se produce sobrecalentamiento, acortando la vida útil del motor, pudiendo llegar a romper los rodamientos por exceso de temperatura.

Recomendable la limpieza cada nueva crianza como mínimo, o también si se observa excesiva suciedad.

Está terminantemente prohibido anular los elementos de protección existentes en las máquinas. En todo trabajo con máquinas o equipos con partes en movimiento las manos y brazos del operario no llevarán objetos de adorno como por ejemplo: anillos, pulseras, reloj, etc. La ropa de trabajo no debe ser muy holgada para evitar atrapamiento en la máquina. Al utilizar una máquina, debe asegurarse que se sabe apagar antes de usarla, que los materiales que se utilizan no entorpecen los movimientos de la máquina y que la zona de trabajo está libre, limpia y despejada de obstáculos.

EXAFAN S.A.U. se reserva el derecho a modificar el diseño, medidas, materiales y los manuales técnicos de sus productos sin previo aviso.

Sólo para los países de la UE; Las herramientas eléctricas inservibles, así como los acumuladores/pilas defectuosos o agotados deberán acumularse por separado para ser sometidos a un reciclaje ecológico como lo marcan las Directivas Europeas 2006/66/CE y 2002/96/CE, respectivamente.



Una vez instalado el motor-reductor RAC-MR en la pared, asegurarse de que el potenciómetro de la caja de final de carrera se encuentra libre de cualquier sujeción a los engranajes del conjunto de final de carrera.

Los motores instalados con aparatos de funcionamiento temporizado, y los equipos conectados a cuadros RAV-BB no llevan potenciómetro.

El carrete de salida está optimizado para trabajar con sirgas de 4 mm, (aceptando también las de 2 y 3 mm), la utilización de sirgas de mayor sección traerá consigo el mal funcionamiento del conjunto, provocando roturas de sirgas, e incluso, la avería del motor, anulando la garantía.



¡ADVERTENCIA!

La potencia de elevación es nominal $\pm 20\%$ en función de los rozamientos producidos por los sistemas de tracción de los elementos a elevar, así como las cargas de viento dominantes laterales, hechos todos ellos que influyen en la capacidad de elevación del sistema.



¡ADVERTENCIA!

Para mayor seguridad y para mejorar el funcionamiento y la duración de vida de nuestros motores de cubreras, éstos se colocarán con el tejadillo, la sirga y el polipasto que EXAFAN les proporciona. **LA NO INSTALACIÓN DE ESTOS ACCESORIOS, ANULARÁ LA GARANTÍA DEL MOTO-REDUCTOR.**



¡ADVERTENCIA!

Sobrepasar los kilos para los que ha sido diseñado el motor **ANULA LA GARANTÍA DEL PRODUCTO** (consultar etiqueta de marcado CE).

¡ATENCIÓN APARATO CON BATERÍAS!

Recomendaciones para alargar la vida útil de las baterías.

- En ningún caso durante el proceso normal de descarga su tensión o voltaje debe caer por debajo de los 9 voltios cuando la batería es de 12 voltios.
- Se debe evitar también en lo posible que se produzcan descargas profundas frecuentes en la batería, pues se acorta su vida útil.
- Se recomienda la revisión de la tensión de la batería y de la tensión de carga 1 año después de la puesta en marcha del aparato y revisión periódica cada 3 meses transcurrido el año de dicha puesta en marcha.
- Se recomienda la sustitución de la batería a los 2 años, como máximo, a contar desde la puesta en marcha del aparato.
- En aparatos que realicen función anti asfixias o de S.A.I. (Sistema de Alimentación Ininterrumpida), es aconsejable realizar una prueba de activación del sistema cada mes o al finalizar cada CRIANZA, con el fin de detectar cualquier signo de degradación de la batería

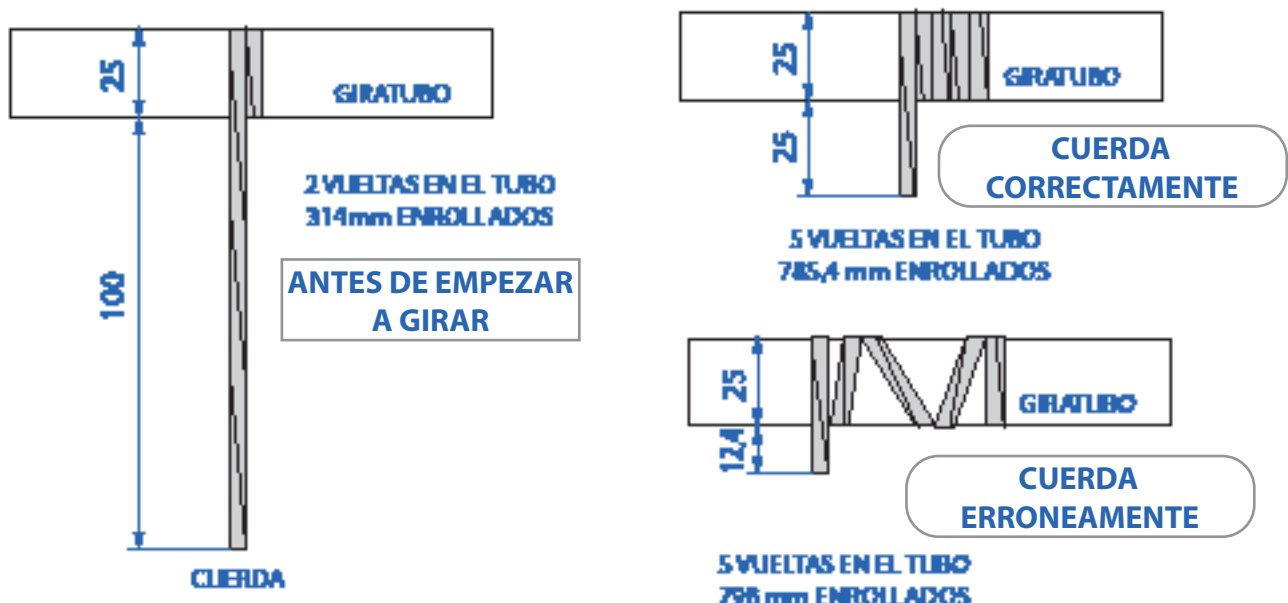
A continuación daremos un par de consejos de funcionamiento para los equipos de ventanas con cierres cónicos de chimeneas o cumbres:

- La programación del equipo debe prever que siempre se abra la cumbre o los cierres cónicos de chimenea antes que las ventanas transversales. Para conseguir este efecto la temperatura deseada de cumbres siempre debe ser inferior a la de ventanas. En los casos de disponer de chimeneas con cierres cónicos, la temperatura deseada de ventanas debería ser igual a la suma de la temperatura deseada de cumbre mas su aceleración, en el caso de cumbres convencionales, podríamos empezar a abrir las ventanas antes de colocar la salida cenital al cien por cien.
- La sensibilidad de las cumbres no debe ser inferior al 10%, aun así con esta programación ya conseguiríamos tener diez puntos de colocación de cumbre, mas que suficiente para su trabajo.

Para el motor con salida gira tubo, y con el fin de que las ventanas no se atasquen, funcionen desacompasadas o torcidas, la sirga debe de montarse tal y como muestra el dibujo.

Una colocación errónea de las cuerdas, podría producir también desajustes en el final de la carrera.

La rotura del motor por las causas antes descritas, anula la garantía.



03. Características

El RAC-MR, (Regulador automático de cumbre), es un completo sistema destinado al control ambiental de granjas. Basando su gobierno en un micro-controlador que cumple con la relación óptima entre robustez, tanto mecánica como eléctrica, facilidad de manejo y bajo coste.

El Regulador RAC-MR, posee una serie de características que lo convierten en uno de los Reguladores de cumbre más completos del mercado:

- Funcionamiento con 1 sonda de temperatura.
- Control de la Aceleración para la apertura de la cumbre.
- Programación de apertura mínima y máxima de cumbre.
- Sensibilidad de movimientos programable.
- Tiempo entre movimientos programable.
- Contacto térmico programable, con posibilidad de trabajo en modo calefacción o en modo refrigeración.
- Posición auxiliar programable y con funcionamiento asociado al contacto térmico o a una entrada auxiliar.

Tensión nominal	230Vca
Tensión máxima/mínima	+/-10%Vrms
Frecuencia (F)	50/60Hz
Intensidad nominal	<0,5A

04. Conexionado

Los pasos a seguir en el conexionado del RAC-MR son los siguientes:

- 1.- Asegurarse que el aparato esté desconectado de la RED.
- 2.- Quitar la tapa del aparato sin tirones bruscos, ya que se puede dañar el cable-puente que lleva en su interior.
- 3.- Será obligatorio para Ud, colocar algún medio de desconexión tal como PIAS, Diferenciales, Interruptores... para una fácil desconexión del equipo y como medio de seguridad. Normativa CE.
- 4.- Los cables de señal deben ir por canal distinto a los de fuerza.

04.01. Conexionados

NOTA: EXAFAN no se hace responsable de ningún aparato preparado para llevar toma tierra y que no se le haya conectado a la misma previamente.

04.02. Conexión del potenciómetro del motor, (interior)

El **positivo** del potenciómetro se conecta al **terminal 8** de CON1 ("+").

El **negativo** del potenciómetro se conecta al **terminal 9** de CON1 ("-").

La **señal** del potenciómetro se conecta al **terminal 10** de CON1 ("C").

El potenciómetro no tiene polaridad por si solo, pero la recibe al alimentarlo desde CON1. Los terminales 8 y 9 de CON1 son la alimentación del potenciómetro y el terminal 10 de CON1 es la señal de retorno del mismo.

Dependiendo de la posición del moto-reductor, boca arriba o boca abajo, habrá que conectar los terminales 8 y 9 de CON1 en los conectores correspondientes a 1 y 3 del potenciómetro, según (Fig. 01).

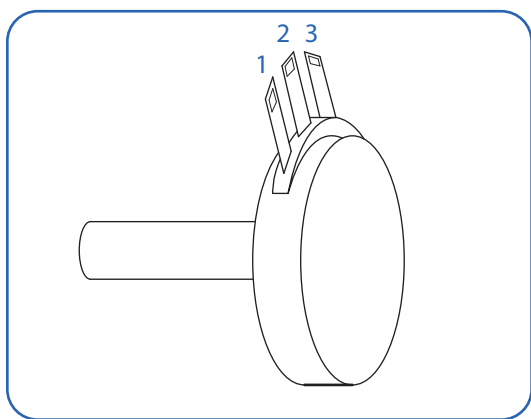


Fig. 01. Potenciómetro lineal $\frac{3}{4}$ de vuelta
4K7 Ω ó 10k Ω .

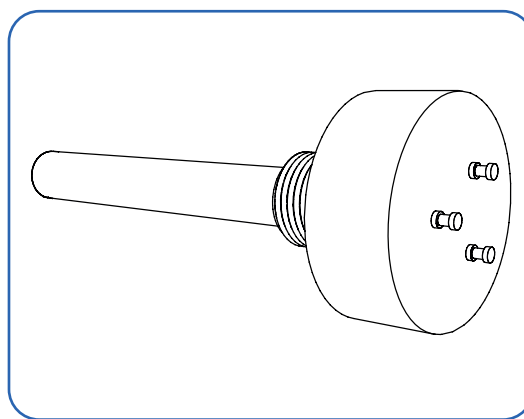
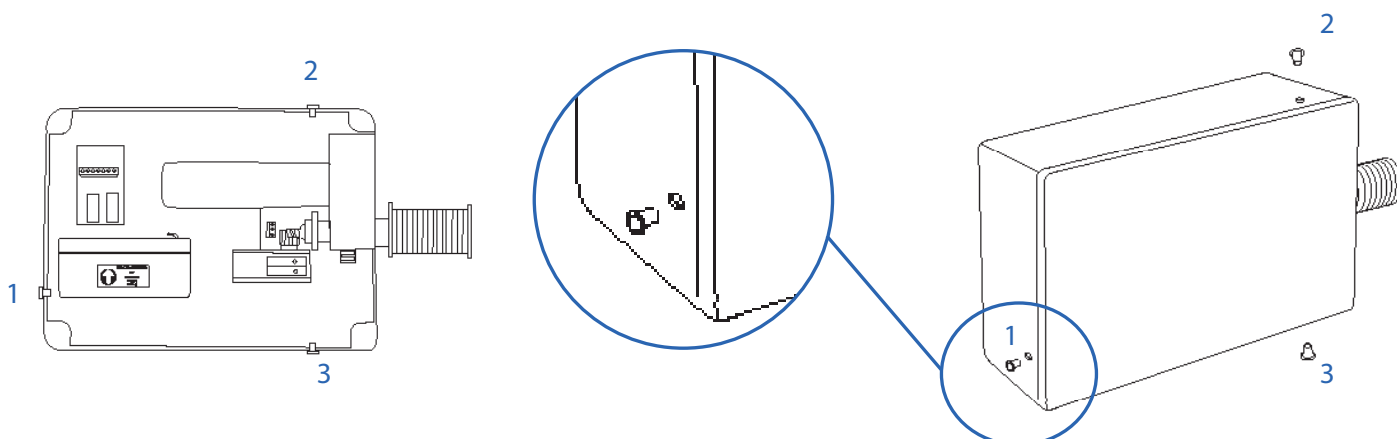


Fig. 02. Potenciómetro multivuelta.

TAPÓN DE CONDENSACIÓN:

Cuando el motor esté situado en el exterior hay que tener cuidado con la posible condensación en el interior de la caja. Esto no ocurre siempre y por lo tanto no es necesario siempre quitar dicho tapón.

Para ello disponemos 3 tapones situados en 3 lados de la caja. Debemos quitar el tapón que esté situado en la lado más cercano al suelo para permitir que el agua caiga.



04.03. Conexionado de la sonda de temperatura,(regleta exterior)

La sonda se conectara entre los terminales 1 y 2.

04.04. Conexionado de la entrada auxiliar,(regleta exterior)

La entrada auxiliar se conectara entre los terminales 3 (+) y 4(-).

04.05 Conexionado de la salida del contacto térmico,(regleta exterior)

Se trata de una salida de relé con contacto conmutado:

- Común, terminal 5.
- Contacto normalmente cerrado, terminal 6
- Contacto normalmente abierto, terminal 7

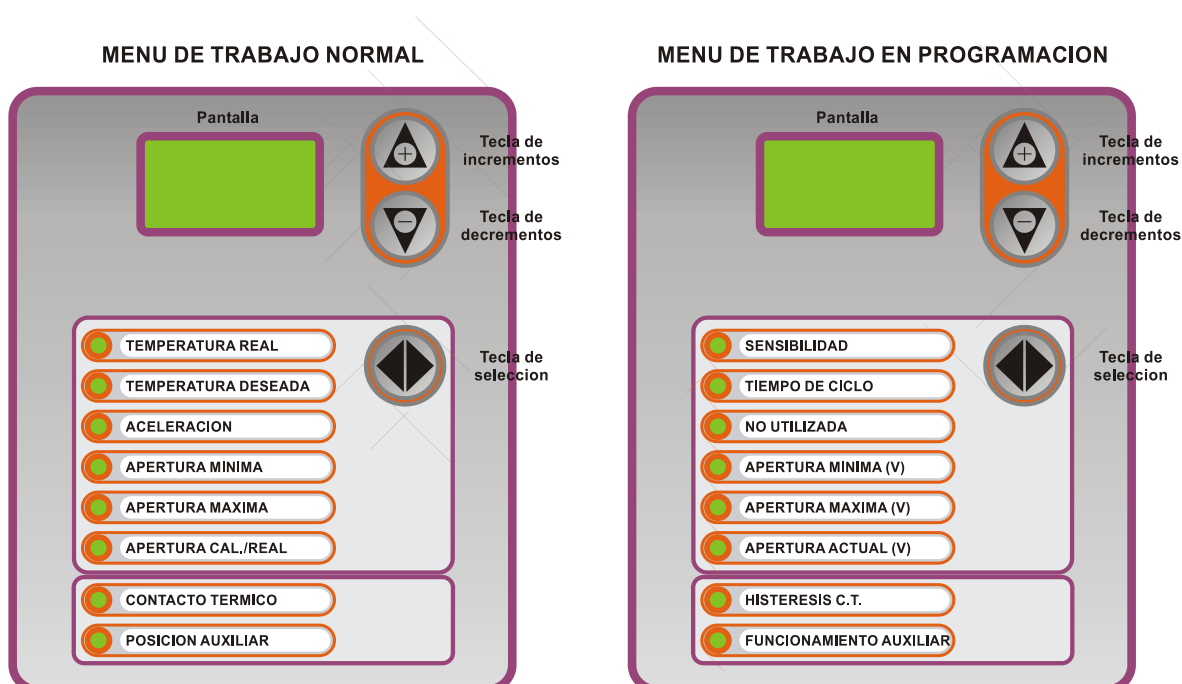
04.06. Conexionado de los finales de carrera,(interior)

El cable de retorno del final de carrera de subida, se conectara a al terminal 4 de CON1. El cable de retorno del final de carrera bajada, se conectara al terminal 7 de CON1. Comprobar el sentido de giro del moto-reductor para adjudicar un final de carrera a cerrar y el otro a abrir.

04.07. Conexionado del motor,(interior)

El motor se conecta entre los terminales 5 y 6 de CON1.

05. Descripción de la carátula



06. Consejos de instalación

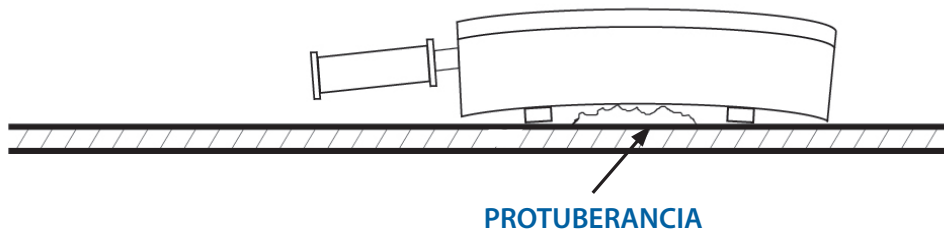
AVISO IMPORTANTE DE GARANTÍA: Para una correcta instalación del motoreductor es necesario que la pared donde sea colocado esté completamente lisa, sin ningún tipo de protuberancia (como restos de cemento o salientes de ladrillos, etc.). Estas diferencias de niveles en la pared pueden provocar deformaciones en la estructura y una posterior ruptura del eje por descompensación de fuerzas.

EXAFAN suministra con el motoreductor un conjunto de arandelas que ayudará a corregir dichas diferencias en caso de ser necesario.

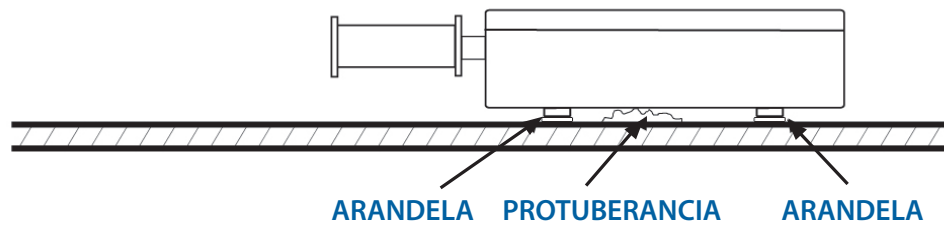
En caso de no realizarse la instalación conforme a las indicaciones, la garantía no cubrirá cualquier tipo de avería que pueda derivarse de este hecho.



VISTA SUPERIOR CON PROTUBERANCIA Y SIN ARANDELAS DONDE SE OBSERVA DEFORMACIÓN EN LA ESTRUCTURA DEL MOTOREDUCTOR.

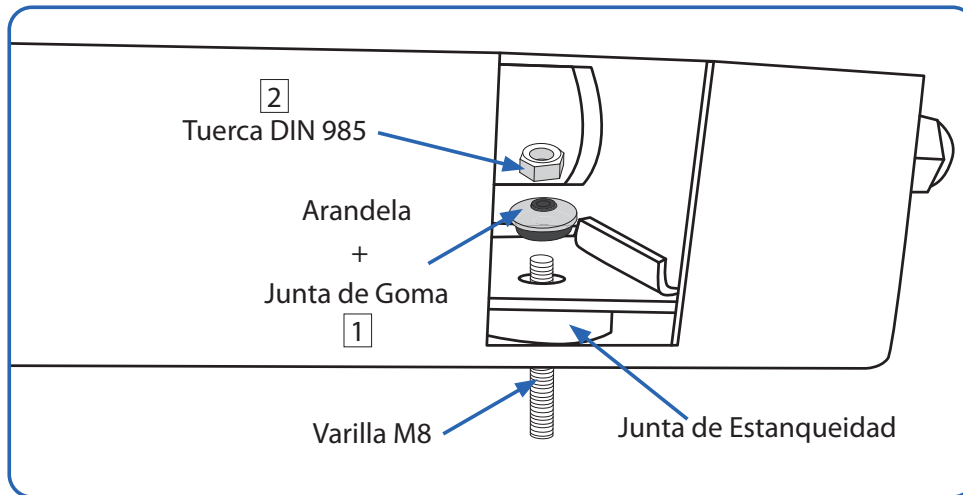


VISTA SUPERIOR CON PROTUBERANCIA Y CON ARANDELAS DONDE NO SE OBSERVA DEFORMACIÓN EN LA ESTRUCTURA DEL MOTOREDUCTOR.

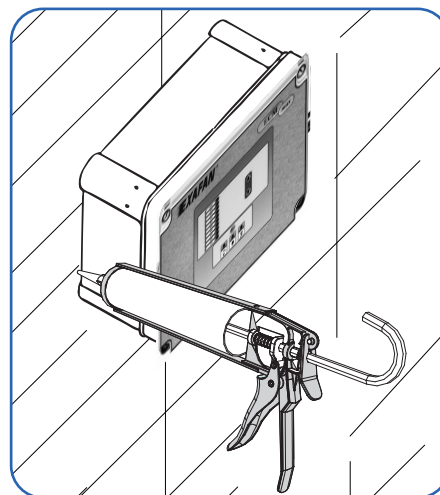
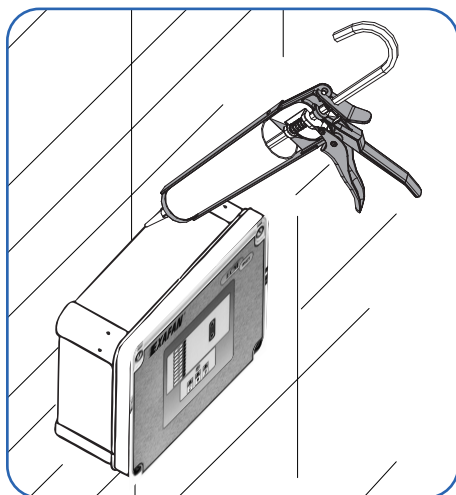


ADVERTENCIAS A LA HORA DEL MONTAJE EN LA PARED.

Para sujetar la caja se recomienda utilizar varilla de M8. Para garantizar la estanqueidad de la caja se colocara una arandela con junta de goma **1** al soporte de la placa base atornillándolo con una Tuerca DIN 985 **2**.

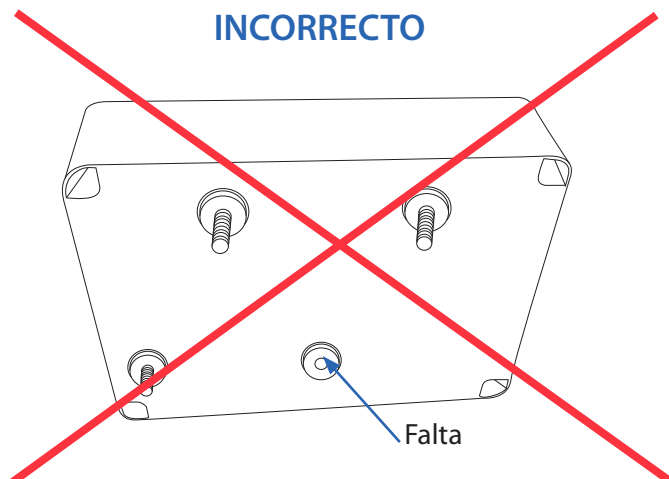


Debemos utilizar sikaflex/silicona o algún tipo de aislante alrededor de la caja para mejorar su estanqueidad.

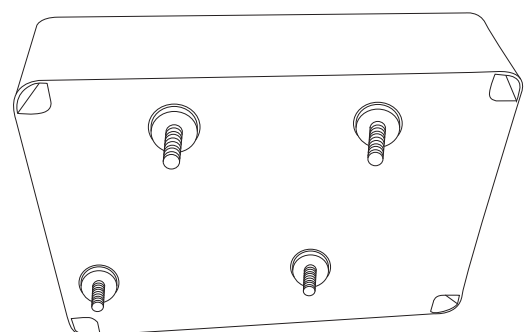


ES OBLIGATORIO utilizar los 4 puntos de sujeción para atornillar la caja a la pared, ya que las tensiones producidas por el motor y el peso que levanta puede llegar a retorcer la placa base y hacer que el motor **NO** funcione correctamente.

INCORRECTO

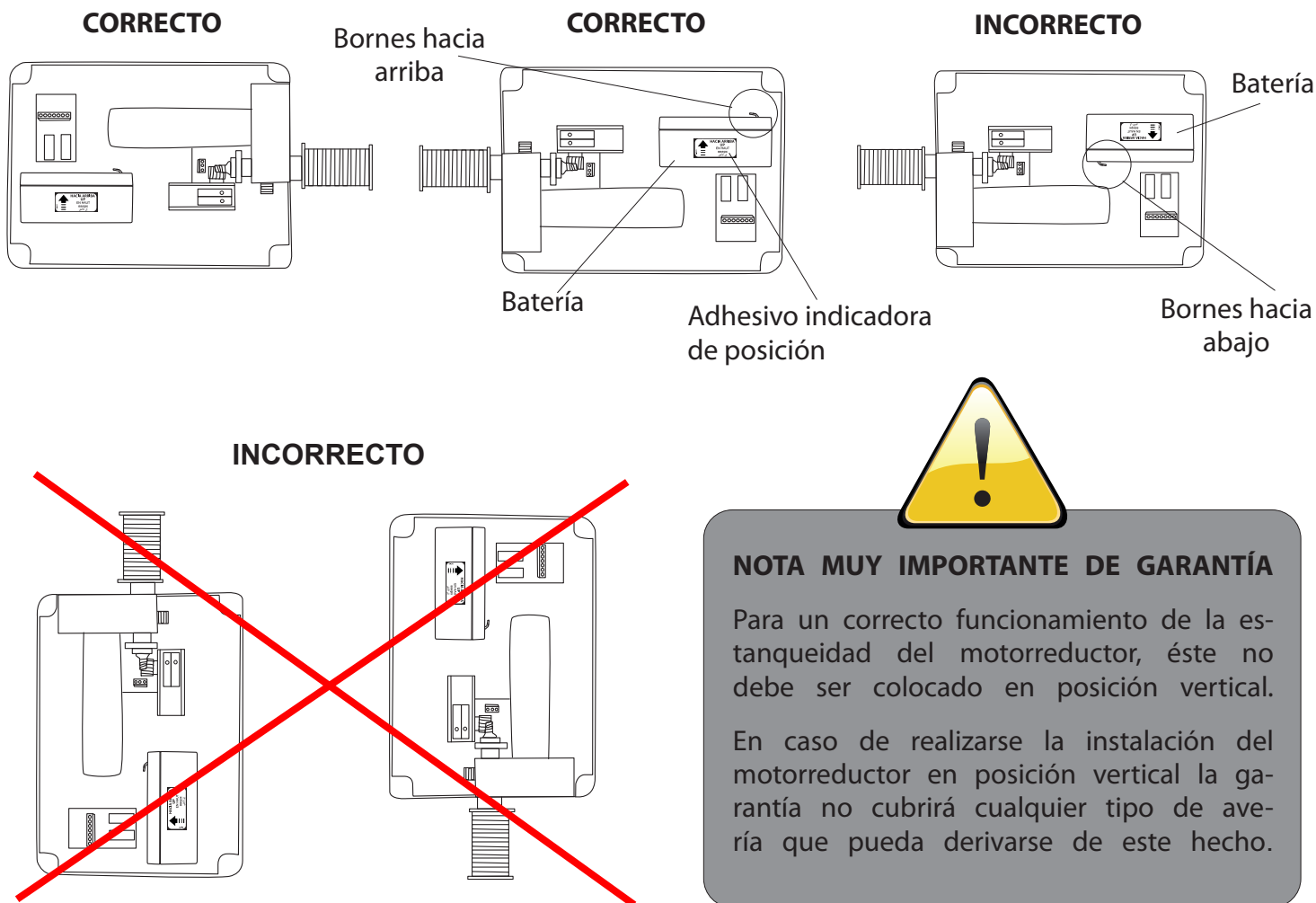


CORRECTO



MUY IMPORTANTE:

Los bornes de la batería nunca deben estar apuntando hacia abajo. El mal posicionamiento de la batería reduce su vida útil.



07. Instalación del carrete y del sistema de tracción.

07.01. Carrete + Sirga de arrastre

Introduciremos la sirga por el agujero habilitado para ello en el lateral del carrete. Se coloca un sujetacables, en el extremo de la sirga para evitar que se suelte la sirga.

La sirga siempre debe estar 2 ó 3 vueltas enrollada en el carrete en el momento de máxima extensión.

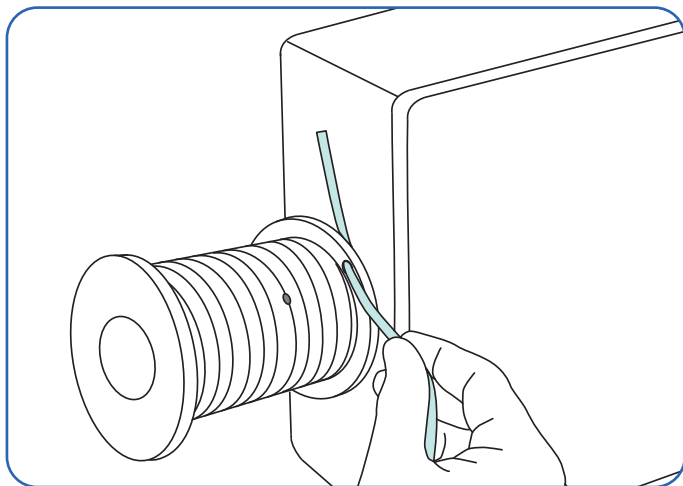


Fig. 03. Instalación de la sirga de tracción en el carrete.

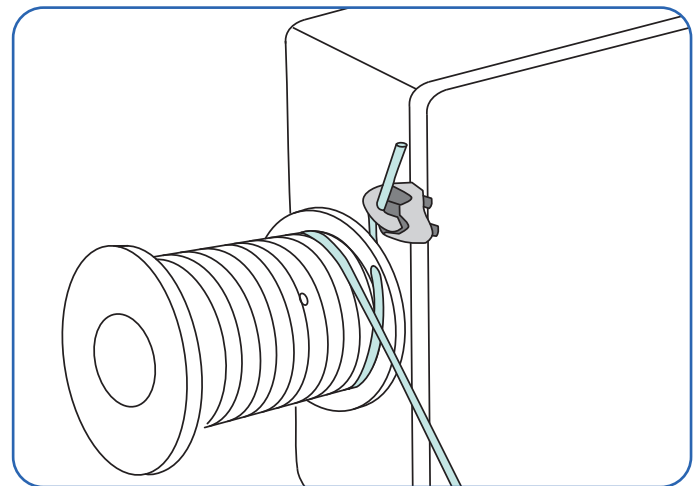


Fig. 04. Anclaje de la sirga al carrete.

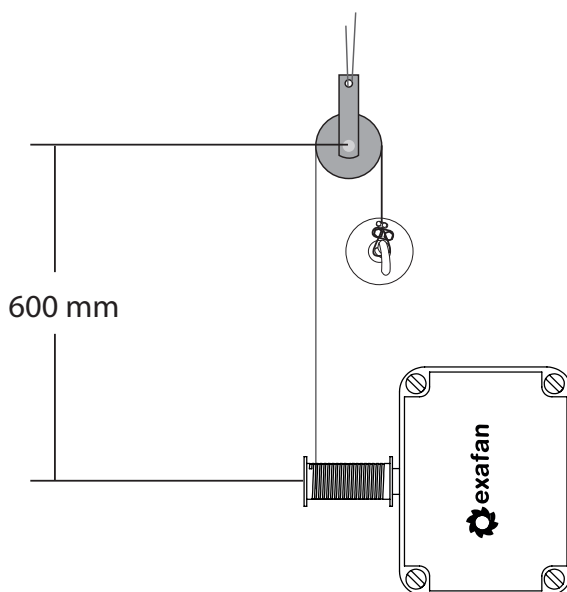


Fig. 05. Imagen instalación del regulador automático de cumbre (RAC-MR) con sirga y polipasto.



EXAFAN incluye en el envío 3 metros de sirga flexible y 2 sujeta cables para evitar las múltiples rupturas en este lugar de montaje. Su uso es recomendado.

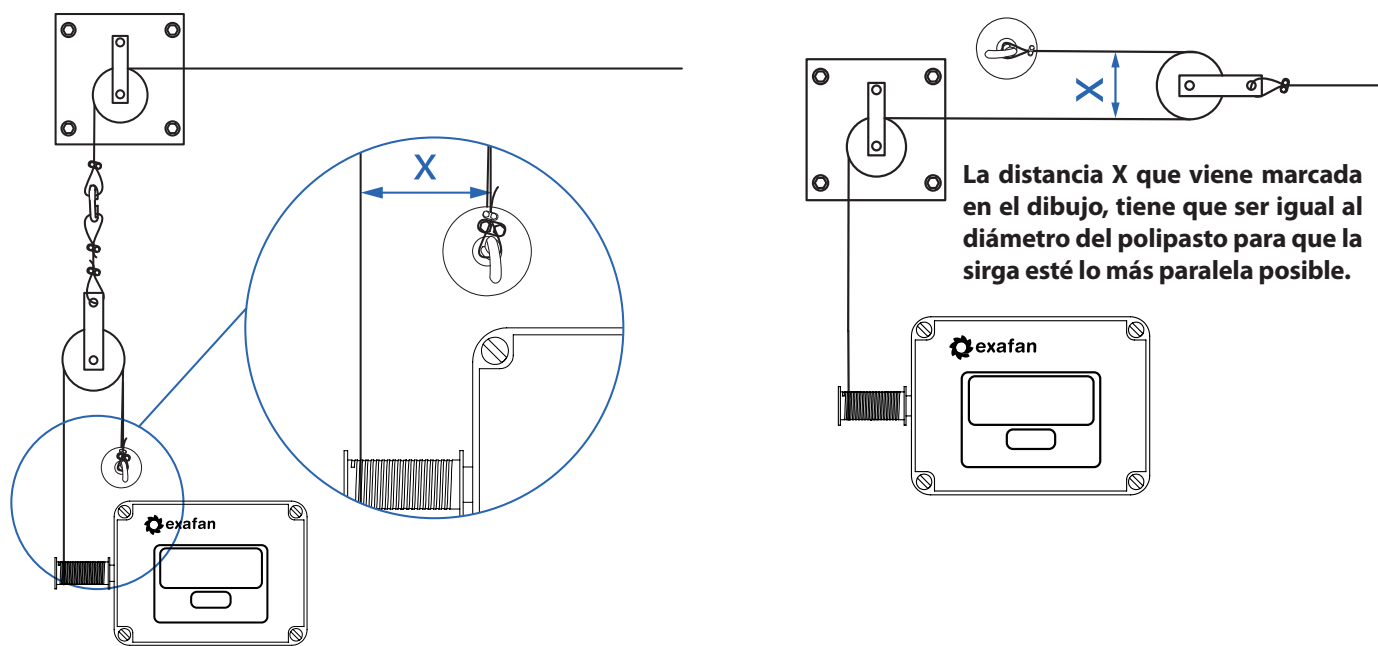
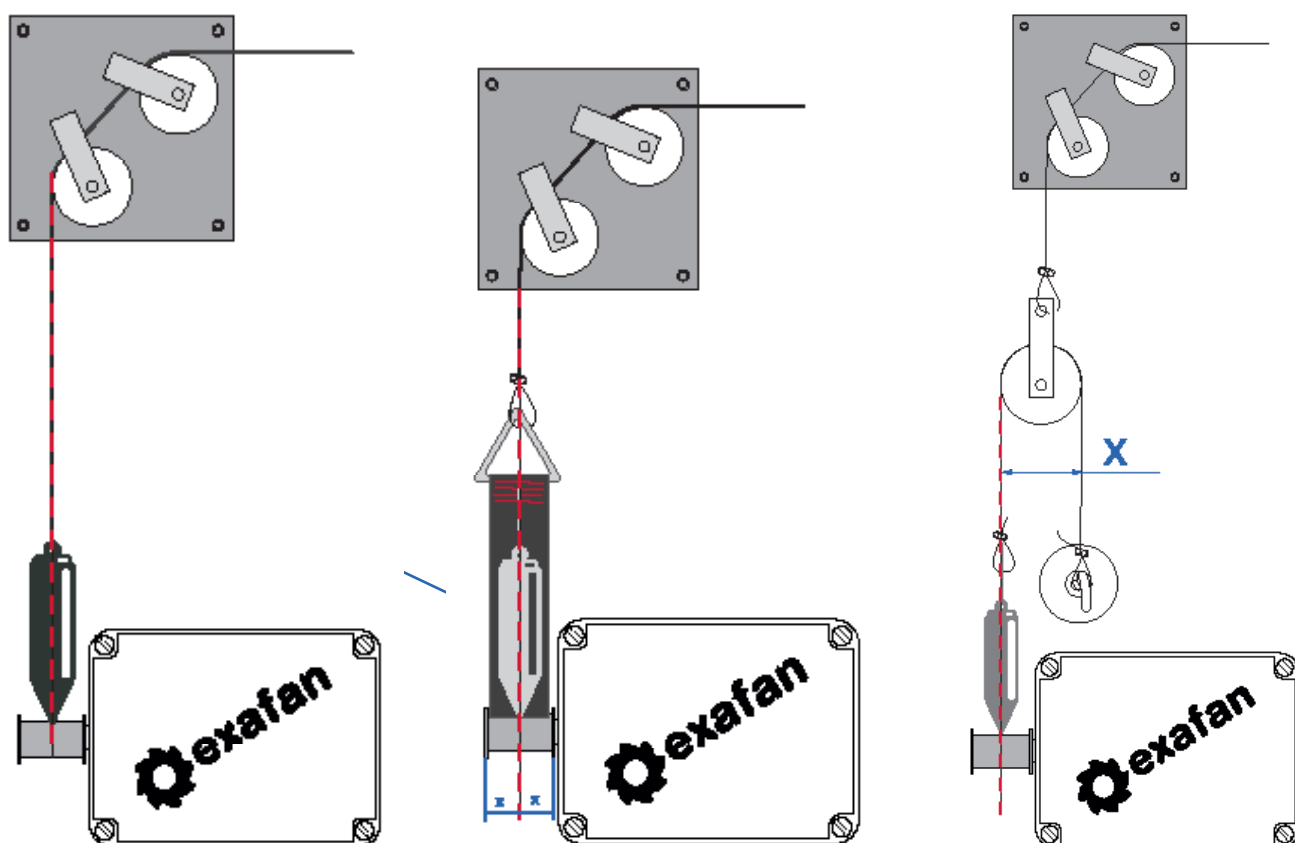


Fig. 06. Ejemplo. Instalacion de RAC-MR con sirga y polipasto

EJEMPLO DE MONTAJE CON CINCHA: Mover la plantilla hasta hacer coincidir el eje del motor con la vertical de la línea de suspensión general para ello utilizaremos una plomada. Esta plomada nos indicará el centro del carrete, o eje donde irá ubicada el centro de la cincha.



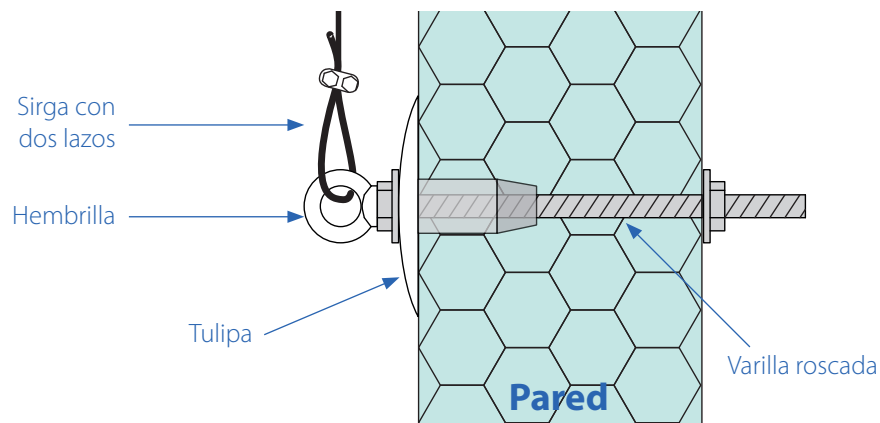


Fig. 07. Ejemplo del montaje de los extremos de la sirga que va al polipasto.

De los extremos de la sirga que va al polipasto, uno hay que atarlo al carrete del RAC-MR y el otro hay que unirlo, por ejemplo, mediante una hembrilla montada en una varilla roscada que atraviesa la pared. Podemos instalar una, tal y como se refleja en el siguiente dibujo.

07.02. Carrete liso + Cincha de arrastre

Meteremos el tornillo M6x70 DIN 931 por el agujero del carrete pasándolo por la zona doblada de la cincha y sacándolo por el agujero enfrentado en el otro lado. Una vez encajado el tornillo en la cincha y en el carrete, procedemos a colocarle una tuerca hexagonal M5 DIN 934, que se apretará contra la parte lateral roscada del carrete. Si se quita el carrete del eje para hacer esta operación, no olvidar volver a apretar el prisionero que une el carrete al eje y dejar un espacio **(d)** entre el carrete y la pared del reductor para que la tuerca no roce con el reductor.

Una vez anclada la cincha al carrete, debemos enrollarlo por delante del carrete, mirando al regulador automático de cumbrera (RAC-MR) de frente.

La cincha siempre debe estar 2 ó 3 vueltas enrollada en el carrete en el momento de máxima extensión.

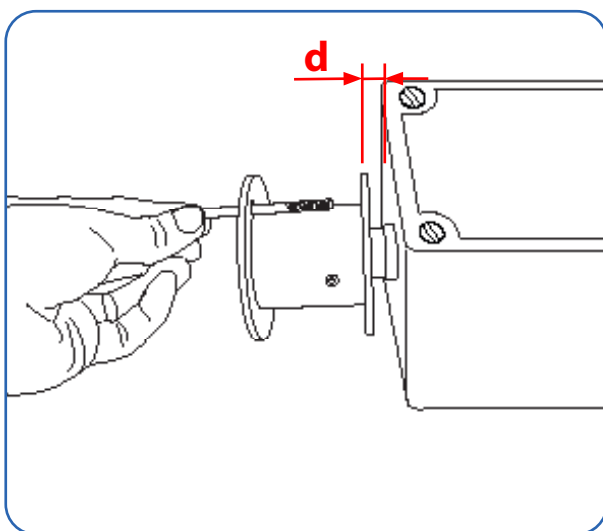


Fig. 08. Introducción del tornillo en el carrete.

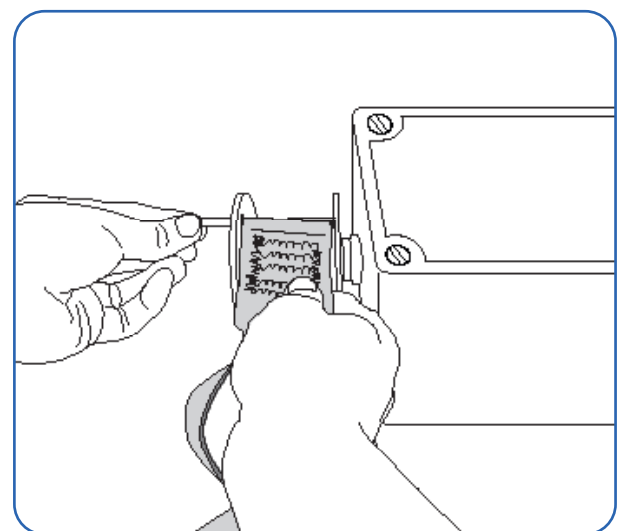


Fig. 09. Instalación de la cincha en el carrete.

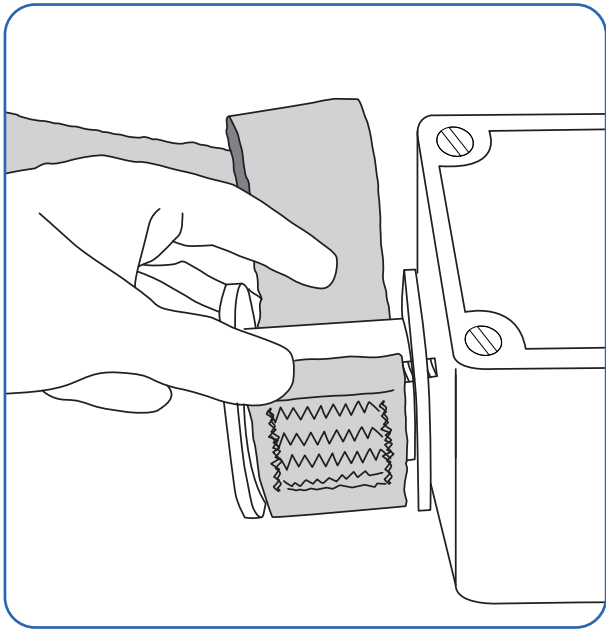
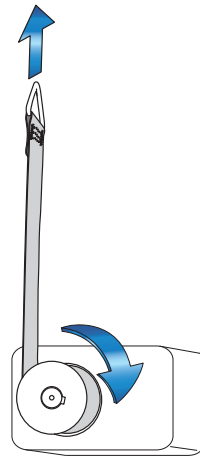
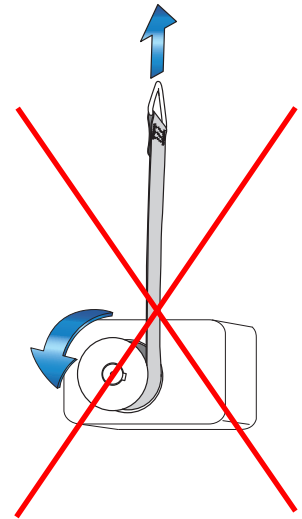


Fig. 10. Colocación de la primera vuelta de la cincha.



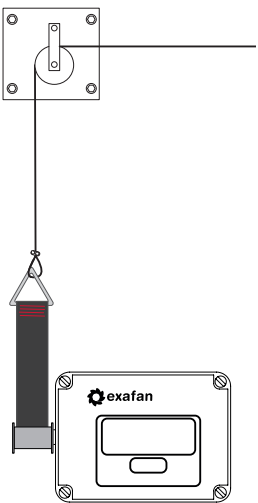
CORRECTO



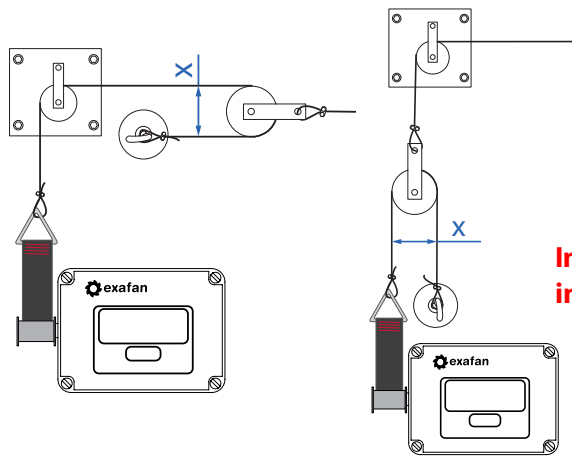
INCORRECTO

Fig. 11. Posición y dirección de la cincha.

Instalación de la cincha con la sirga general.



Instalación de la cincha con polipasto.



La distancia X que viene marcada en el dibujo, tiene que ser igual al diámetro del polipasto para que la sirga esté lo más paralela posible.

Instalación **INCORRECTA** de la cincha con polipasto.

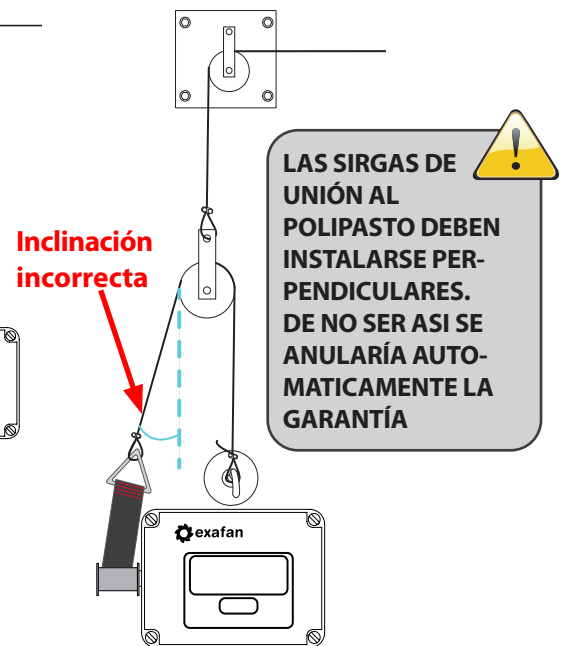


Fig. 12. Ejemplo. Instalación de RAC-MR con cincha y polipasto

Líneas divididas en dos tramos. Ejemplo.

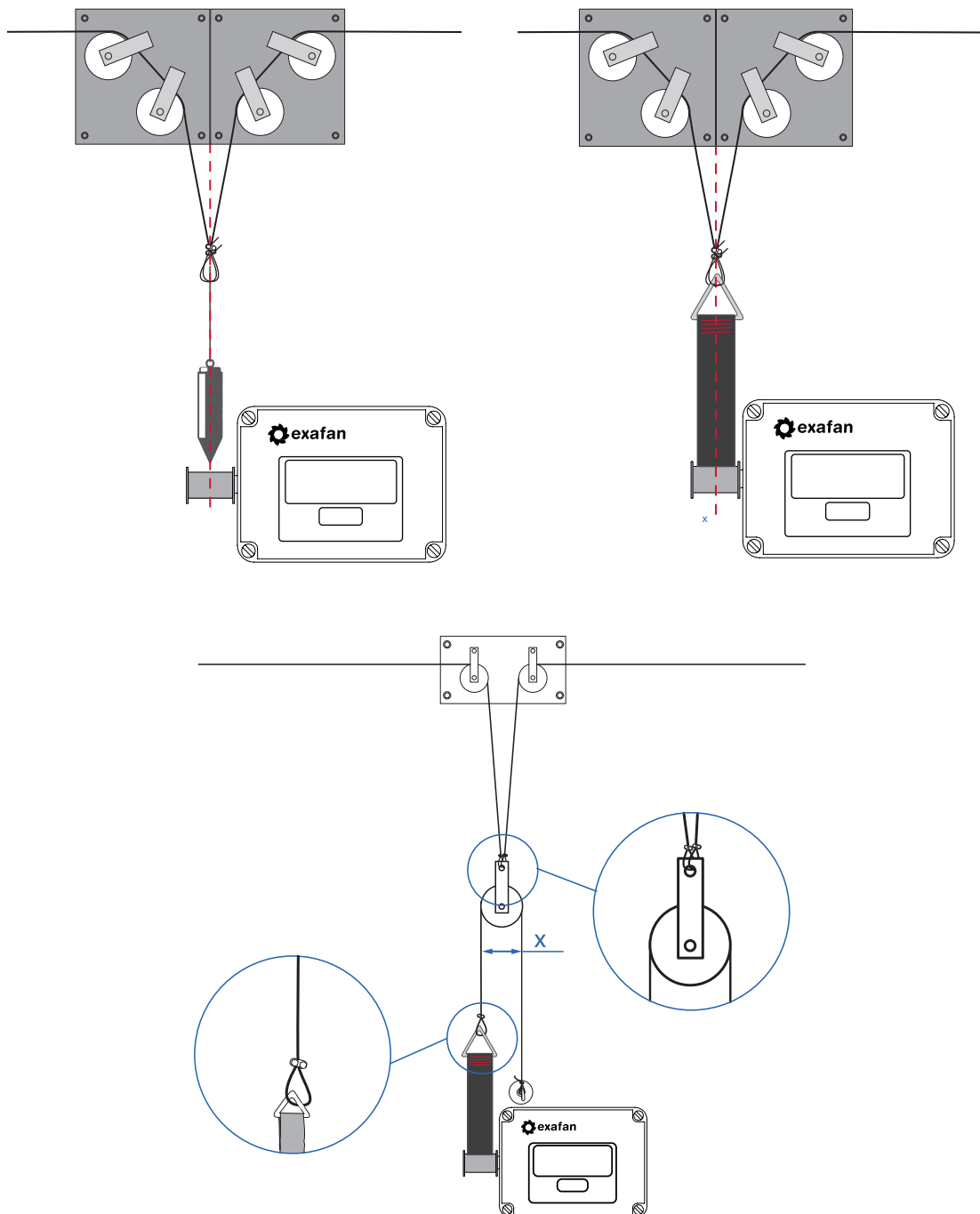


Fig. 13. Ejemplo. Instalación en líneas divididas con RAC-MR, cincha y polipasto

En el caso de que haya que dividir la línea general en dos tramos, tendremos que poner el regulador automático de cumbrera (RAC-MR) en el centro de la nave con el objetivo de que la tracción se produzca en las dos direcciones, evitando así el tener que hacer una línea demasiado larga y que la transmisión no pierda tensión.

08. Ajuste y puesta en marcha del equipo

Mediante las teclas del frontal del equipo podemos programar tanto los datos de trabajo normales del día a día, como los datos de trabajo de ajuste y puesta en marcha del equipo. Para arrancar el equipo en modo de ajuste y puesta en marcha tendremos que arrancar el equipo manteniendo pulsada la tecla de selección. En ese momento la carátula empieza a comportarse, (de forma ficticia), como la indicada en el “Menú de trabajo en programación”.

Para desplazarnos por el menú utilizamos la tecla de selección, y para modificar el dato a programar utilizaremos las teclas de incrementos / decrementos.

08.01. Programación de la histéresis o sensibilidad

“Temperatura Real / Sensibilidad”, el numero que aparece en pantalla representa la diferencia que tiene que existir entre la apertura real y la calculada, (en %), para que se realice un movimiento de ventana.

08.02. Programación del ciclo de trabajo

“Temperatura Deseada / Tiempo de ciclo”, el numero que aparece en pantalla representa el tiempo, (en minutos), que transcurrirá desde el comienzo de un movimiento de ventana hasta el comienzo del siguiente movimiento.

08.03. Programación del tamaño de la ventana

“Apertura Calculada/Real”, el dato que aparece en pantalla representa el valor de retorno del potenciómetro de la ventana.

Detalle de un conjunto de final de carrera: (Fig. 15).

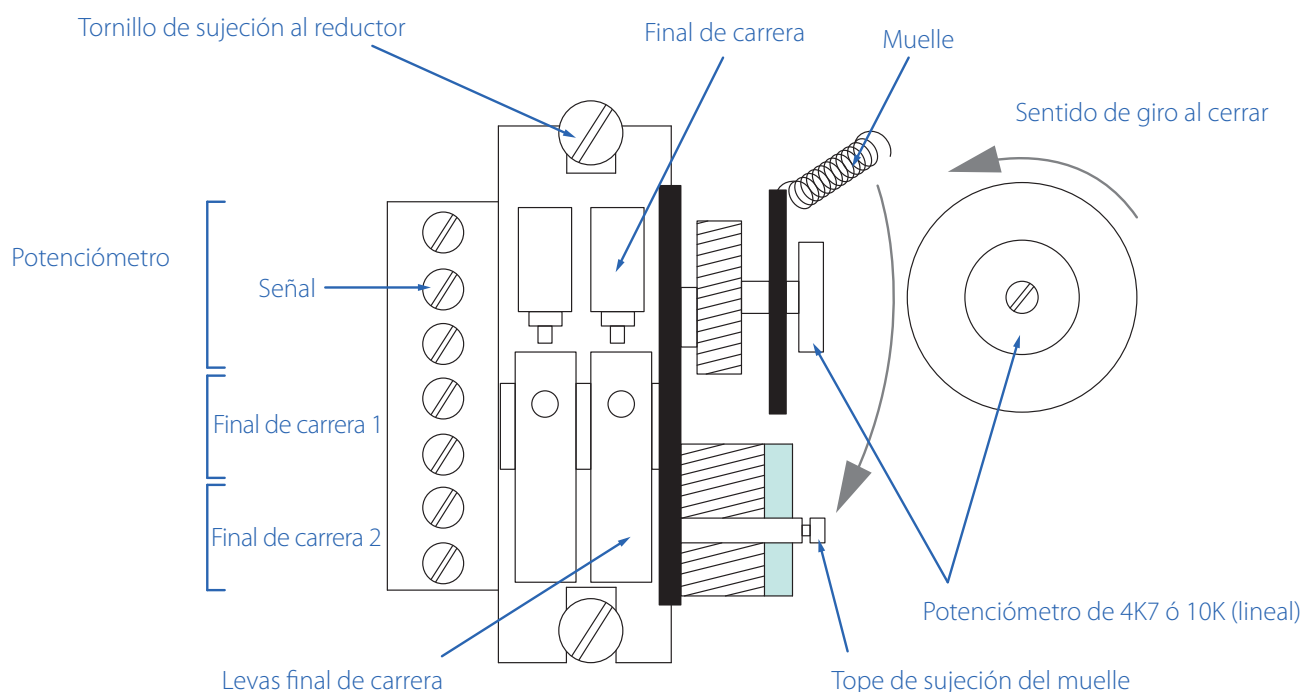


Fig. 15. Detalle del ajuste del potenciómetro.

Pulsando la tecla de incrementos el motor empezara a subir hasta su posición de 0% de ventilación. Para parar la ventana basta con pulsar nuevamente la tecla incrementos. Hemos de tener en cuenta que mientras sube la ventana el valor en pantalla tiene que ir disminuyendo, de lo contrario debemos cambiar la alimentación del potenciómetro, puntos 1 y 3.

Una vez parado el motor, mover la leva de seguridad hasta que cierre el contacto del micro-interruptor correspondiente al final de carrera de cerrar. Asegurar la leva mediante el tornillo allen situado en su arista. De esta forma queda fijado el final de carrera de bajada.

Como referencia moveremos el potenciómetro hasta obtener un valor en pantalla de 1 voltio, (1.0), pulsaremos la tecla de selección hasta situarnos en "Apertura Mínima" y a continuación la tecla de decrementos, con esto queda programada la posición de cerrado de la ventana.

Mediante la tecla de selección volveremos a desplazarnos hasta "Apertura Calculada/Real", pulsando la tecla de decrementos el motor empezara a bajar hasta su posición de 100% de ventilación. Para parar la ventana basta con pulsar nuevamente la tecla decrementos. Hemos de tener en cuenta que mientras baja la ventana el valor en pantalla tiene que ir aumentando, de lo contrario debemos cambiar la alimentación del potenciómetro, puntos 1 y 3.

Una vez parado el motor, mover la leva de seguridad hasta que cierre el contacto del micro-interruptor correspondiente al final de carrera de abrir. Asegurar la leva mediante el tornillo allen situado en su arista. De esta forma queda fijado el final de carrera de bajada.

Hemos de tener en cuenta que el dato de ventilación máxima tiene que ser superior al de ventilación mínima. Pulsaremos la tecla de selección hasta situarnos en "Apertura máxima", y a continuación la tecla de incrementos, con esto queda programada la posición de apertura máxima de la ventana.

Debe quedar claro que los finales de carrera se emplean como circuitos de seguridad, no como los márgenes máximo y mínimo de la ventana.

¡MUY IMPORTANTE! : Ajustar los finales de carrera fuera del recorrido eficaz de abertura de la ventana. Aconsejable que sea unos centímetros fuera del margen entre ventilación mínima y máxima de la ventana.

08.04. Programación de la histéresis de trabajo del C.T.

"Contacto térmico / histéresis C.T.", el numero que aparece en pantalla representa la histéresis de conexión/desconexión del Contacto térmico.

El Contacto térmico puede ser programado en modo Calefacción / Refrigeración mediante el Jumper, (selector de plástico), situado en la placa electrónica del equipo.

En el apartado "6.7 Contacto térmico" se explica el funcionamiento del mismo.

08.05. Programación del Funcionamiento Auxiliar

“Posición Auxiliar / Funcionamiento Auxiliar”, en este apartado nos aparece un número en pantalla que representa la forma de trabajo del posicionamiento auxiliar.

- **Programación 0**, posición auxiliar no utilizada.
- **Programación 1**, el equipo posicionará la ventana en “Posición Auxiliar” cuando entra en funcionamiento el Contacto térmico.
- **Programación 2**, el equipo posicionará la ventana en “Posición Auxiliar” cuando se reciba una orden exterior al cerrar la entrada auxiliar.

09. Menú de trabajo normal

En el apartado anterior hemos estudiado cómo programar los datos de trabajo de ajuste y puesta en marcha del equipo. En este apartado explicaremos las funciones normales del teclado de nuestro equipo.

Para desplazarnos por el menú utilizamos la tecla de selección, y para modificar el dato a programar utilizaremos las teclas de incrementos / decrementos.

09.01. Temperatura Real

Valor actual de la sonda de temperatura de nuestro equipo.

09.02. Temperatura Deseada

Valor de temperatura deseada dentro de la sala.

09.03. Aceleración

Valor de la aceleración o ancho de banda. El valor programado en esta posición serán los grados que necesitaremos pasar por encima de la temperatura deseada para que el equipo cambie desde su apertura mínima a su apertura máxima.

09.04. Apertura Mínima

Valor de la apertura mínima del equipo, por mucho que baje la temperatura nunca se recortará la apertura por debajo de ese valor.

09.05. Apertura Máxima

Valor de la apertura máxima del equipo, por mucho que suba la temperatura nunca se dará más apertura que la programada aquí.

09.06. Apertura Calculada/Real

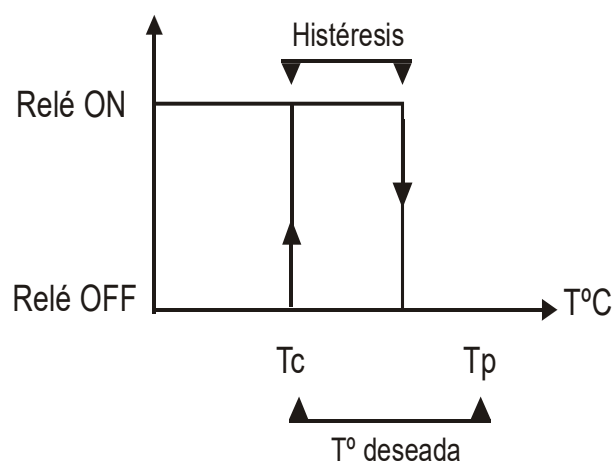
Aquí se nos muestra la apertura calculada por el equipo, si pulsamos la tecla de incrementos se nos mostrara la apertura real en este momento, para volver a ver la apertura calculada pulsaremos la tecla de decrementos.

09.07. Contacto térmico

Valor de la temperatura deseada de Contacto térmico.

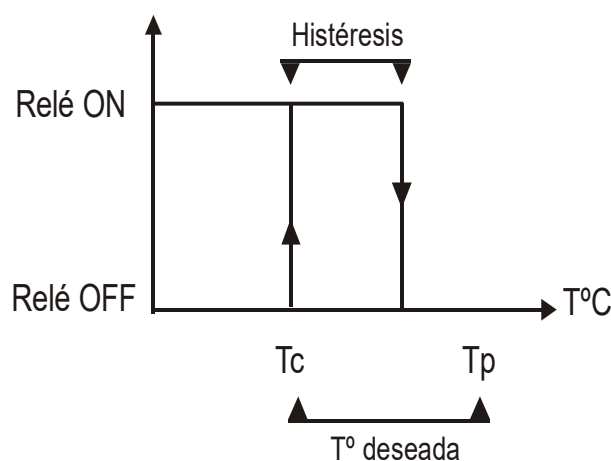
09.07.01- Funcionamiento en modo calefacción

Cuando la temperatura media de la nave caiga por debajo del valor programado como temperatura de contacto térmico el contacto se activara. La desconexión de la calefacción esta sometida a la histéresis programada, es decir una vez conectada la temperatura deberá subir el valor de la histéresis del punto de conexión antes de desconectarse.



09.07.02- Funcionamiento en modo refrigeración

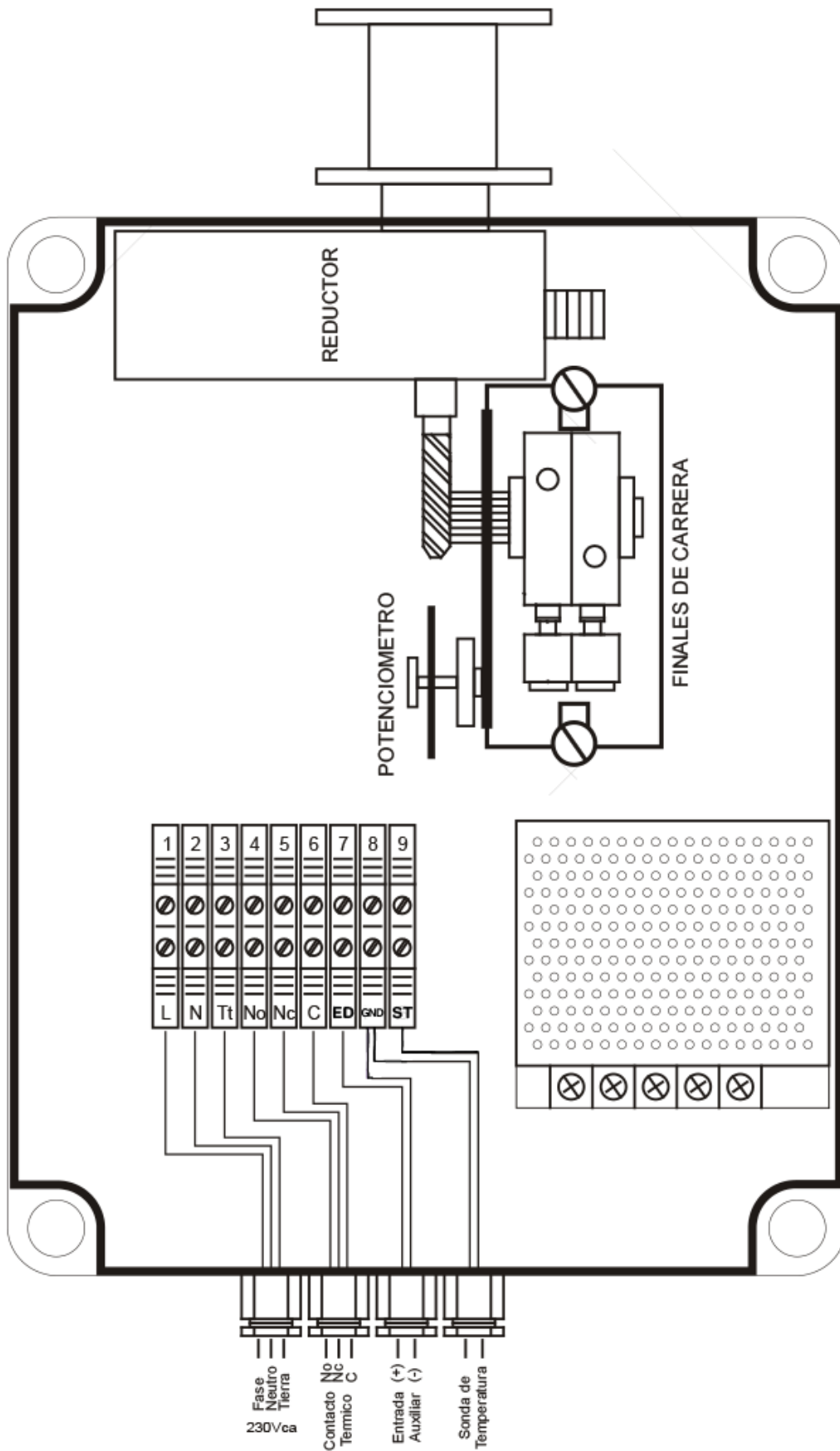
Cuando la temperatura media de la nave suba por encima del valor programado como temperatura de contacto térmico se activara el contacto. La desconexión de la refrigeración esta sometida a la histéresis programada, es decir una vez conectada la temperatura deberá bajar el valor de la histéresis del punto de conexión antes de desconectarse.



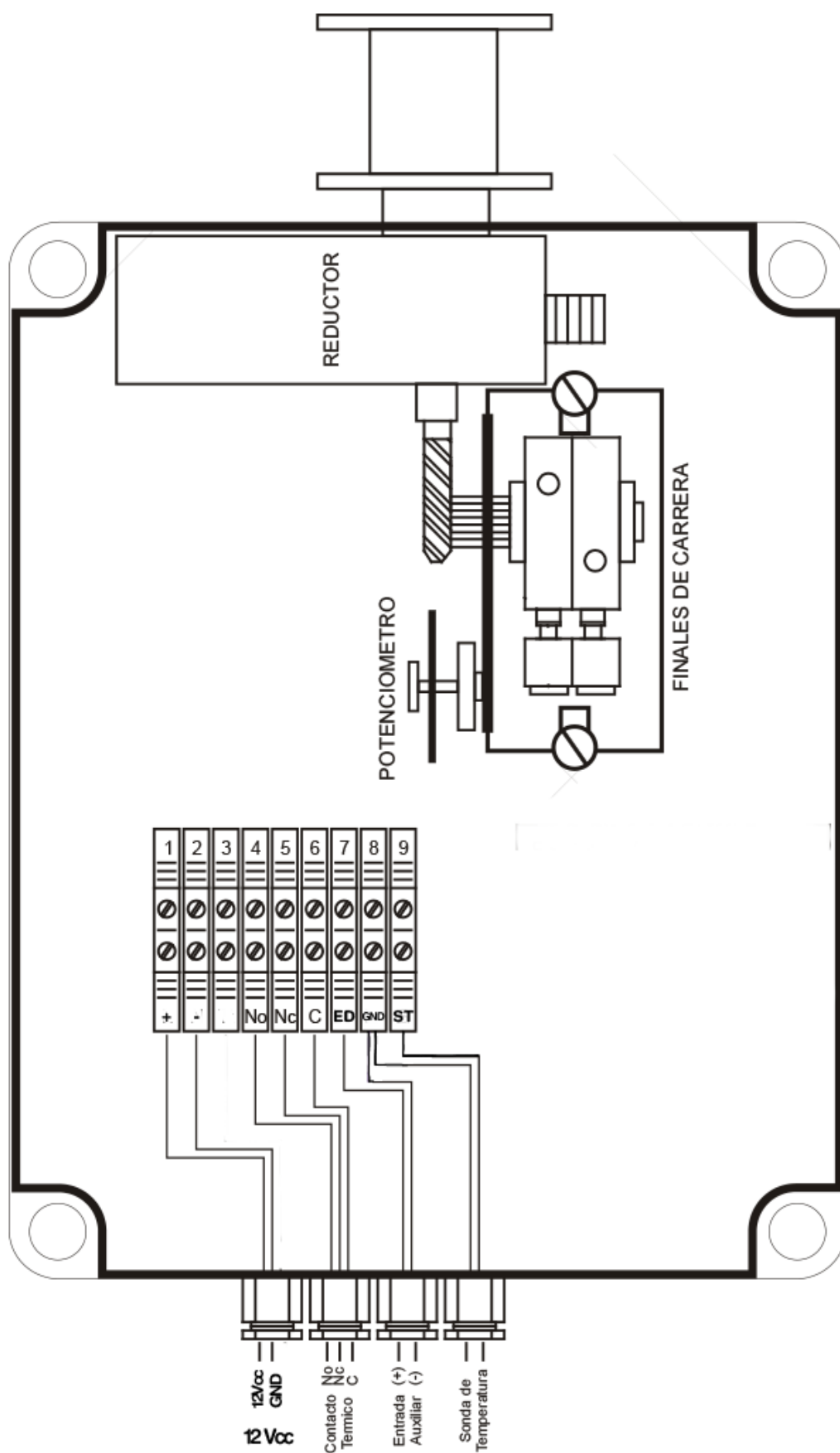
09.08. Posición Auxiliar

Valor de posición auxiliar de apertura, ver apartado 5.5 de este manual.

10. Conexión del RAC-MR /230



11. Conexión del RAC-MR /12



12. Declaración de conformidad del fabricante

En nombre de la empresa:

EXAFAN, S.A.U.

Ubicada en: Pol. Ind. Río Gállego
C/ D, Nº 10
50840 San Mateo de Gállego
ZARAGOZA



Declaro bajo su propia responsabilidad que el:

Equipo: Regulador automático de cumbreras con moto-reductor
Fabricado en: ESPAÑA por EXAFAN, S.A.U.
Marca: EXAFAN
Modelo: RAC-MR
Nº de Serie: 20000 RAC-MR

Cuando estén instalados, mantenidos y utilizados en las aplicaciones para los cuales fueron proyectados, y cuando se sigan las debidas normas de instalación e instrucciones del proveedor, los mismos cumplen los requisitos de las siguientes Normas Directivas Europeas:

- Directiva 2004/108/CE
- Directiva 2006/95/CE
- Directiva 2006/42/CE
- Real Decreto 1580/2006. Compatibilidad electromagnética.
- Norma UNE_EN 60335-1 en cuanto a seguridad del aparato
- Norma UNE_EN 50081-1
- Norma UNE_EN 50081-2

Por lo tanto, este equipo está marcado "CE".

Realizado en San Mateo de Gállego, a 1 de enero de 2020.

13. Condiciones de garantía

Garantía

Junto con cada equipo, se adjunta el manual de instrucciones que incluye las condiciones generales de garantía de nuestros equipos / productos. Para hacer uso de la garantía será REQUISITO IMPRESCINDIBLE adjuntar el original de la factura de compra que identifique el modelo del aparato.

Jurisdicción

Para cualquier reclamación judicial de la índole que fuera, ambas partes con renuncia expresa al fuero que pudiera corresponderles se someten a los Tribunales de Zaragoza capital (España).

La ley aplicable al contrato de venta es la ley española.

Claúsulas generales

EXAFAN S.A.U. garantiza sus productos durante el tiempo y con las excepciones que más adelante se indican, por defectos, no ocultos, de los materiales que incidan en el resultado del producto.

El período de garantía se iniciará a partir de la recepción de la mercancía por parte del Comprador, y tendrá una duración de 12 meses; excepto los ventiladores modelo EU y rejillas (slats) para cerdos cuyo período de garantía será de 3 y 5 años respectivamente.

Durante el período de garantía, EXAFAN S.A.U. llevará a cabo la reparación, sustitución o suministro de todo producto reconocido como defectuoso por EXAFAN S.A.U. y siempre que el mismo no cumpla con su funcionalidad y resulte inadecuado para el uso previsto. La elección entre las diversas opciones corresponderá en exclusiva a EXAFAN S.A.U.

El producto defectuoso reemplazado de acuerdo con esta cláusula, quedará a disposición de EXAFAN S.A.U.

Quedan excluidos de esta garantía:

- El producto deteriorado por desgaste natural, conservación o manejo negligente y/o uso contrario a las normas de seguridad o técnicas del producto.
- Daños que afecten únicamente a la apariencia o estética del producto sin afectar su funcionalidad, incluyendo sin carácter exhaustivo, manchas u oxidaciones superficiales en las chapas debidas a las condiciones ambientales de la granja.
- Los vicios y/o defectos provocados por un defectuoso manejo y/o montaje o instalación por el Comprador o por motivo de modificaciones o reparaciones llevadas a cabo sin la autorización por escrito de EXAFAN S.A.U.
- Los defectos provocados por materiales, energías o servicios utilizados por el Comprador, o los causados por un diseño impuesto por éste.
- Las averías producidas por causas de caso fortuito, fuerza mayor (fenómenos atmosféricos o geológicos) y siniestros o cualquier otro tipo de catástrofes naturales.

Propiedad intelectual

EXAFAN se reserva el derecho exclusivo a la propiedad de los planos, conceptos, dibujos, instrucciones de montaje, etc., respecto a todas las mercancías entregadas por ella así como el derecho a modificar el diseño, medidas, materiales y los manuales técnicos de sus productos sin previo aviso.

Condiciones y límites

El producto debe ser instalado y utilizado conforme a las instrucciones dadas por EXAFAN S.A.U.

La garantía es anulada si algunas piezas del sistema no han sido entregadas por EXAFAN S.A.U.

EXAFAN S.A.U. no se hace responsable de un posible fallo de este producto provocado por una conexión a otros elementos no aprobados por EXAFAN S.A.U.

El producto debe ser comprado e instalado por un distribuidor autorizado por EXAFAN S.A.U. o bien bajo la tutela del personal de EXAFAN S.A.U.

Un mal funcionamiento o problema cualquiera debido a un mal uso, abuso, negligencias, alteraciones, accidentes o bien a un deficiente mantenimiento, no están cubiertos por la garantía.

La garantía no se aplica ni a las incomodidades, a la pérdida de tiempo, a la pérdida de producción, a bajos rendimiento de las crías o a las pérdidas de animales, ni a cualquier otro daño u otra pérdida debido a una pieza defectuosa, ni a la mano de obra necesaria para su cambio.

La presente garantía sólo se aplica a los sistemas utilizados para la cría de aves y cerdos.

Se pueden utilizar productos para limpiar y desinfectar, siguiendo siempre las indicaciones de los proveedores o el fabricante y siempre que no estén excluidos del modo de empleo.

Todos los gastos de transporte y desplazamiento ocasionados como consecuencia de la ejecución de la garantía serán por cuenta del cliente.

Toda excepción aplicable a la presente garantía debe ser aprobada por escrito por un cargo de la sociedad. EXAFAN S.A.U. se reserva el derecho de modificar libremente en cualquier momento, sus modelos o las características técnicas de sus productos, sin notificarlo previamente y sin obligación de mejorar los antiguos modelos.

Esta garantía carece de valor si no es devuelta firmada y sellada por el distribuidor.



Pol. Ind. Río Gállego
Calle D, nº 10
50840 San Mateo de Gállego
Zaragoza - Spain

Tlfn: +34 976 694 530
Fax: +34 976 690 968
Mail: exafan@exafan.com

www.exafan.com