

Tolva Seca-húmeda de acero inoxidable de bocas  
dobles POSEIDÓN para ENGORDE

# Manual de montaje Mantenimiento e Instalación

• 01. Advertencias y consejos .....	2
• 02. Asistencia Técnica.....	2
• 03. Especificaciones técnicas.....	3
• 04. Lista de Materiales.....	3
• 05. Ensamblaje de la Tolva .....	6
• 06. Kit sujeción tubo bajante de engorde .....	12
• 07. Kit anclaje suelo tolva .....	13
• 08. Kit sujeción panel tolva .....	14
• 09. Condiciones de garantía .....	15

## 01. Advertencias y consejos

El fabricante EXAFAN S.A.U. no se hace responsable de daños causados por:

- No haber realizado una previa interpretación del manual, en caso de los daños que pueda ocasionar este aparato.
- Una instalación no conforme con las instrucciones del manual.
- Maltrato del aparato en su transporte, instalación y posterior sustitución.
- Terremotos y fenómenos atmosféricos (nieve, lluvia, rayos...).

En caso de que no fuera instalado inmediatamente, se recomienda almacenarlo en lugar limpio y seco, libre de polvo, vibraciones, gases y agentes corrosivos, y con una humedad relativa de aire no superior al 60%.

**NO APLICAR PRODUCTOS CORROSIVOS, OXIDANTES, PERÓXIDOS NI DERIVADOS QUE PUEDAN DAÑAR LA CHAPA.**

Verifique el estado del material al recibirlo. De encontrarse daños, estos deben ser informados por escrito a la agencia de transporte, y comunicarlos inmediatamente a la empresa EXAFAN S.A.U.

Los productos enviados por EXAFAN, no deben permanecer bajo la lluvia o la humedad si están embalados con el plástico con el que se envían de fábrica, ya que se puede producir una oxidación de la chapa, adquiriendo ésta un color blanco debido a dicha oxidación. En los envíos o recepción de materiales, debe buscarse un almacenamiento que no estropee las características del producto. Un almacenamiento que no cumpla estas condiciones, anulará la garantía del fabricante.

Recomendable la limpieza cada nueva crianza como mínimo, o también si se observa excesiva suciedad.

EXAFAN S.A.U. se reserva el derecho a modificar el diseño, medidas, materiales y los manuales técnicos de sus productos sin previo aviso.

## 02. Asistencia Técnica

En caso de observar alguna anomalía del producto, dispone de un Servicio de Asistencia Técnica donde será debidamente atendido.

Cualquier manipulación efectuada en el producto por personas ajenas a EXAFAN S.A.U., nos obligaría a cancelar su garantía.

R-298

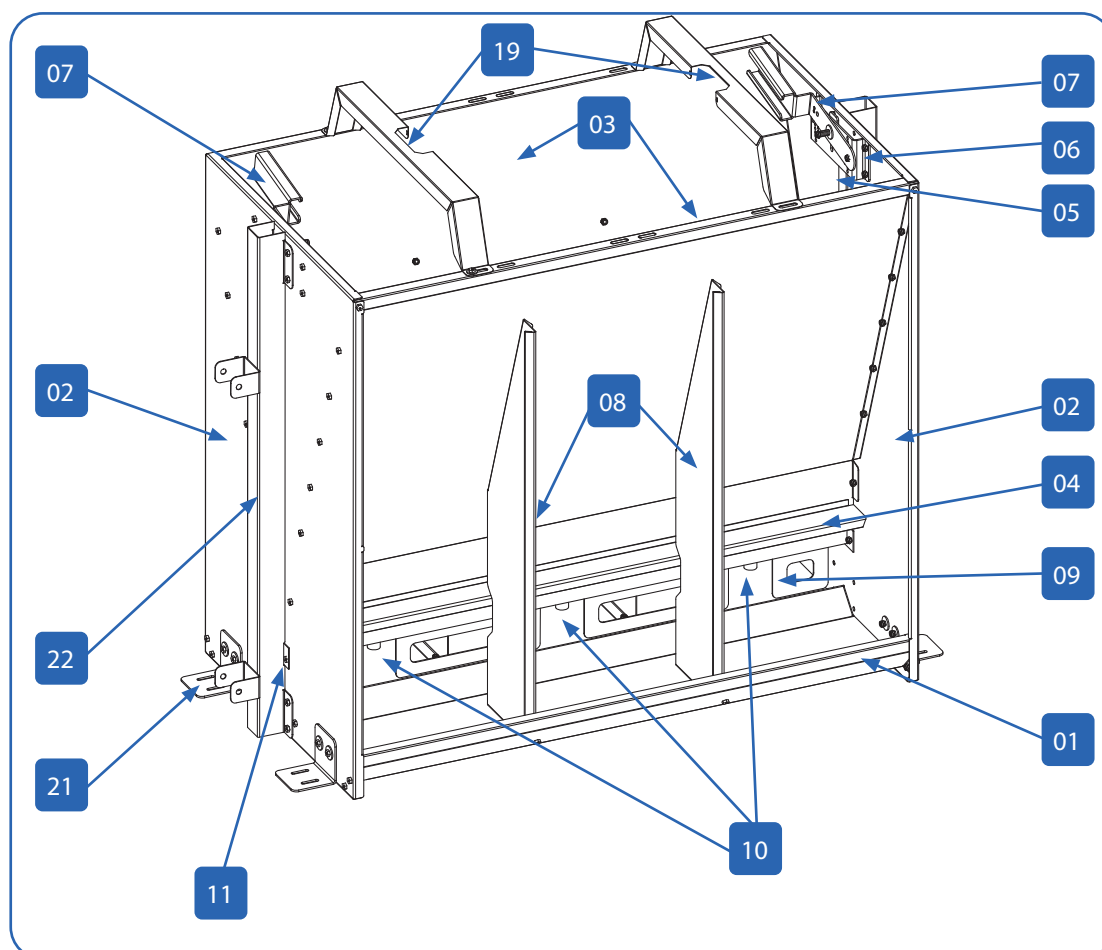


7-15h: **976 69 45 30** | **International 24h**  
15-7h: **629 38 58 78** | **+34 609 89 24 73**  
✉ [sat@exafan.com](mailto:sat@exafan.com)

## 03. Especificaciones técnicas

TOLVA SECA-HÚMEDA DE ACERO INOXIDABLE PARA CEBOS				
Tipo	1 Boca Doble	2 Bocas Dobles	3 Bocas Dobles	4 Bocas Dobles
Peso	27 kg	40 kg	52 kg	64 kg
Bocas	1 + 1	2 + 2	3 + 3	4 + 4
Ancho boca	350 mm	350 mm	350 mm	350 mm
Dimensiones (A x H x L)	600 x 950 x 350 mm	600 x 950 x 700 mm	600 x 950 x 1050 mm	600 x 950 x 1400 mm
Chupetes	1	2	3	4
Material	INOX AISI 304	INOX AISI 304	INOX AISI 304	INOX AISI 304
Altura plato	195-215 mm	195-215 mm	195-215 mm	195-215 mm
Nº Animales	30	60	90	120
Capacidad	50 kg	95 kg	150 kg	200 kg
Tipo comida	Húmedo	Húmedo	Húmedo	Húmedo
Sist. regulación	8 niveles reg.especial	8 niveles reg.especial	8 niveles reg.especial	8 niveles reg.especial
Pienso	Granulado/Harina	Granulado/Harina	Granulado/Harina	Granulado/Harina

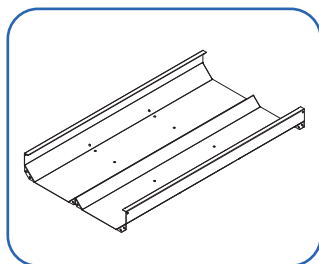
## 04. Lista de Materiales



**01** Suelo de tolva.

Ref. EXAFAN:

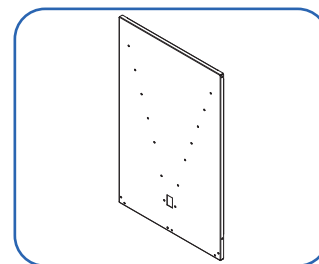
1 ud.



**02** Chapa lateral.

Ref. EXAFAN:

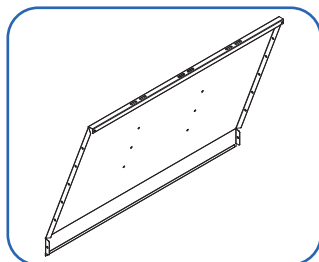
2 uds.



**03** Chapa frontal.

Ref. EXAFAN:

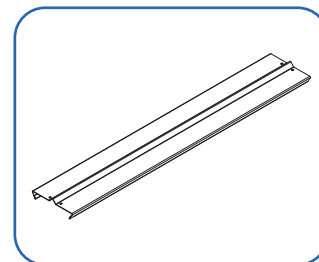
2 uds.



**04** Bandeja inferior.

Ref. EXAFAN:

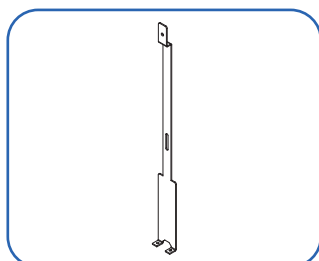
1 ud.



**05** Maneta regulación.

Ref. EXAFAN:

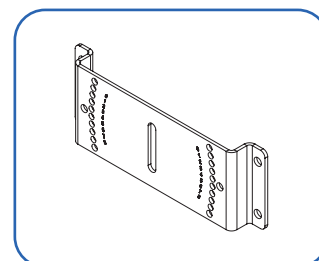
2 uds.



**06** Chapa de regulación.

Ref. EXAFAN:

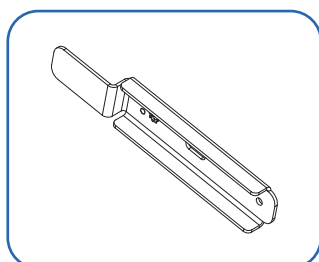
2 uds.



**07** Palanca regulación.

Ref. EXAFAN:

2 uds.

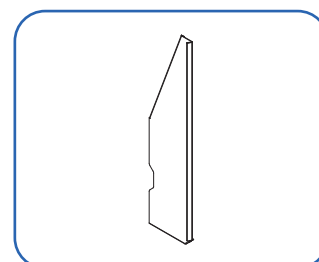


**08** Separador.

Ref. EXAFAN:

0/2/4/6 uds.

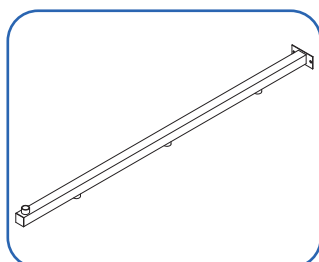
\* Ver Nota.



**09** Tubo alimentación con 1,2,3 o 4 tubos para chupetes.

Ref. EXAFAN:

1 ud.

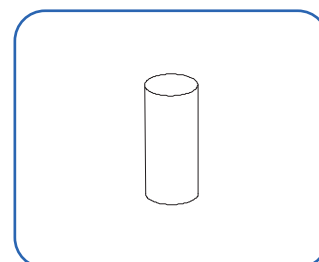


**10** Chupetes.

Ref. EXAFAN:

1/2/3/4 uds.

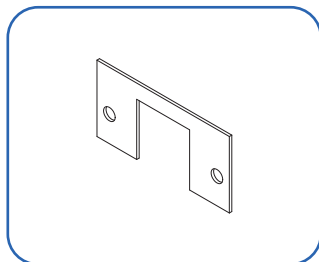
\* Ver Nota.



**11** Chapa sujeción tubo alimentación.

Ref. EXAFAN:

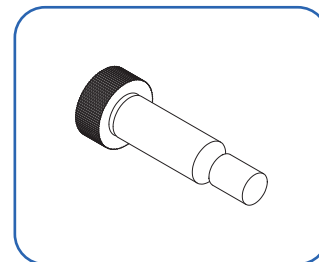
1 ud.



**12** Tornillo M6 x 25 DIN 923

Ref. EXAFAN:

4 uds.



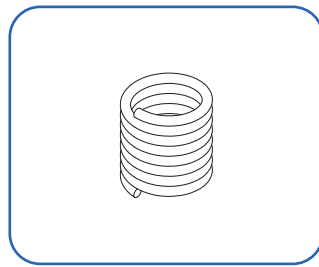
\*Nota: Las cantidades pueden variar dependiendo del número de bocas de la tolva.

\*\* Opcional: No se contabilizan en este escandallo ya que son opcionales y vendrán en un pedido aparte, además tampoco se contabilizan los tornillos, tuercas y arandelas necesarios para su montaje.

- 13** Muelle de compresión Ø12 ext

Ref. EXAFAN:

4 uds.

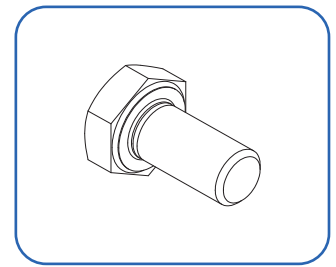


- 14** Tornillo M6 x 12  
DIN 933

Ref. EXAFAN:

62/68/74/80 uds.

\* Ver Nota.

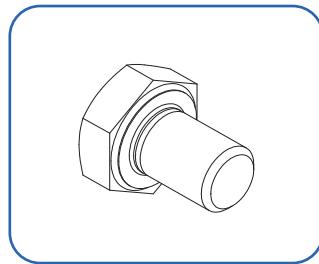


- 15** Tornillo M6 x 10  
DIN 933

Ref. EXAFAN:

0/6/12/18 uds.

\* Ver Nota.

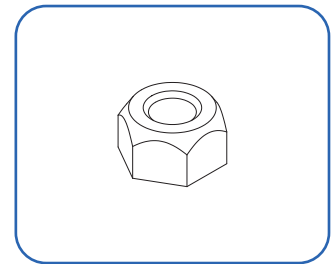


- 16** Tuerca M6  
DIN 985

Ref. EXAFAN:

66/78/90/102 uds.

\* Ver Nota.

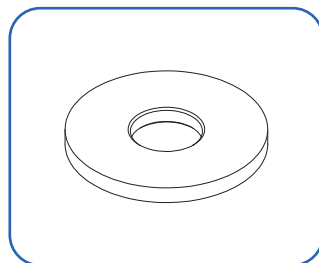


- 17** Arandela M6  
DIN 9021

Ref. EXAFAN:

4 uds.

\* Ver Nota.

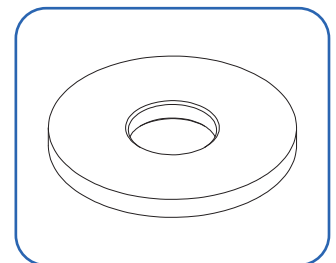


- 18** Arandela M8  
DIN 9021

Ref. EXAFAN:

6 uds.

\* Ver Nota.

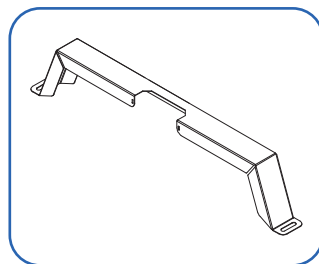


- 19** Chapa soporte tubo  
bajante.

Ref. EXAFAN:

1/2 uds.

\*\* Opcional.



- 20** Brida Nylon para  
tubo bajante.

Ref. EXAFAN:

1/2 uds.

\*\* Opcional.

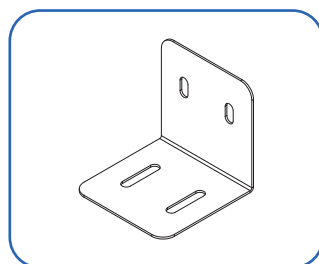


- 21** Chapa anclaje suelo.

Ref. EXAFAN:

4 uds.

\*\* Opcional.

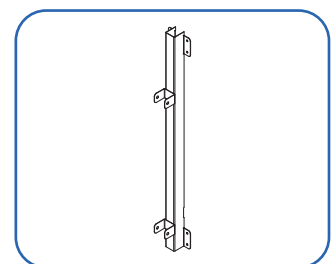


- 22** Herraje en "U"  
sujeción panel tolva.

Ref. EXAFAN:

2 uds.

\*\* Opcional.



\*Nota: Las cantidades pueden variar dependiendo del número de bocas de la tolva.

\*\* Opcional: No se contabilizan en este escandallo ya que son opcionales y vendrán en un pedido aparte, además tampoco se contabilizan los tornillos, tuercas y arandelas necesarios para su montaje.

## 05. Ensamblaje de la Tolva

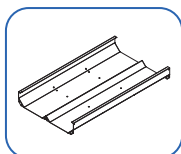
Para realizar un correcto ensamblaje es recomendable que sea realizado por dos personas, una a cada lado de la Tolva.

**Paso 1:** Unir un lateral (02) con la pieza de suelo (01). Asegurarse al unir el lateral que los agujeros coincidan con los de la pieza denominada suelo (01). Realizar esta unión mediante los tornillos facilitados en el siguiente dibujo.

Material necesarios:

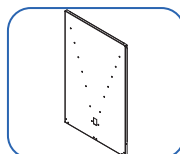
**01** Chapa de suelo.

1 ud.



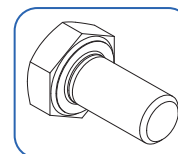
**02** Chapa lateral.

1 ud.



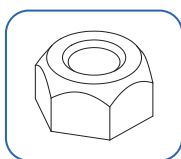
**14** Tornillo M6 x12 DIN 933

8 uds.

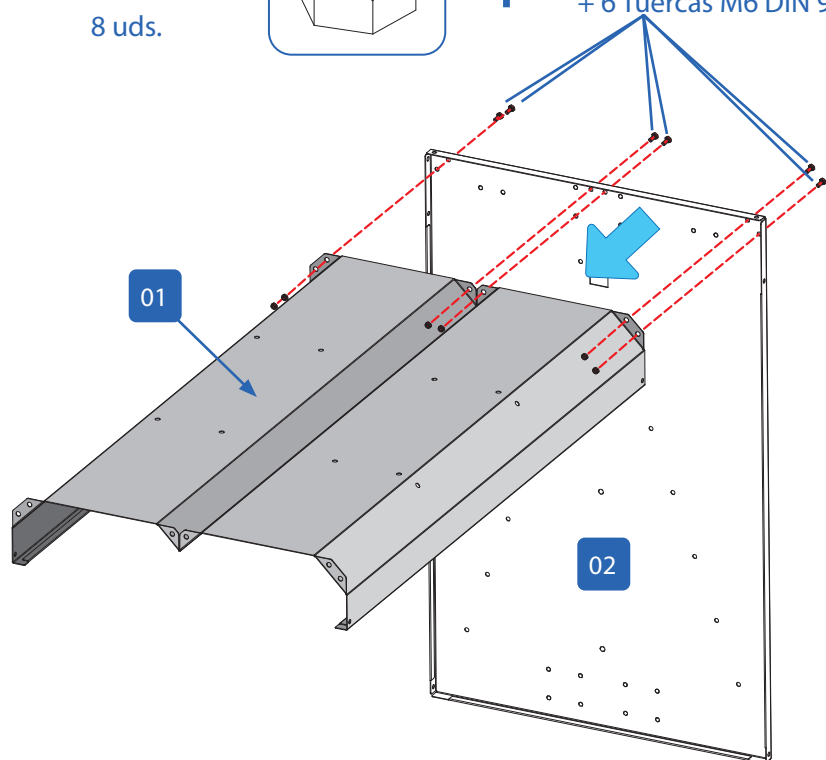


**16** Tuerca M6 DIN 985

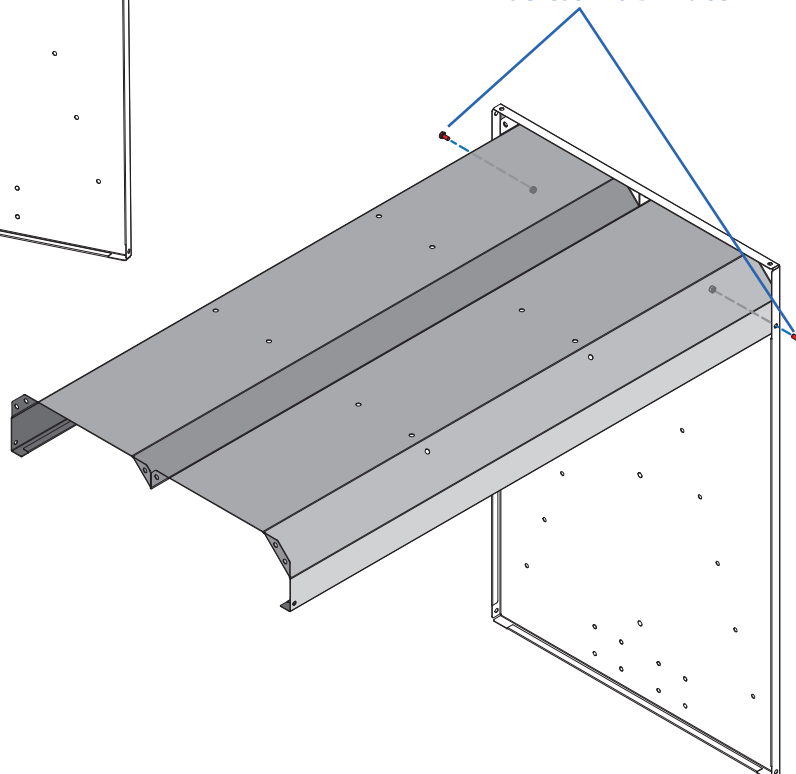
8 uds.



**1º** 6 Tornillos M6 x 12 DIN 933  
+ 6 Tuercas M6 DIN 985



**2º** 2 Tornillos M6 x 12 DIN 933  
+ 2 Tuercas M6 DIN 985



**¡IMPORTANTE!**

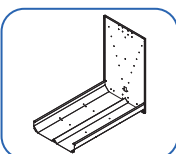
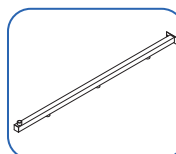
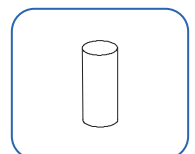
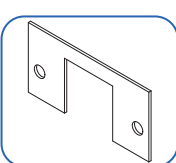
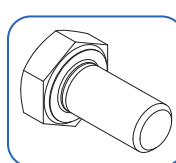
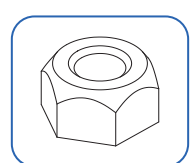
Las cabezas de los tornillos quedan todas por fuera de la tolva.

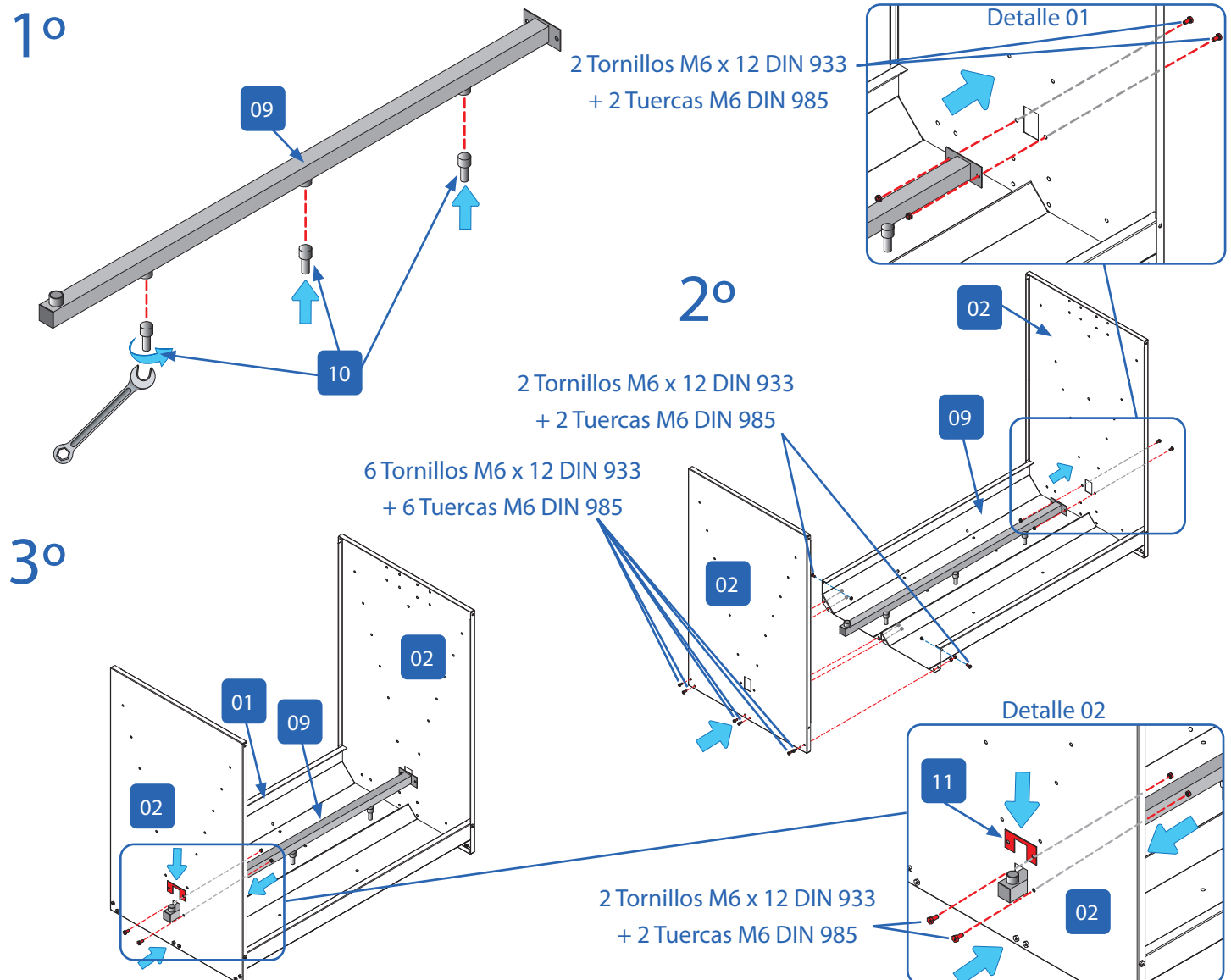
**Paso2:** 1º Tomar el tubo de alimentación (09) y roscarlo los chupetes (10).

2º Girar la tolva 180º a su posición natural y presentar el tubo por la parte de la pletina soldada contra la chapa lateral para fijarla con 2 tornillos y 2 tuercas (Ver detalle 01). Unir la otra chapa lateral (02) contra el conjunto ensamblado de la tolva (00) con los tornillos que se indican en el 2º dibujo e insertar el otro extremo del tubo (09) por el agujero de la chapa.

Finalmente fijar el tubo (09) con la chapa de sujeción (11) junto con 2 tornillos y 2 tuercas. (Ver detalle 02).

**Materiales necesarios:**

<b>00</b> Conjunto ensamblado. 1ud.		<b>09</b> Tubo de alimentación con tubos y separadores. 1 ud.		<b>10</b> Chupetes. 1 / 2 / 3 / 4 uds.	
<b>11</b> Chapa sujeción tubo. 1 ud.		<b>14</b> Tornillo M6 x 12 DIN 933 12 uds.		<b>16</b> Tuerca M6 DIN 985 12 uds.	



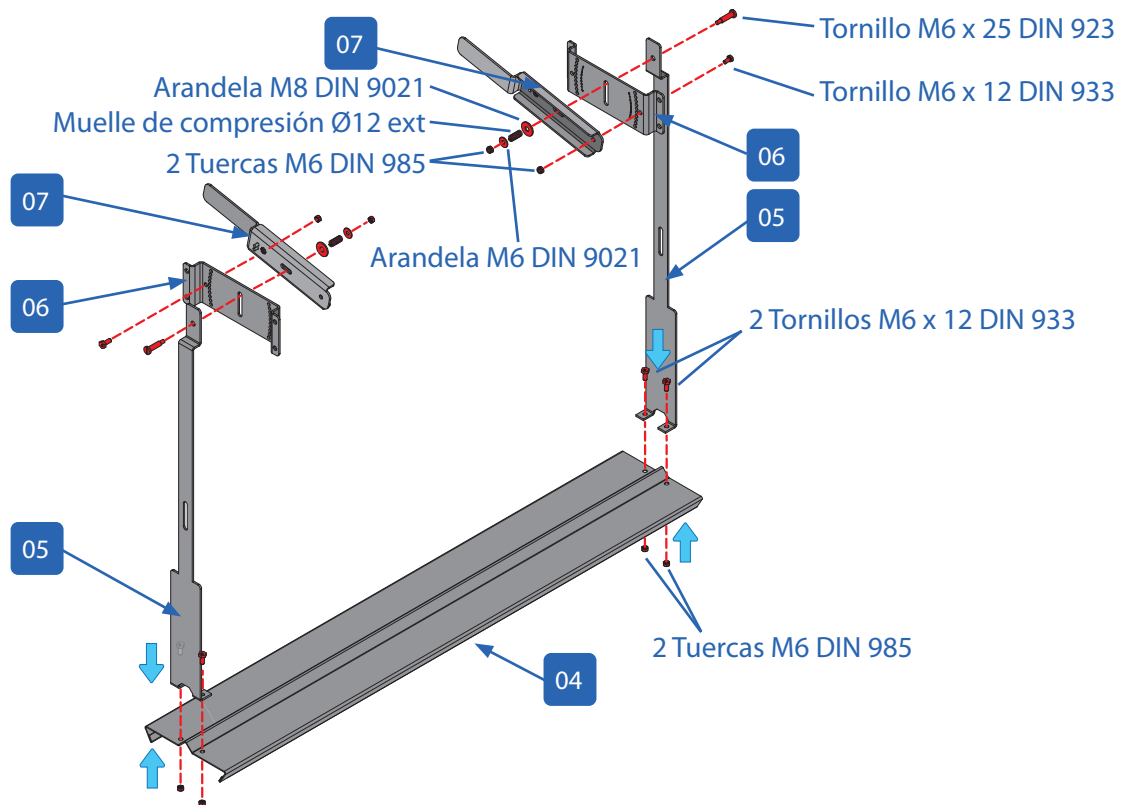
**Paso3:** Unir las dos manetas (05) con la bandeja inferior (04) mediante dos tornillos M6x12 DIN933 y dos tuercas M6 DIN985 por maneta. Las dos palancas van en el mismo sentido para facilitar su manejo. (Ver detalle 03).

Seguidamente fijar cada chapa de regulación (06) con cada palanca de regulación (07) mediante un tornillo M6x12 DIN933 y una tuerca M6 DIN985. (Ver detalle 03).

Por último acoplar cada chapa y palanca (ya unidas) con cada maneta con un tornillo M6x25 DIN923, un muelle de compresión, una arandela M8 DIN 9021 y una tuerca M6 DIN985. (Ver detalle 03).

**Materiales necesarios:**

<b>00</b> Conjunto ensamblado 1 ud.		<b>04</b> Bandeja inferior 1 ud.		<b>05</b> Maneta regulación 2 uds.	
<b>06</b> Chapa regulación 2 uds.		<b>07</b> Palanca regulación. 2 uds.		<b>12</b> Tornillo M6 x 25 DIN 923 2 uds.	
<b>13</b> Muelle de compresión Ø12 ext 2 uds.		<b>14</b> Tornillo M6 x12 DIN 933 6 uds.		<b>16</b> Tuerca M6 DIN 985 8 uds.	
<b>17</b> Arandela M6 DIN 9021 2 uds.		<b>18</b> Arandela M8 DIN 9021 2 uds.			



Detalle 03

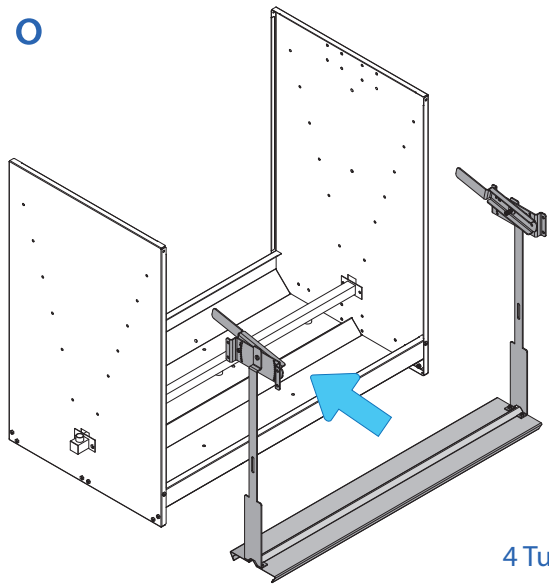


**Paso 4:** Insertar en la tolva todo lo ensamblado en el paso 3 y fijarlo colocando los tornillos, arandelas, tuercas y muelles tal y como indica los dibujos que se muestran a continuación. (Ver detalle 04).

**Materiales necesarios:**

<p><b>00</b> Conjunto ensamblado</p> <p>1 ud.</p> 	<p><b>00</b> Regulación ensamblada</p> <p>1 ud.</p> 	<p><b>12</b> Tornillo M6x25 DIN 923</p> <p>2 uds.</p> 
<p><b>13</b> Muelle de compresión Ø12 ext</p> <p>2 uds.</p> 	<p><b>14</b> Tornillo M6 x12 DIN 933</p> <p>8 uds.</p> 	<p><b>16</b> Tuerca M6 DIN 985</p> <p>10 uds.</p> 
<p><b>17</b> Arandela M6 DIN 9021</p> <p>2 uds.</p> 	<p><b>18</b> Arandela M8 DIN 9021</p> <p>4 uds.</p> 	

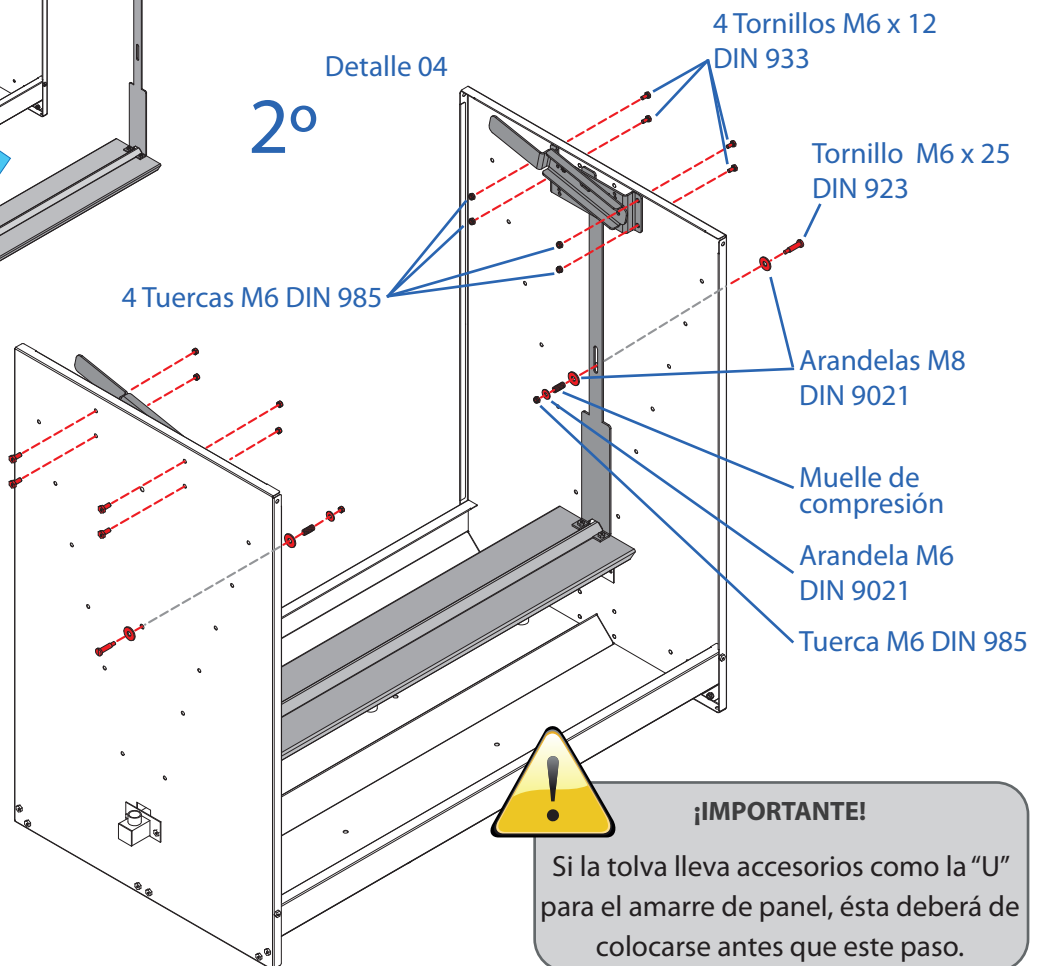
**1º**



**¡IMPORTANTE!**

Terminar de mecanizar los cuatro agujeros premarcados de Ø 7 para colocación de regulación.

**2º**



**¡IMPORTANTE!**

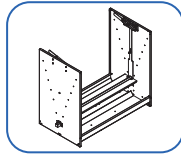
Si la tolva lleva accesorios como la "U" para el amarre de panel, ésta deberá de colocarse antes que este paso.

**Paso 5:** Encajar los dos frontales (03) dentro de la tolva, uno por la parte frontal y el otro por la parte trasera. Después fijarlas mediante los tornillos y tuercas que indica el dibujo. Los agujeros en las chapas laterales (02) deben coincidir con los agujeros de las solapas de las piezas frontales (03).

**Materiales necesarios:**

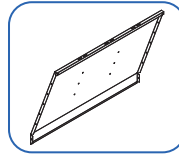
**00** Conjunto ensamblado

1ud.



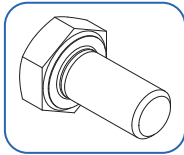
**03** Chapa frontal

2 uds.



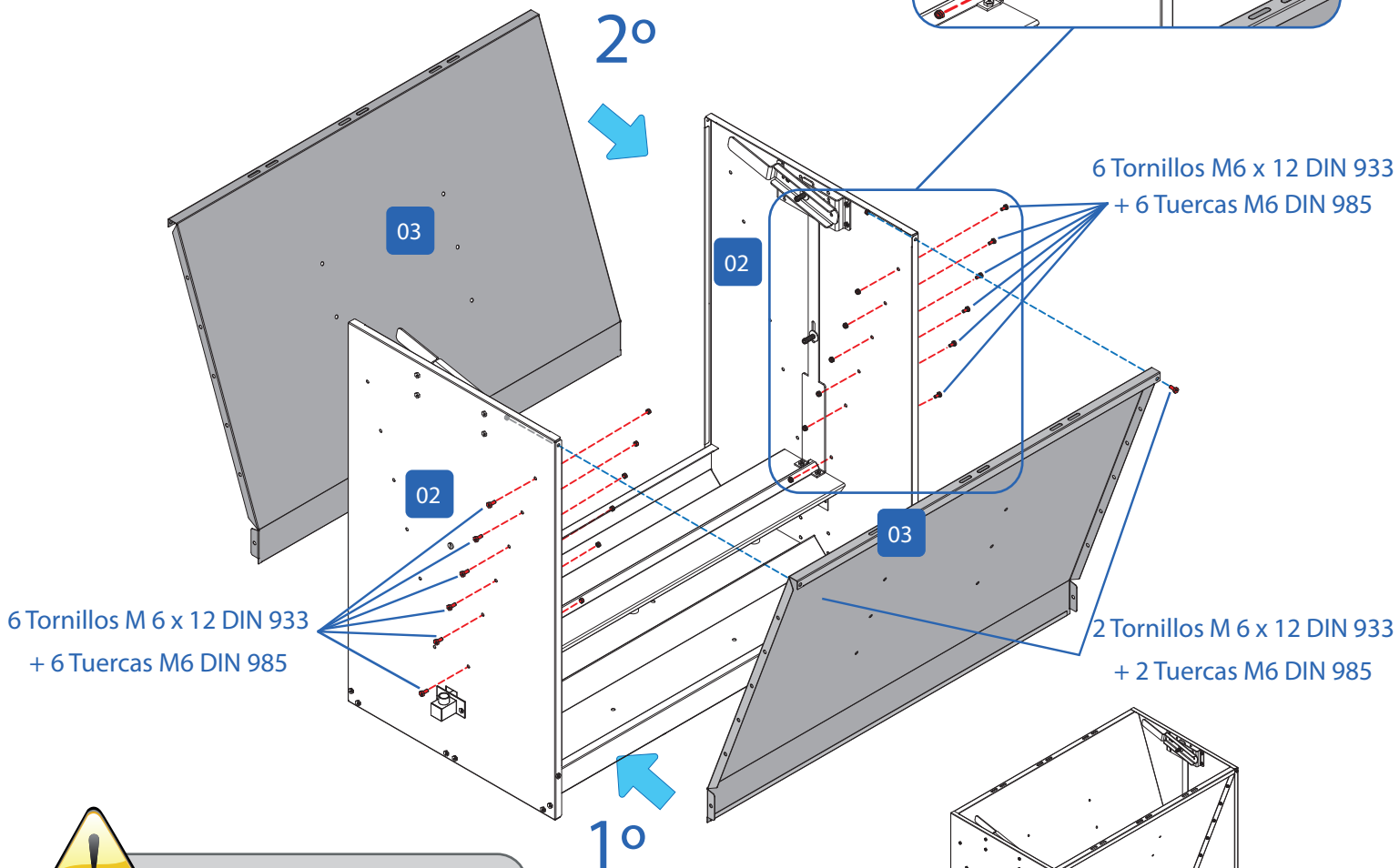
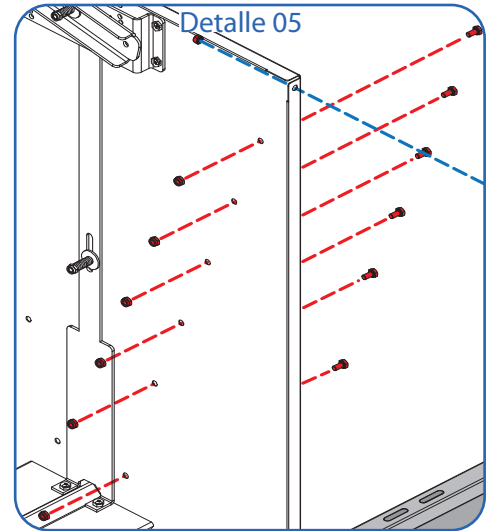
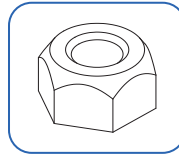
**14** Tornillo M6 x12 DIN 933

28 uds.



**16** Tuerca M6 DIN 985

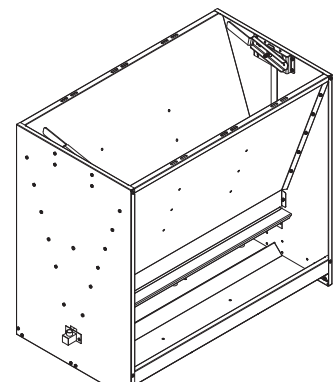
28 uds.



**¡IMPORTANTE!**

Las cabezas de los tornillos quedan todas por fuera de la tolva.

**Repetir la misma operación en el otro lado de la tolva.**

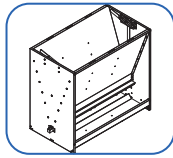


**Paso 6:** En este paso se procede a colocar los separadores (08).

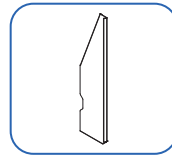
Los agujeros en las chapas frontales (3) deben coincidir con los agujeros de las solapas de los separadores (08). (Ver detalle 06).

**Materiales necesarios:**

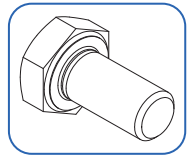
**00** Conjunto ensamblado  
1ud.



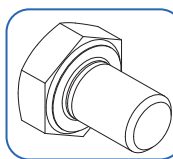
**08** Separador  
0/2/4/6 uds.  
\* Ver Nota.



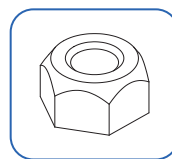
**14** Tornillo M6x12 DIN 933  
0/6/12/18 uds.  
\* Ver Nota.



**15** Tornillo M6x10 DIN 933  
0/6/12/18 uds.  
\* Ver Nota.

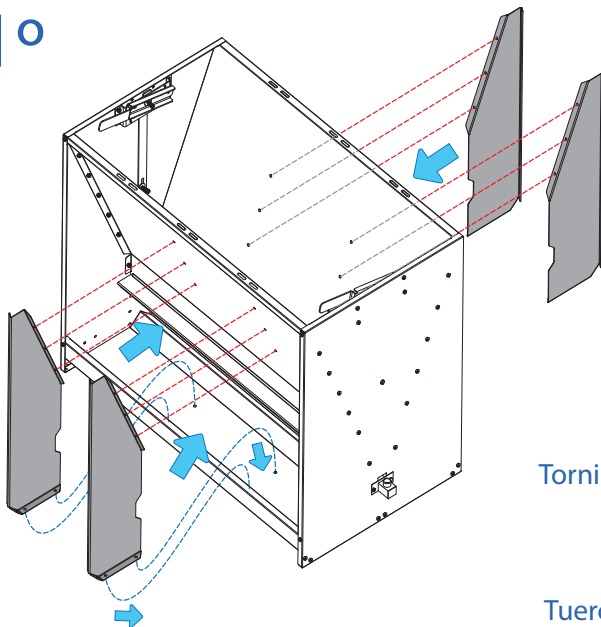


**16** Tuerca M6 DIN 985  
0/12/24/36 uds.  
\* Ver Nota.



Tuercas M6 DIN 985

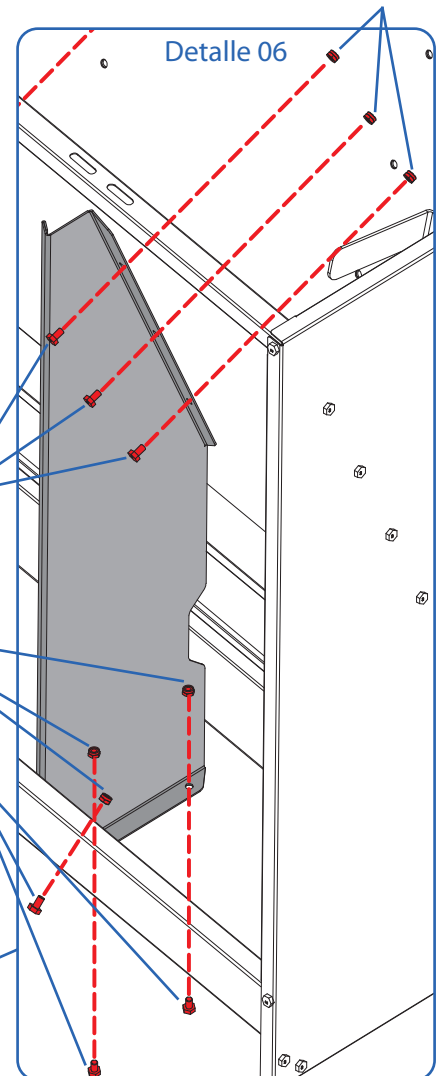
**1º**



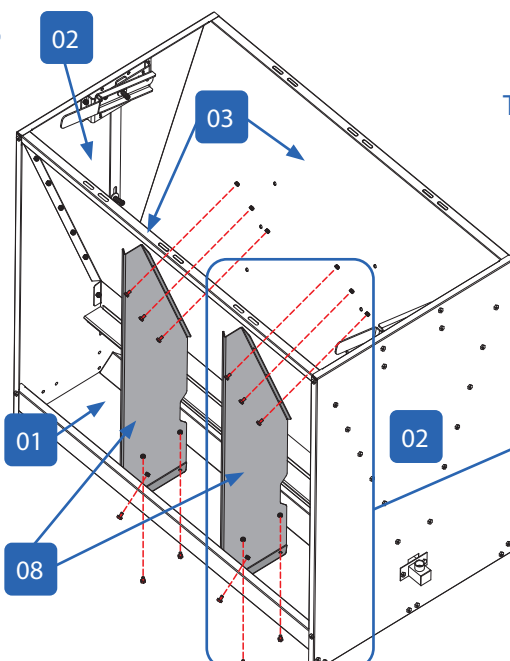
Tornillos M6 x 12 DIN 933

Tuercas M6 DIN 985

Tornillos M 6 x 10 DIN 933



**2º**



**¡IMPORTANTE!**

Las cabezas de los tornillos quedan todas por fuera de la tolva.

\*Nota: Las cantidades pueden variar dependiendo del número de bocas de la tolva.

## 06. Kit sujeción tubo bajante de engorde

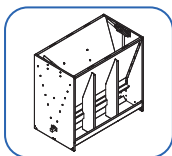
De manera opcional se puede instalar un kit para sujeción del tubo bajante de alimentación.

Existen varias opciones para la colocación del tubo/os para bajante/es a colocar en el coliso/os según convenga.

Material<sup>es</sup> necesarios:

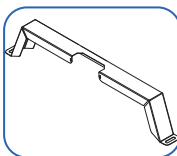
**00** Conjunto ensamblado

1 ud.



**19** Herraje tubo bajante

1 ud.



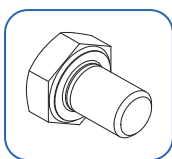
**20** Brida Nylon 4,8 x 350

1 ud.



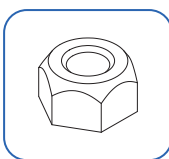
**15** Tornillo M6x10 DIN 933

2 uds.



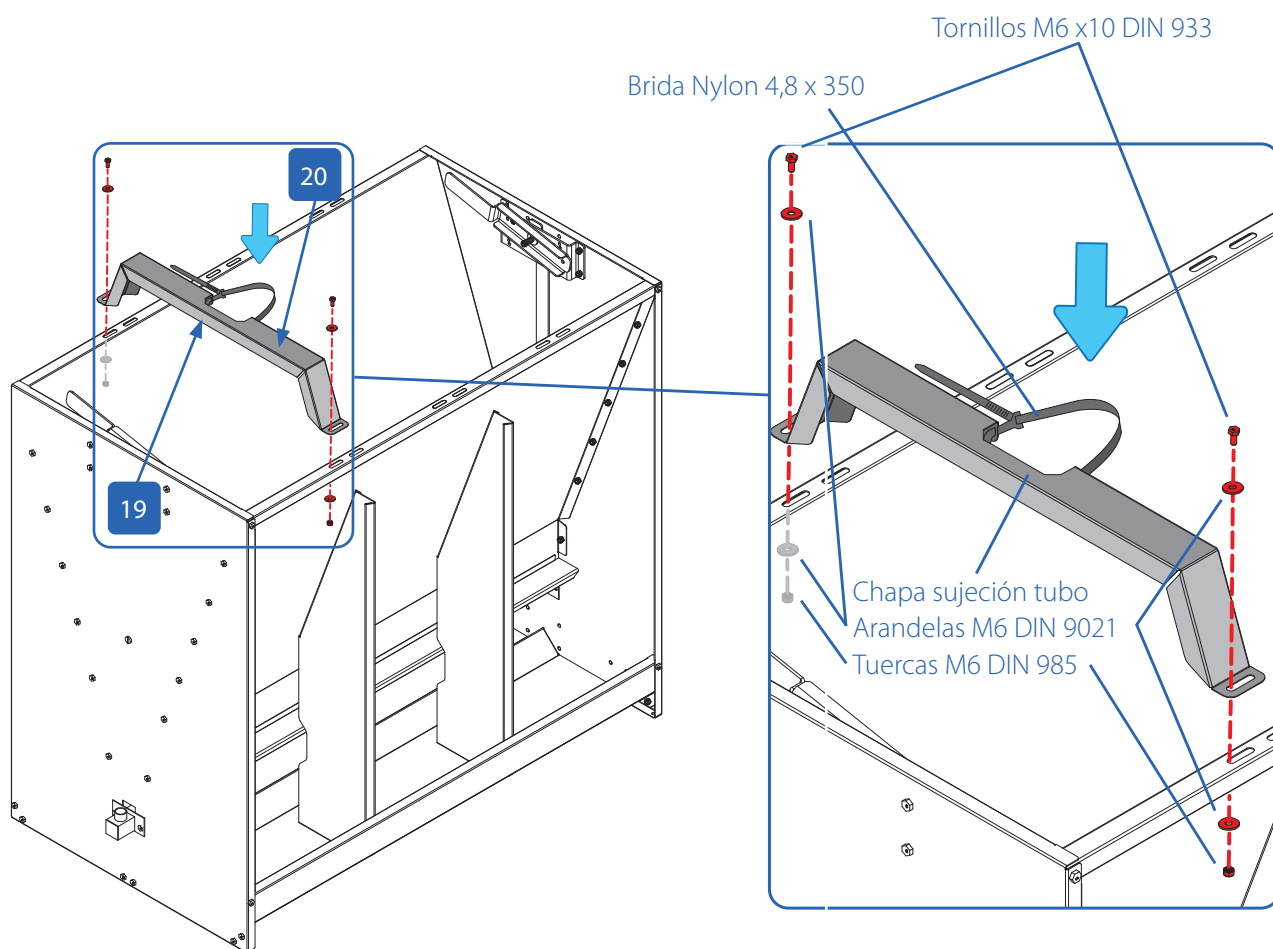
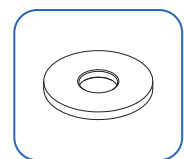
**16** Tuerca M6 DIN 985

2 uds.



**17** Arandela M6 DIN 9021

4 uds.

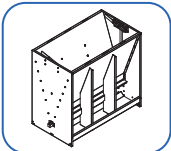
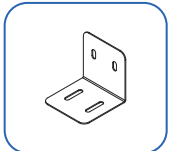
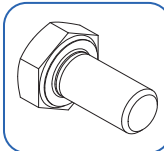

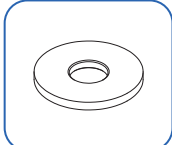


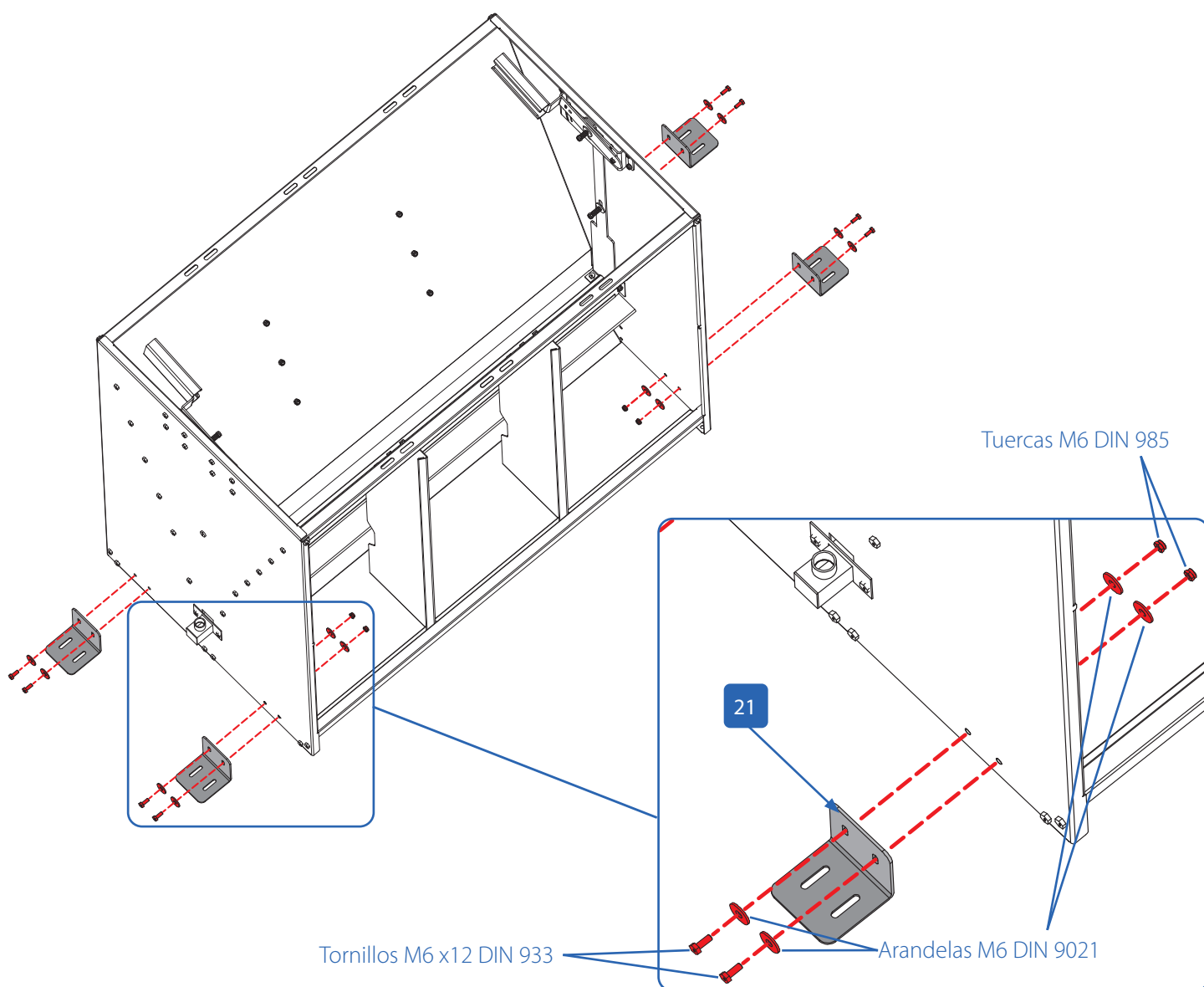
**ASEGURARSE QUE TODOS LOS TORNILLOS Y TUERCAS ESTÉN BIEN APRETADOS**

## 07. Kit anclaje suelo tolva

Otro accesorio opcional es el kit de chapas de anclaje de suelo.

Materiales necesarios:

<b>00</b>	Conjunto ensamblado		<b>21</b>	Chapa anclaje suelo		<b>14</b>	Tornillo M6x12 DIN 933	
	1 ud.			4 uds.			8 uds.	
<b>16</b>	Tuerca M6 DIN 985		<b>17</b>	Arandela M6 DIN 9021				
	8 uds.			16 uds.				



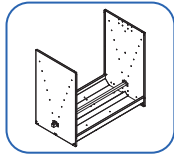
**ASEGURARSE QUE TODOS LOS TORNILLOS Y TUERCAS ESTÉN BIEN APRETADOS**

## 08. Kit sujeción panel tolva

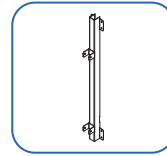
Otro accesorio opcional es el kit de chapas de sujeción para suelo.

Materiales necesarios:

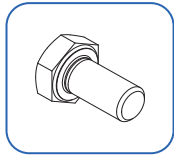
**00** Conjunto ensamblado  
1ud.



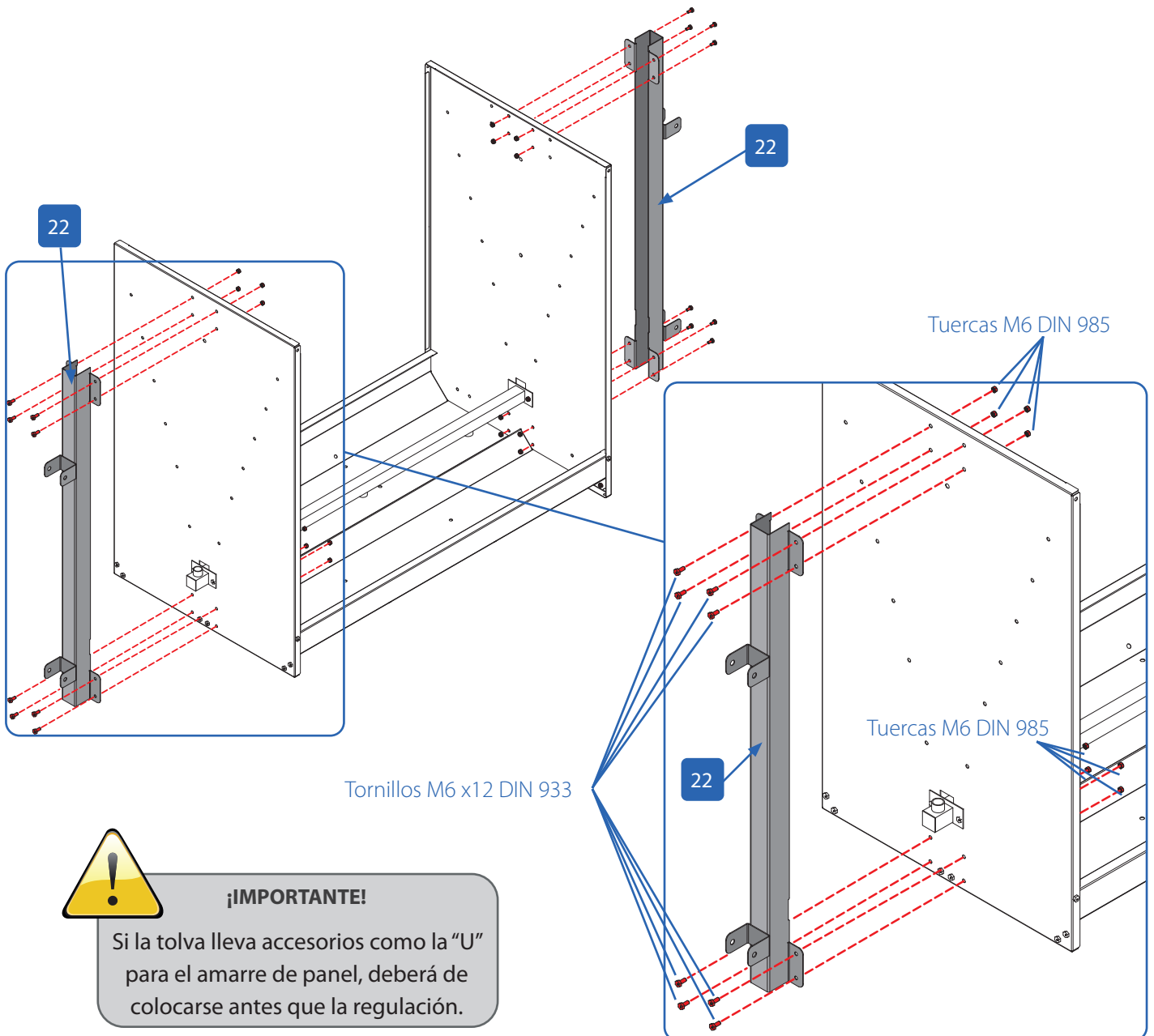
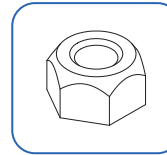
**22** Herraje sujeción panel tolva  
2 uds.



**14** Tornillo M6x12 DIN 933  
16 uds.



**16** Tuerca M6 DIN 985  
16 uds.



**¡IMPORTANTE!**

Si la tolva lleva accesorios como la "U" para el amarre de panel, deberá de colocarse antes que la regulación.

**ASEGURARSE QUE TODOS LOS TORNILLOS Y TUERCAS ESTÉN BIEN APRETADOS**



## 09. Condiciones de garantía

### GARANTÍA

Junto con cada equipo, se adjunta el manual de instrucciones que incluye las condiciones generales de garantía de nuestros equipos / productos.

Para hacer uso de la garantía será REQUISITO IMPRESCINDIBLE adjuntar el original de la factura de compra que identifique el modelo del aparato.

### JURISDICCIÓN

Para cualquier reclamación judicial de la índole que fuera, ambas partes con renuncia expresa al fuero que pudiera corresponderles se someten a los Tribunales de Zaragoza capital (España).

La ley aplicable al contrato de venta es la ley española.

### CLAUSULAS GENERALES

EXAFAN S.A.U. garantiza sus productos durante el tiempo y con las excepciones que más adelante se indican, por defectos, no ocultos, de los materiales que incidan en el resultado del producto.

El período de garantía se iniciará a partir de la recepción de la mercancía por parte del Comprador, y tendrá una duración de 12 meses; excepto los ventiladores modelo EU y rejillas (slats) para cerdos cuyo período de garantía será de 3 y 5 años respectivamente.

Durante el período de garantía, EXAFAN S.A.U. llevará a cabo la reparación, sustitución o suministro de todo producto reconocido como defectuoso por EXAFAN S.A.U. y siempre que el mismo no cumpla con su funcionalidad y resulte adecuado para el uso previsto.

La elección entre las diversas opciones corresponderá en exclusiva a EXAFAN S.A.U.

El producto defectuoso reemplazado de acuerdo con esta cláusula, quedará a disposición de EXAFAN S.A.U.

Quedan excluidos de esta garantía:

- El producto deteriorado por desgaste natural, conservación o manejo negligente y/o uso contrario a las normas de seguridad o técnicas del producto.
- Daños que afecten únicamente a la apariencia o estética del producto sin afectar su funcionalidad, incluyendo sin carácter exhaustivo, manchas u oxidaciones superficiales en las chapas debidas a las condiciones ambientales de la granja.
- Los vicios y/o defectos provocados por un defectuoso manejo y/o montaje o instalación por el Comprador o por motivo de modificaciones o reparaciones llevadas a cabo sin la autorización por escrito de EXAFAN S.A.U.
- Los defectos provocados por materiales, energías o servicios utilizados por el Comprador, o los causados por un diseño impuesto por éste.
- Las averías producidas por causas de caso fortuito, fuerza mayor (fenómenos atmosféricos o geológicos) y siniestros o cualquier otro tipo de catástrofes naturales.

### PROPIEDAD INTELECTUAL

EXAFAN se reserva el derecho exclusivo a la propiedad de los planos, conceptos, dibujos, instrucciones de montaje, etc. respecto a todas las mercancías entregadas por ella.

Así como el derecho a modificar el diseño, medidas, materiales y los manuales técnicos de sus productos sin previo aviso.

### CONDICIONES Y LIMITES

El producto debe ser instalado y utilizado conforme a las instrucciones dadas por EXAFAN S.A.U.

La garantía es anulada si algunas piezas del sistema no han sido entregadas por EXAFAN S.A.U.

EXAFAN S.A.U. no se hace responsable de un posible fallo de este producto provocado por una conexión a otros elementos no aprobados por EXAFAN S.A.U. El producto debe ser comprado e instalado por un distribuidor autorizado por EXAFAN S.A.U. o bien bajo la tutela del personal de EXAFAN S.A.U.

Un mal funcionamiento o problema cualquiera debido a un mal uso, abuso, negligencias, alteraciones, accidentes o bien a un deficiente mantenimiento, no están cubiertos por la garantía.

La garantía no se aplica ni a las incomodidades, a la pérdida de tiempo, a la pérdida de producción, a bajos rendimientos de las crías o a las pérdidas de animales, ni a cualquier otro daño u otra pérdida debido a una pieza defectuosa, ni a la mano de obra necesaria para su cambio.

La presente garantía sólo se aplica a los sistemas utilizados para la cría de aves y cerdos.

Se pueden utilizar productos para limpiar y desinfectar, siguiendo siempre las indicaciones de los proveedores o el fabricante y siempre que no estén excluidos del modo de empleo.

Todos los gastos de transporte y desplazamiento ocasionados como consecuencia de la ejecución de la garantía serán por cuenta del cliente.

Toda excepción aplicable a la presente garantía debe ser aprobada por escrito por un cargo de la sociedad. EXAFAN S.A.U. se reserva el derecho de modificar libremente en cualquier momento, sus modelos o las características técnicas de sus productos, sin notificarlo previamente y sin obligación de mejorar los antiguos modelos.

Esta garantía carece de valor si no es devuelta firmada y sellada por el distribuidor.



Pol. Ind. Río Gállego  
Calle D, nº 10  
50840 San Mateo de Gállego  
Zaragoza - Spain

Tlfn: +34 976 694 530  
Fax: +34 976 690 968  
Mail: [exafan@exafan.com](mailto:exafan@exafan.com)

[www.exafan.com](http://www.exafan.com)