



Meggsius Detect

Meggsius Family

Programa

Meggsius Detect

Sensores y controles

Video

Beneficios

Posibilidades



Meggsius Detect

¿Qué es y cómo funciona?

- Detecta los huevos fisurados que gotean según van rodando
- Instalación entre el transportador de huevos y la línea Prinzen
- Para el transportador de huevos y la entrada de alimentación de la línea Prinzen
- Los huevos defectuosos se retiran manualmente





Meggsius Leaker detector

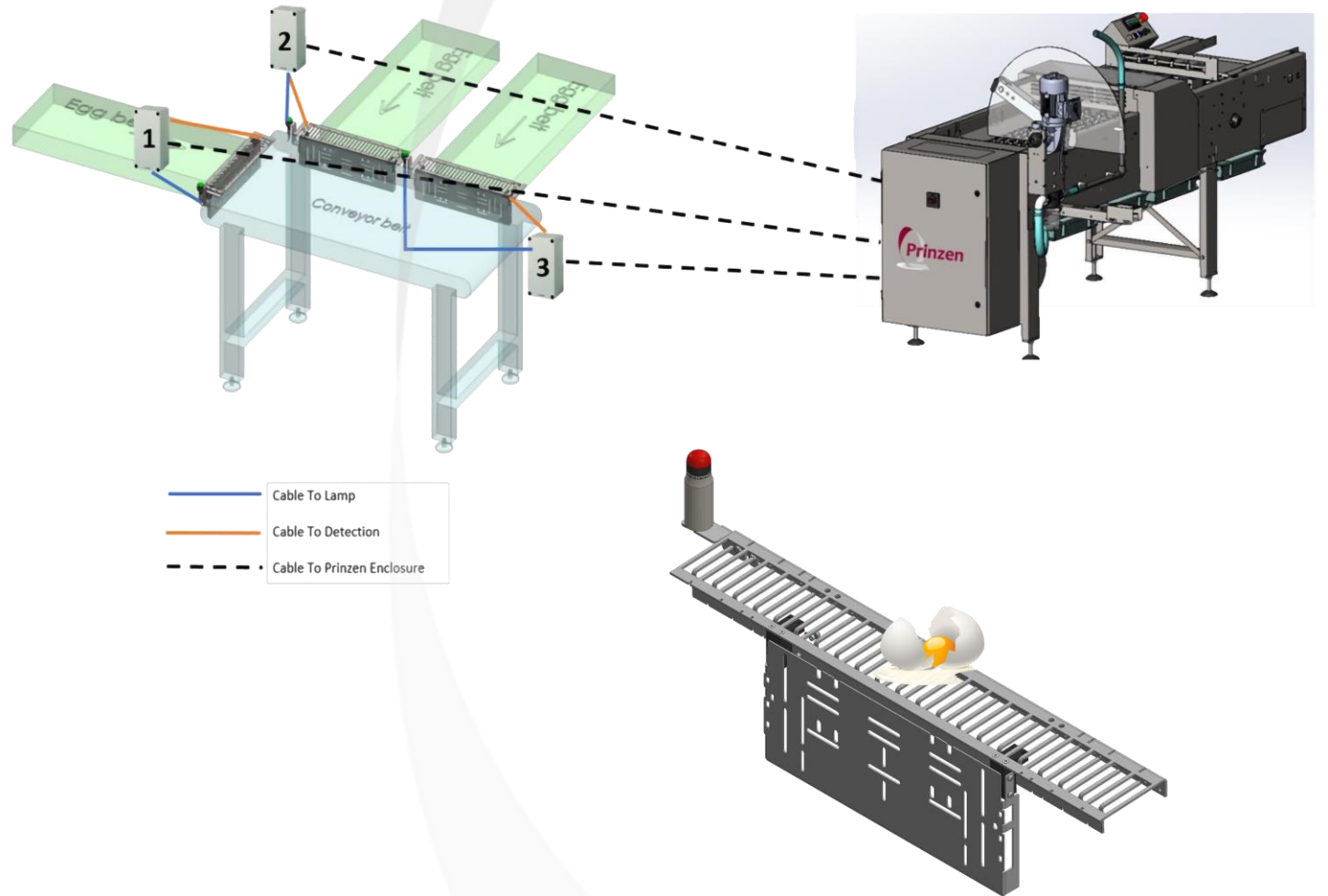
Sensores y controles

Instalación posible en todas la líneas Prinzen

Dos versiones:

- Incl. Cuadro de control
(*ver imagen*)
- Integrado*
(* *disponible para Prinzen 50 y Prinzen 100*)

Standard: max 3 sensores
(*ver imagen*)





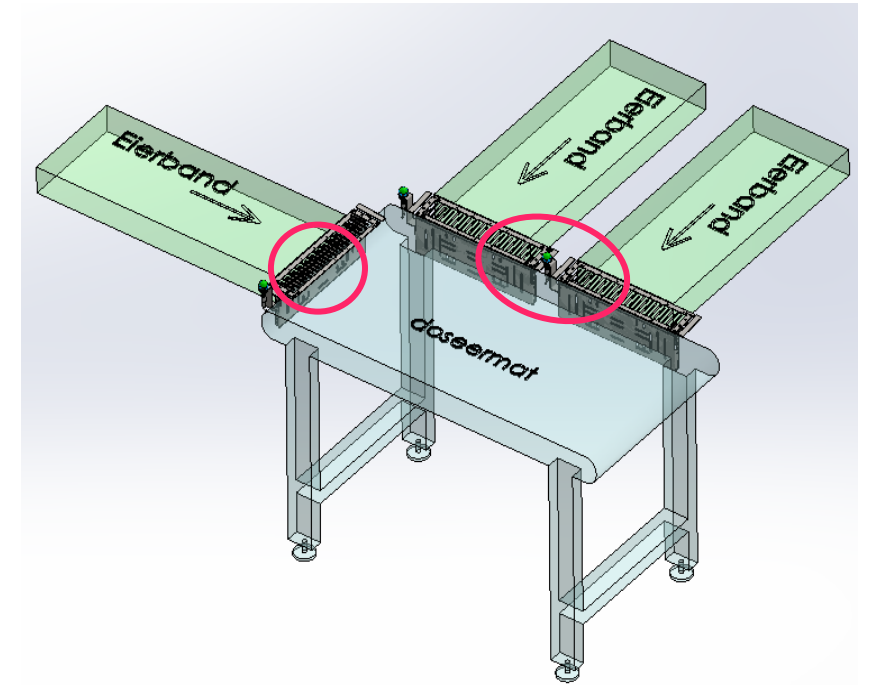
Beneficios

- Meggsius Detect: localización temprana de huevos fisurados que gotean (sin operario)
- El operario retira inmediatamente el huevo defectuoso -> reduce enormemente el tiempo de limpieza -> mejora la higiene
- No se mancha ni se contamina la cinta de entrada, etc. de la línea de empacado o clasificación
- Los huevos circundantes no se ensuciaran con el contenido de los huevos fisurados
- El 100% de los huevos en la línea de empacado / clasificado están libres de huevos fisurados que gotean

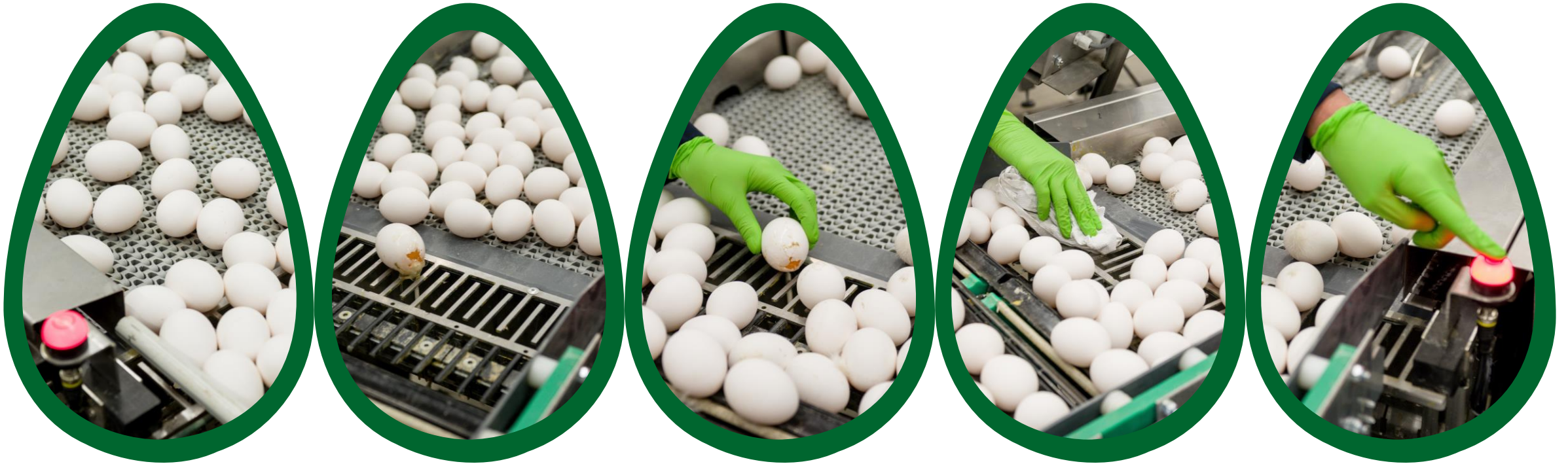


Posibilidades

- Disponible para todos los sistemas Vencomatic - Prinzen
- Incluye su propio cuadro de protección y conexión
- Requiere un espacio (50-80mm) entre el transportador de huevos y la línea de empacado; posibilidad de preinstalación en fábrica para nuevos equipos
- Para equipos existentes, se requiere moverlos y adaptarlos
- Máximo de 3 sensores por equipo, otras posibilidades bajo estudio previo



Meggsius Detect





**Gracias por su
atención!**

