



---

Persiana Manual EX 36 V4  
EX 50 V4

---

**Manual** de montaje

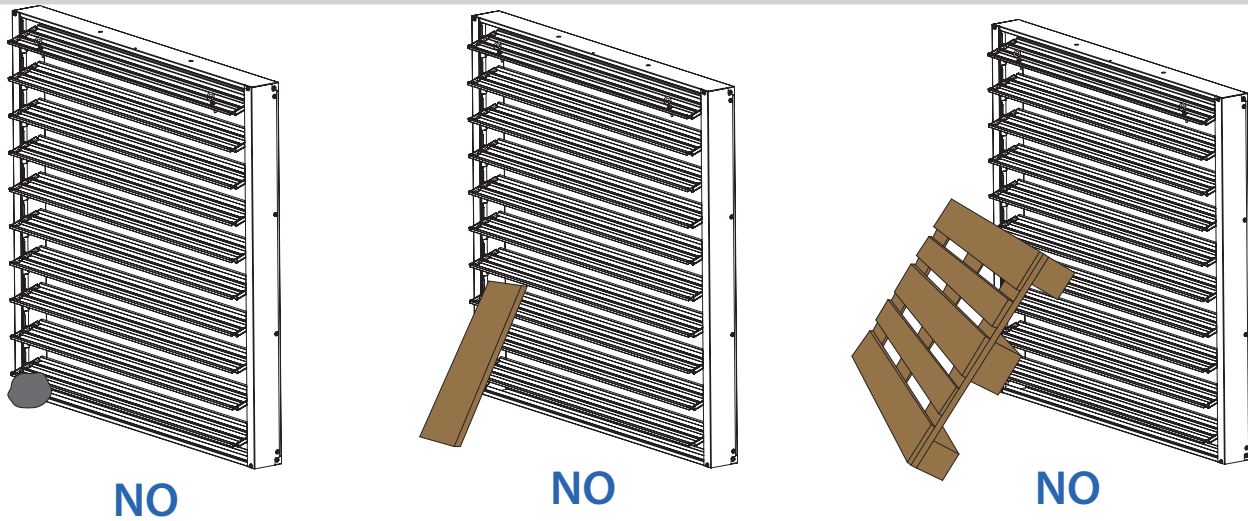
## Indice

---

• 01. Advertencias y consejos.....	3
• 02. Montaje de la estructura.....	4
• 03. Montaje de la persiana .....	9
• 03.01. Montaje de la persiana estándar .....	12
• 03.02. Montaje de la persiana invertida 180° .....	23
• 04. Montaje de las tapas laterales.....	27
• 05. Consejos de instalación.....	29
• 06. Asistencia Técnica.....	30
• 07. Condiciones de garantía .....	31

## 01. Advertencias y consejos

No se debe poner ningún elemento que evite el normal funcionamiento de la persiana. No hay que poner ningún objeto que retenga la persiana y evite que cierre, tales como piedras, ladrillos, maderas o palets (Fig.01).



**Fig. 01.** No poner ningún elemento que evite el normal funcionamiento de la persiana.

El fabricante EXAFAN S.A.U. no se hace responsable de daños causados por:

- No haber realizado una previa interpretación del manual, en caso de los daños que pueda ocasionar este producto.
- Una instalación no conforme con las instrucciones del manual.
- Maltrato del producto en su transporte, instalación y posterior sustitución.
- La instalación, programación y/o manipulación por personal no autorizado.
- Terremotos y fenómenos atmosféricos (nieve, lluvia, rayos...).

En caso de que no fuera instalado inmediatamente, se recomienda almacenarlo en lugar limpio y seco, libre de polvo, vibraciones, gases y agentes corrosivos, y con una humedad relativa de aire no superior al 60%.

No usar productos como el cemento o el poliuretano expandido para el cierre de los huecos entre la persiana y la pared, ya que pueden provocar fuerzas de presión sobre las paredes de la misma y esto a su vez puede provocar un mal funcionamiento.

**NO APLICAR PRODUCTOS CORROSIVOS, OXIDANTES, PERÓXIDOS NI DERIVADOS QUE PUEDAN DAÑAR LA CHAPA.**

Verifique el estado del material al recibirlo. De encontrarse daños, estos deben ser informados por escrito a la agencia de transporte, y comunicarlos inmediatamente a la empresa EXAFAN S.A.U.

Las persianas manuales EX36/50 montadas de fábrica, no deben permanecer bajo la lluvia o la humedad si están embaladas con el plástico con el que se envían de fábrica, ya que se puede producir una oxidación de la chapa, adquiriendo ésta un color blanco debido a dicha oxidación. En los envíos/recepción de materiales, debe buscarse un almacenamiento que no estropee las características del producto. Un almacenamiento que no cumpla estas condiciones, anulará la garantía del fabricante.

Recomendable la limpieza cada nueva crianza como mínimo, o también si se observa excesiva suciedad.

EXAFAN S.A.U. se reserva el derecho a modificar el diseño, medidas, materiales y los manuales técnicos de sus productos sin previo aviso.

La diferencia entre las persianas EX50 y EX36 es básicamente el tamaño y el número de piezas utilizados en cada modelo, pero no el montaje en sí. En este manual se verán notas haciendo referencia a las diferencias entre ambos.

EXAFAN S.A.U.

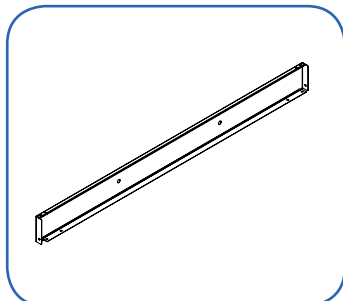
## 02. Montaje de la estructura

Material necesario:

### 01 Techo

Mod. EX 50: 01 Unidad  
PER-TECHO-50-V4-MAN

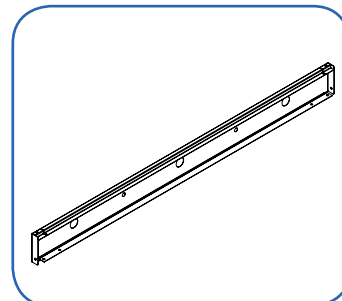
Mod. EX 36: 01 Unidad  
PER-TECHO-36-V4-MAN



### 02 Suelo

Mod. EX 50: 01 Unidad  
PER-SUELO-50-V4-MAN

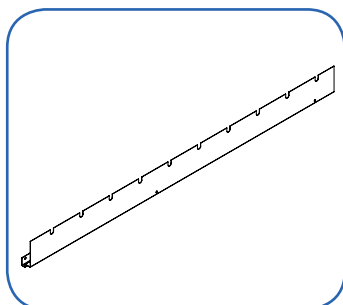
Mod. EX 36: 01 Unidad  
PER-SUELO-36-V4-MAN



### 03 Lateral izquierdo

Mod. EX 50: 01 Unidad  
PER-LAT-50-IZDA-V4-M

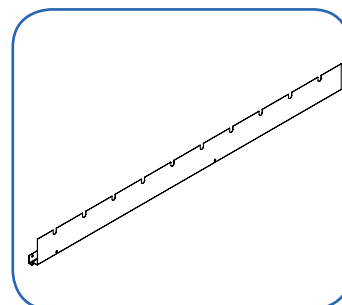
Mod. EX 36: 01 Unidad  
PER-LAT-36-IZDA-V4-M



### 04 Lateral derecho

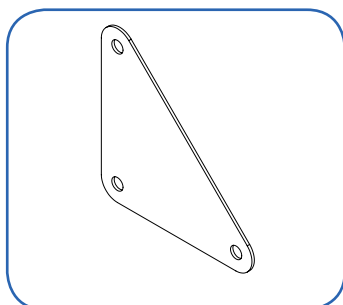
Mod. EX 50: 01 Unidad  
PER-LAT-50-DCHA-V4-M

Mod. EX 36: 01 Unidad  
PER-LAT-36-DCHA-V4-M



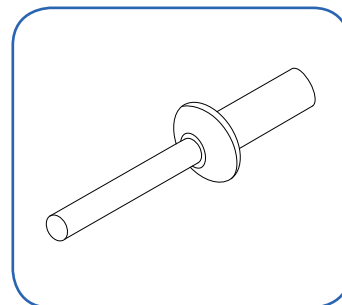
### 05 Esquina para persiana

04 Unidades  
PER-ESQUINA-36-V4-MA



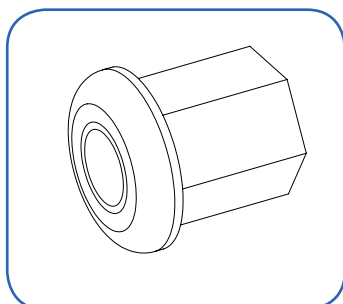
### 06 Remache de aluminio Ø6.4x12,5 mm. ZN

16 Unidades  
TOR-REM-ALU-6.4/12.5



### 07 Tuerca remachable Ø5x13,5 mm

12 Unidades  
TOR-TUER-RE-5x13-ZN



• Paso 01

Montar perimetralmente los dos laterales [03] y [04], con el suelo [02] y el techo [01]. Prestar especial atención a la colocación tanto del techo, del suelo y de los laterales, ya que todos ellos tienen una posición determinada (Fig. 02).

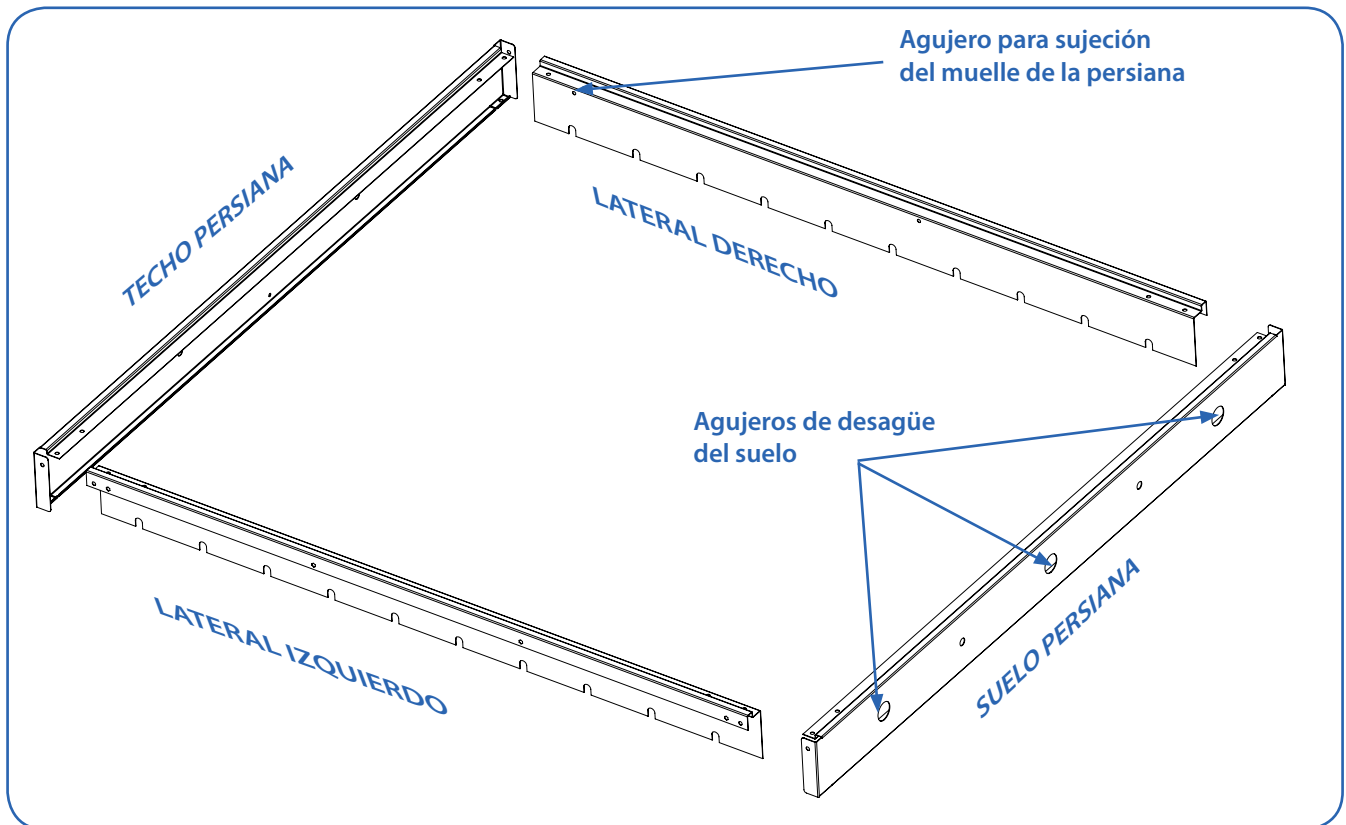


Fig. 02. Colocación del techo, del suelo y de los laterales para proceder a ensamblarlos.

Para identificar las distintas partes, tener en cuenta lo siguiente:

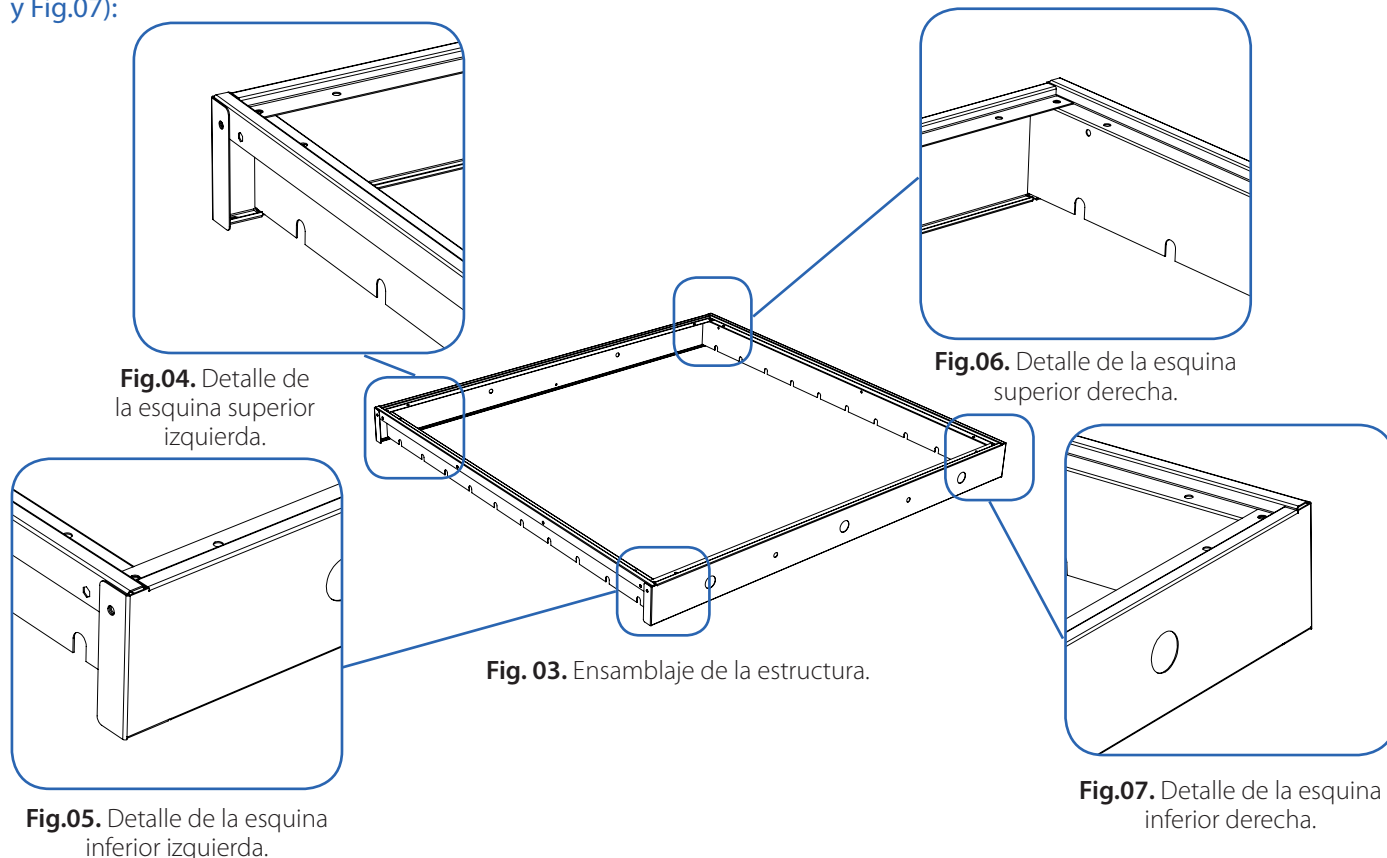
- Para diferenciar el lado derecho del izquierdo, consideraremos que la persiana se mira de frente por el lado de las lamas. Comenzaremos el ensamblaje de la estructura por la parte posterior de la persiana, y la zona de inserción de las lamas apoyada en el suelo (Fig.02).
- No confundir techo y suelo. Para identificarlos deben fijarse en los agujeros de desagüe que están realizados en el suelo, (Fig.02).
- Los agujeros de los laterales, donde posteriormente se montarán los muelles de la persiana, quedan más próximos al techo que al suelo (Fig.02).



EN EL MONTAJE DE PERSIANAS TOTALMENTE INOXIDABLES, SE DEBE LUBRICAR CON ACEITE ( NO GRASA) LA TORNILLERÍA PARA FAVORECER EL MONTAJE Y EVITAR QUE LA TORNILLERÍA SE BLOQUEE.

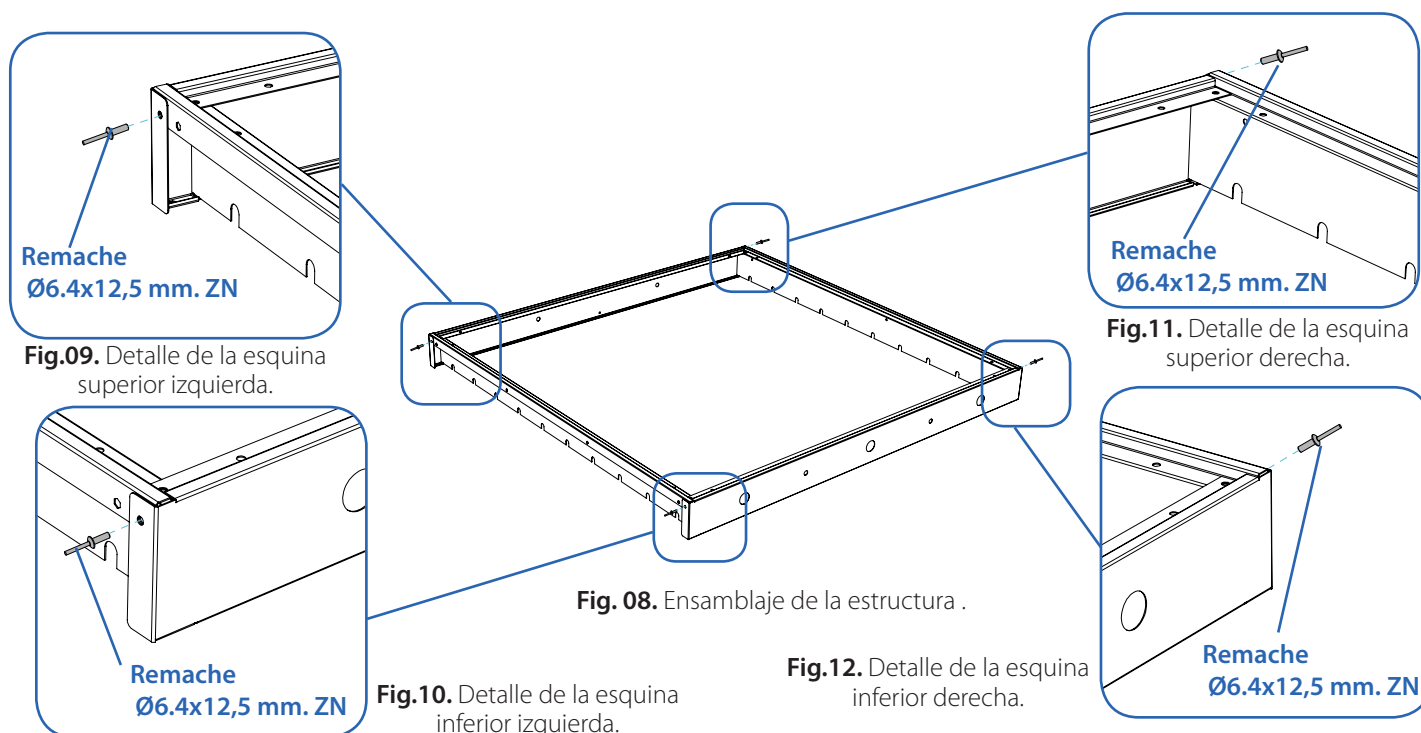
Una vez bien ubicados los componentes que conforman la estructura de la persiana (laterales, suelo y techo), se procederá a ensamblarlos entre sí, comenzando a unir los laterales con el suelo y el techo, haciendo que encajen perfectamente, y empezando la operación por la parte trasera con la persiana tumbada (Fig.03).

Es importante introducir perfectamente los 2 laterales en las ranuras del techo y del suelo (Fig. 04, Fig.05, Fig.06 y Fig.07):



• Paso 02

- Unir toda la estructura mediante 4 remaches de aluminio Ø6.4x12,5 mm. ZN, (Ver Fig.08).

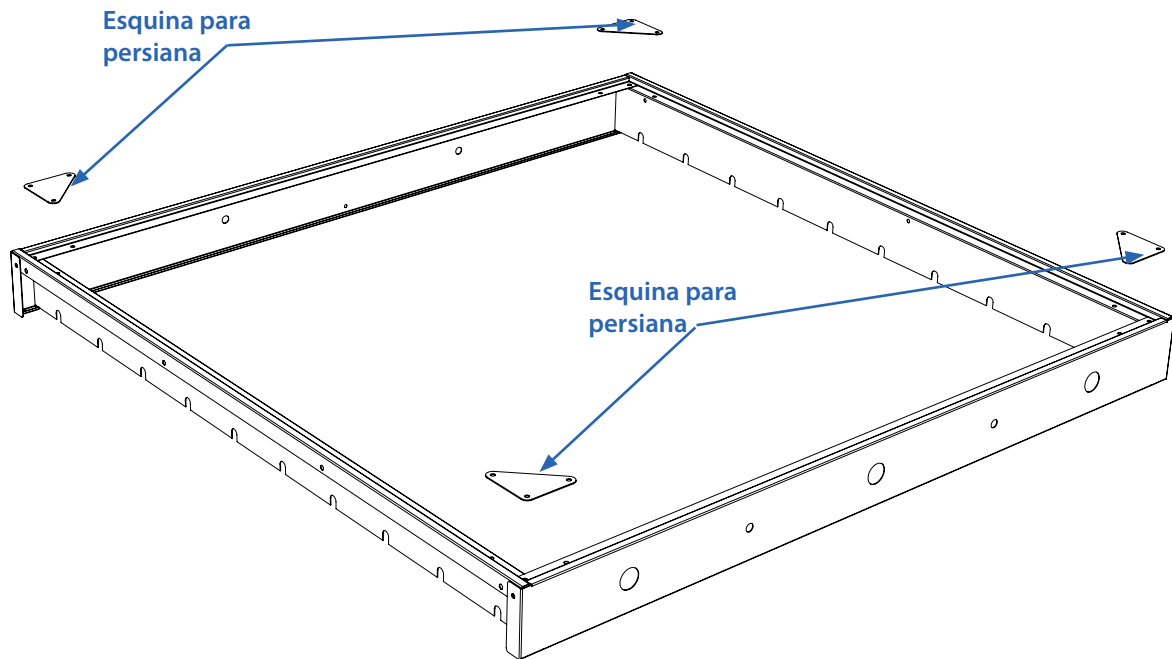


• Paso 03

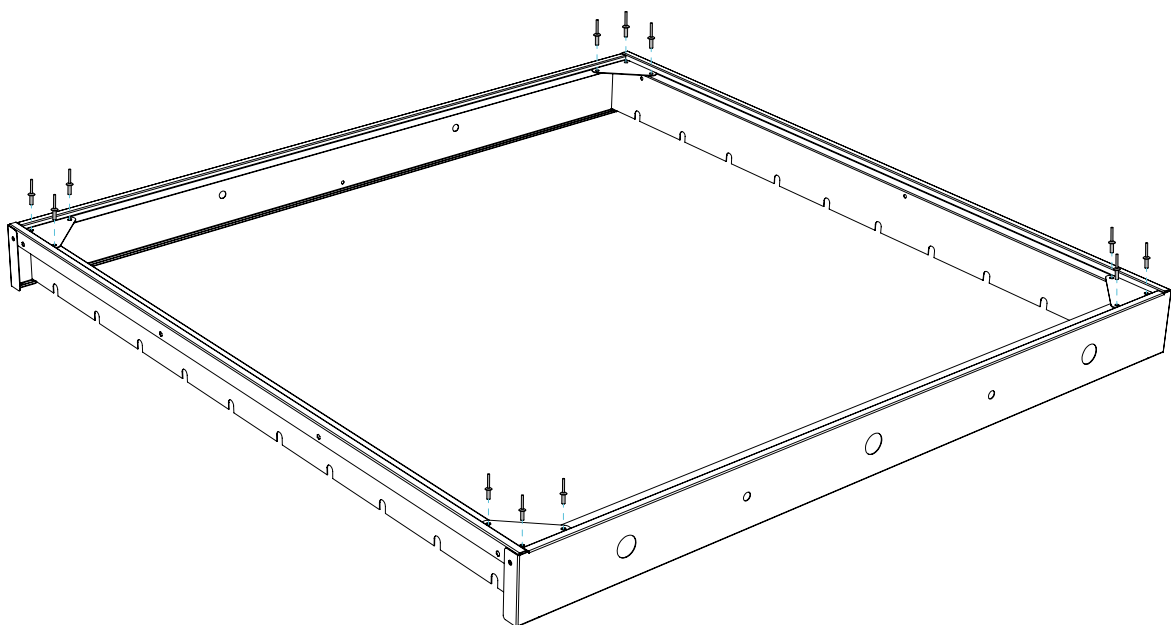
- Después de unir toda la estructura mediante los remaches de aluminio  $\text{Ø}6.4 \times 12,5$  mm, procedemos a colocar las esquinas [05] mediante 3 remaches de aluminio  $\text{Ø}6.4 \times 12,5$  mm.



Es importante no dejarse ningún remache, ya que son importantes para dar robustez a la persiana.



**Fig. 13.** Unir las esquinas a la estructura con tres remaches de aluminio  $\text{Ø}6.4 \times 12,5$  mm. ZN, cada una.



**Fig. 14.** Remachar las esquinas de la persiana.

• Paso 04

- Una vez la estructura esté montada con todos los remaches, procedemos a colocar las tuercas remachables [07]. Estas tuercas necesitan una herramienta distinta a la de los remaches, aunque ambas se llamen remachadoras.

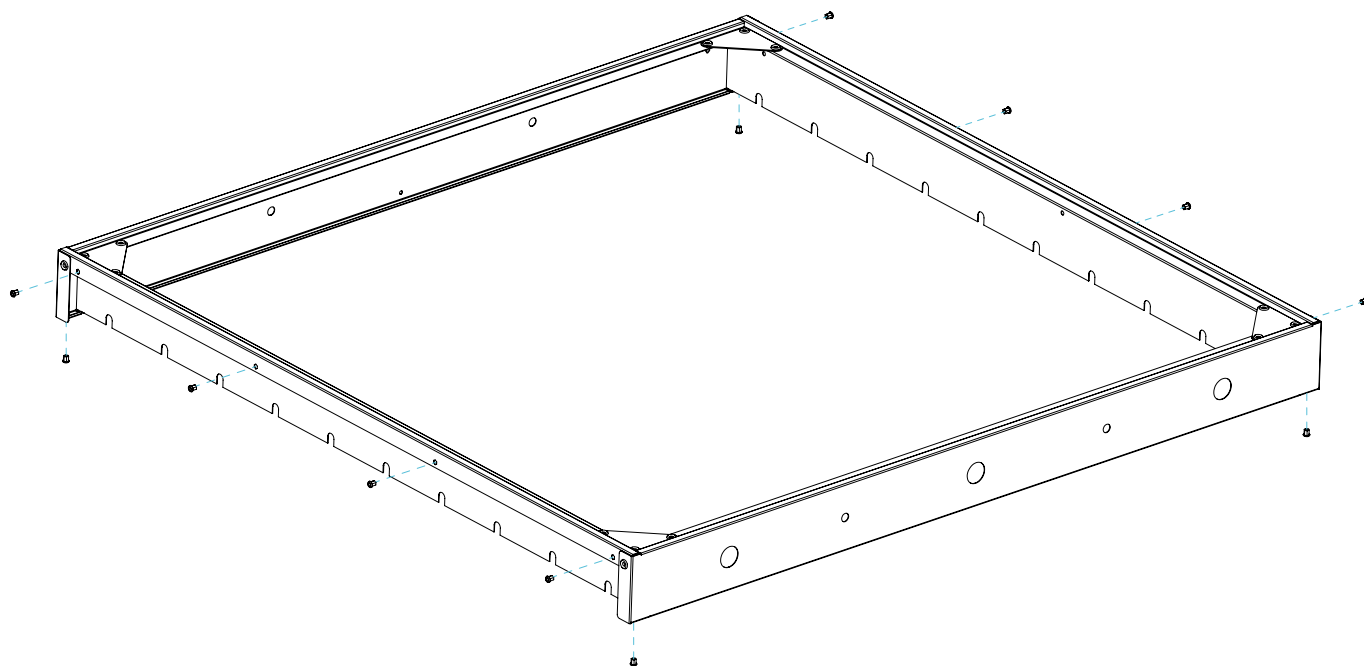
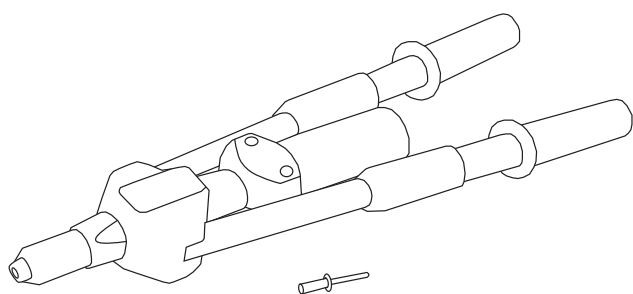
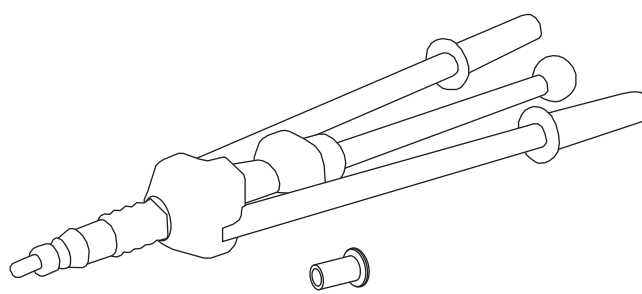


Fig. 15. Colocación de las tuercas remachables de fábrica, sólo en el caso de que no se envíen montadas de fábrica.

 EXAFAN ENVÍA DE FÁBRICA LAS TUERCAS REMACHABLES [07] MONTADAS EN LOS LATERALES .



Remachadora manual para remaches POP.



Remachadora manual para tuercas remachables.



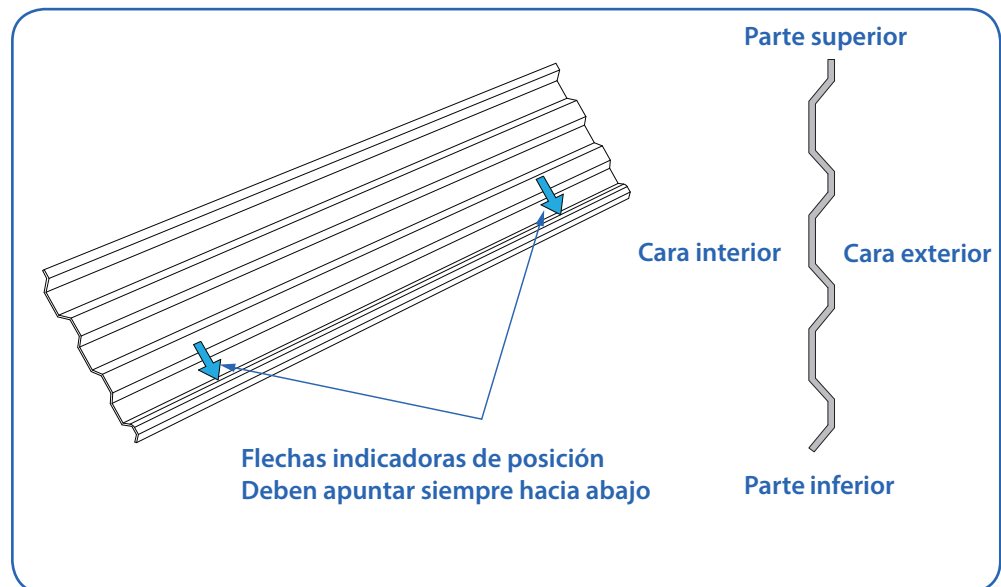
## 03. Montaje de la persiana

Material necesario:

### 01 Lama

Mod. EX-50: 09 Unidades  
EST-LAMA-50-V4

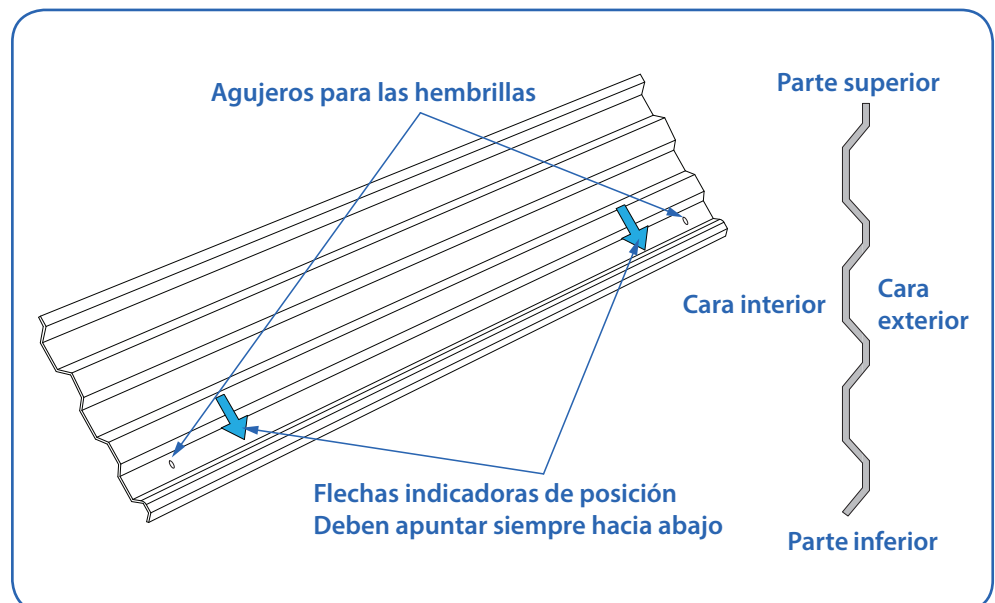
Mod. EX-36: 07 Unidades  
EST-LAMA-36-V4



### 02 Lama Especial persiana

Mod EX-50: 01 Unidad  
EST-LAMA50-PER-V4-MA

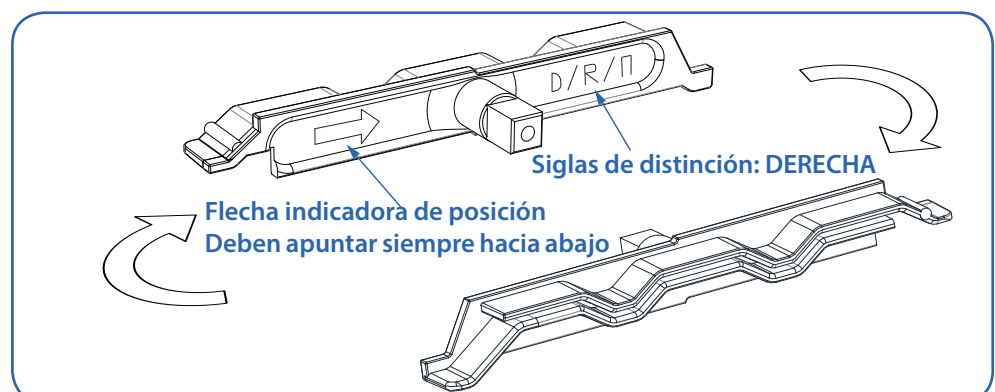
Mod EX-36: 01 Unidad  
EST-LAMA36-PER-V4-MA



### 03 Pinza lamas derecha

Mod. EX-50: 10 Unidades  
EST-PINZA-L-DCHA-V4

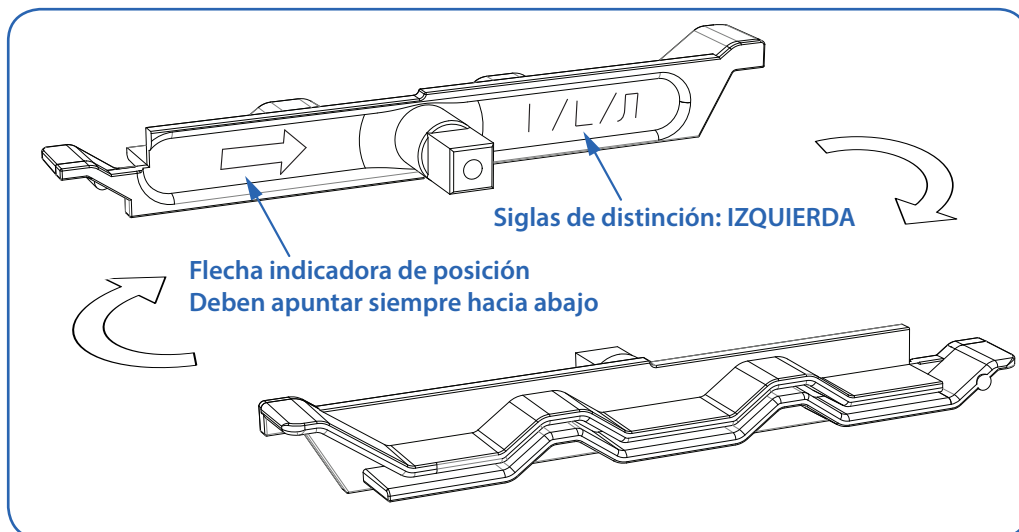
Mod. EX-36: 08 Unidades  
EST-PINZA-L-DCHA-V4



**04** Pinza lamas izquierda

Mod. EX-50: 10 Unidades EST-PINZA-L-IZDA-V4

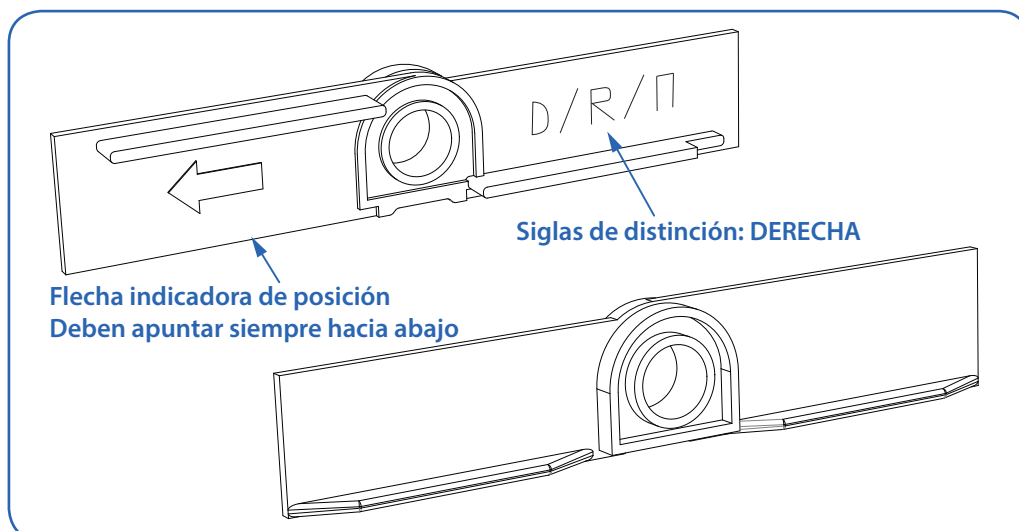
Mod. EX-36: 08 Unidades EST-PINZA-L-IZDA-V4



**05** Cierre pinza lamas derecha

Mod EX-50: 10 Unidades EST-CIERRE-L-DCHA-V4

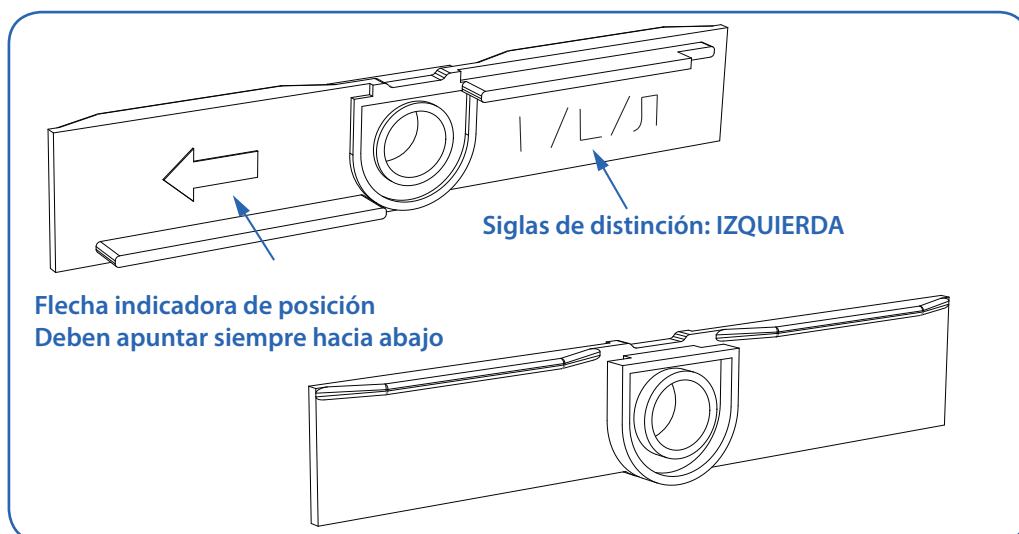
Mod EX-36: 08 Unidades EST-CIERRE-L-DCHA-V4



**06** Cierre pinza lamas izquierda

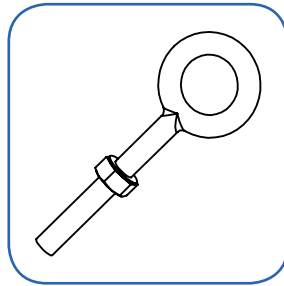
Mod EX-50: 10 Unidades EST-CIERRE-L-IZDA-V4

Mod EX-36: 08 Unidades EST-CIERRE-L-IZDA-V4



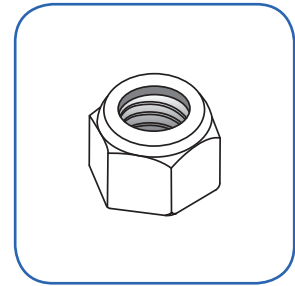
**07** Hembrilla Cerrada  
M6x50 ZN

02 Unidades  
HEMBRILLA-C-6X50-ZN



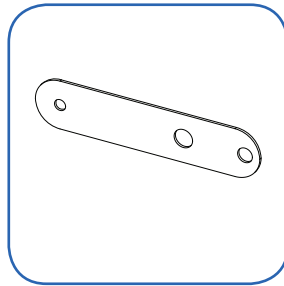
**08** Tuerca autoblocante  
DIN985 M6 ZN

04 Unidades  
TOR-TUER-D985-M6-ZN



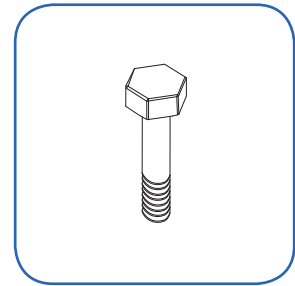
**09** Biela

02 Unidades  
EST-BIELA-V4



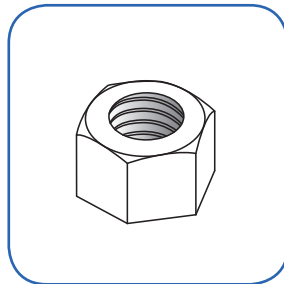
**10** Tornillo M6x16 DIN931 ZN

02 Unidades  
TOR-TOR-D931-M6X16-ZN



**11** Tuerca sin freno M6  
DIN934 ZN

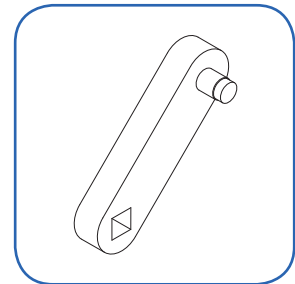
06 Unidades  
TOR-TUER-D934-M6-ZN



**12** Palanca lamas

Mod. EX-50: 20 Unidades  
EST-PALANCA-LAMA

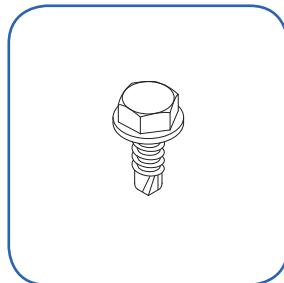
Mod. EX-36: 16 Unidades  
EST-PALANCA-LAMA



**13** Tornillo autotaladrante  
DIN7504-K 4,8x16 ZN

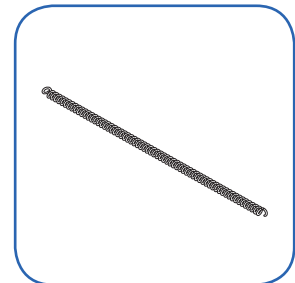
Mod. EX-50: 20 Unidades  
TOR-TOR-BROCA

Mod. EX-36: 16 Unidades  
TOR-TOR BROCA



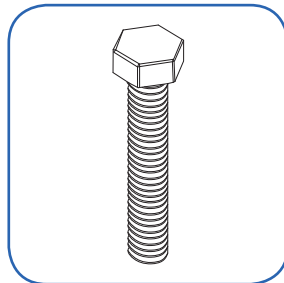
**14** Muelle Inox.

02 Unidades  
EST-MUELLE-EX50-NX



**15** Tornillo M6x30  
DIN933 ZN

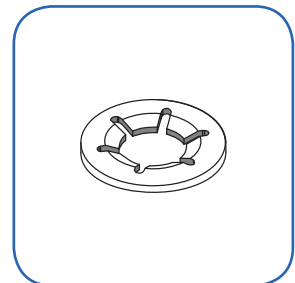
02 Unidades  
TOR-TOR-D933-M6X30



**16** Arandela de retención

Mod. EX-50: 20 Unidades  
TOR-ARAN-RETEN-M7

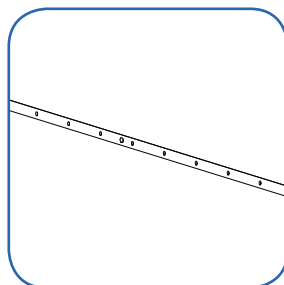
Mod. EX-36: 16 Unidades  
TOR-ARAN-RETEN-M7



**17** Guía Lama

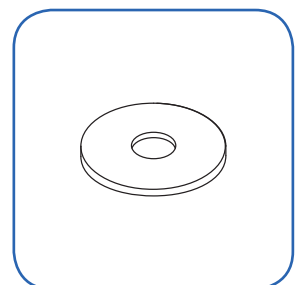
Mod. EX-50: 02 Unidades  
EST-GUIA-LAMA-50-V4

Mod. EX-36: 02 Unidades  
EST-GUIA-LAMA-36-V4



**18** Arandela M6 DIN 9021

04 Unidades  
TOR-ARAN-D9021-M6



## 03.01. Montaje de la persiana estándar

### • Paso 01

Preparar las bielas [09] para su posterior montaje. Primero, introducir un extremo del muelle [14] en el tornillo [10].

En el agujero de  $\varnothing 6$  mm que hay en el extremo de las bielas se tiene que atornillar fuertemente un tornillo M6X16 DIN931 [10] con una tuerca sin freno M6 DIN934 [11] y otra con freno M6 DIN985 [08]; ver el montaje exacto en la (Fig. 16).

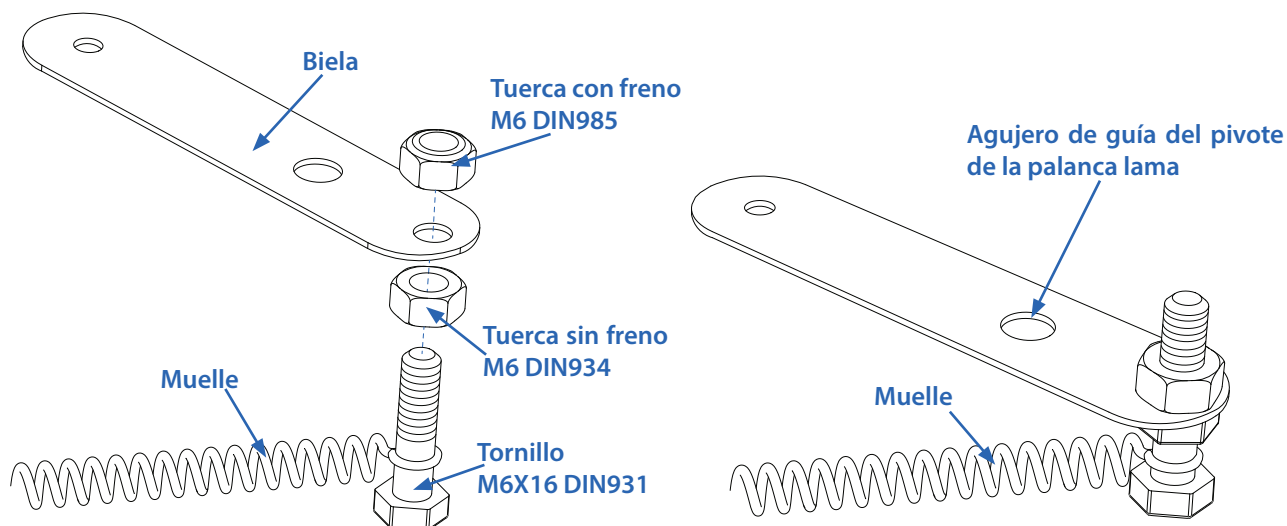


Fig. 16. Preparación de las bielas.

### • Paso 02

En el otro extremo del muelle [14] se coloca un tornillo de M6x30 [15] y se introduce en la anilla del muelle. En este tornillo se rosca una tuerca sin freno M6 [11] pero sin llegar a apretar el muelle (Fig.17); dejando un espacio aproximado de 17 mm entre la cabeza del tornillo y la tuerca M6 DIN 934. En el otro extremo del muelle quedará colgando la biela.

Repetir el proceso en los dos muelles.

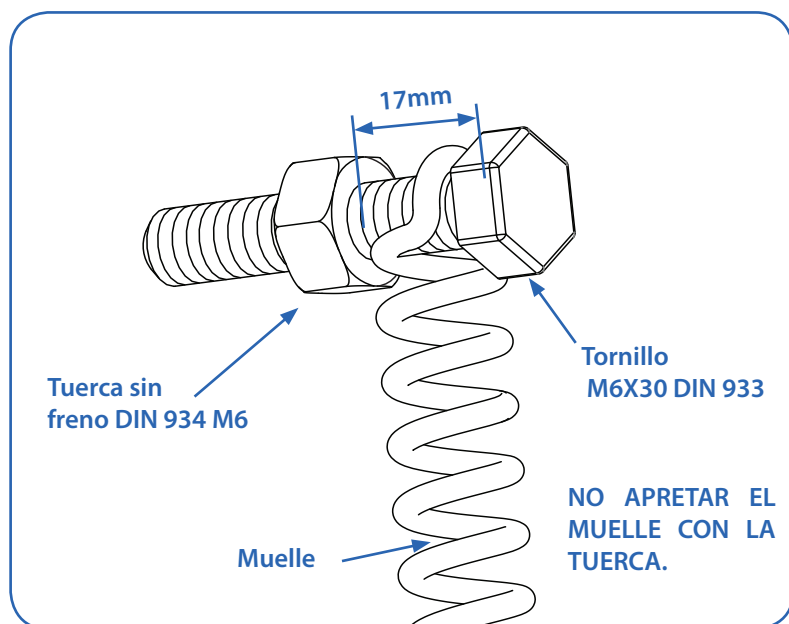


Fig. 17. Preparación de los muelles.

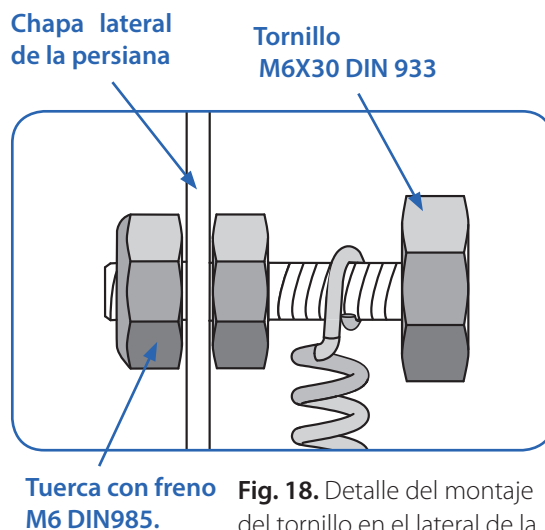


Fig. 18. Detalle del montaje del tornillo en el lateral de la persiana.

### • Paso 03

Se introduce el tornillo M6x30 [15] en el agujero superior de  $\varnothing 6$  mm de los laterales (Fig.19). A continuación, colocaremos por el otro lado del lateral la tuerca M6 DIN 985 (tuerca autoblocante) con una llave fija. Sujetamos con otra llave fija la tuerca M6 DIN934 [11] para evitar que al apretar la tuerca aflojemos la tuerca M6 DIN985, y así realizamos la función de tuerca y contra-tuerca (Fig. 20). Repetir la operación en el otro lado de la persiana. Es importante que el extremo del tornillo M6x30 DIN933 no sobresalga en exceso para evitar que roce con las lamas del interior.

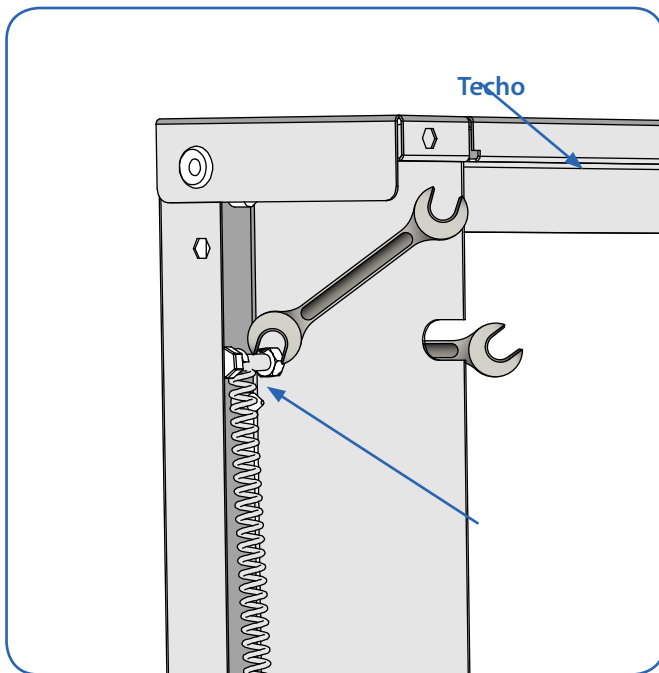


Fig. 19. Introducir el tornillo en el agujero superior del lateral.

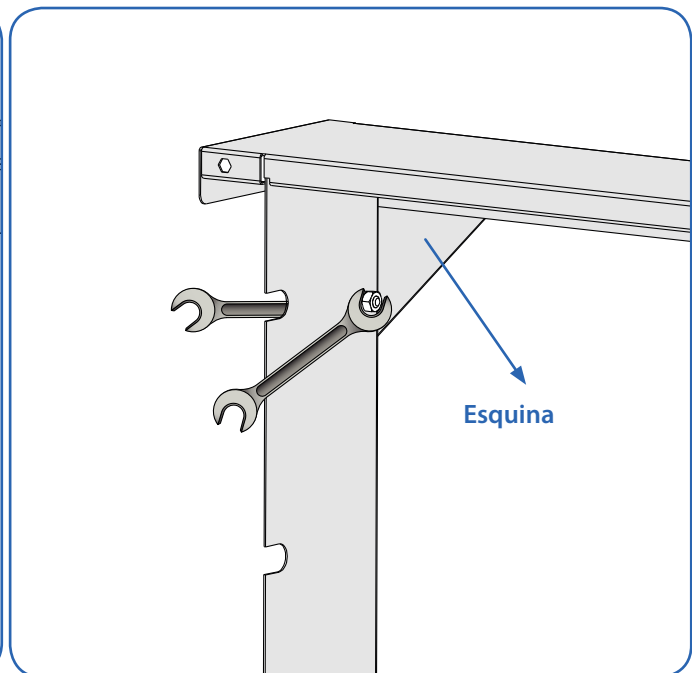


Fig. 20. Fijar el tornillo con una tuerca M6 DIN985.

### • Paso 04: Ensamblaje de las pinzas en las lamas

Meter a presión las pinzas lamas [03] y [04] en cada una de las lamas [01] y [02]. Normalmente pueden entrar con un poco de dificultad; en este caso se pueden ayudar de un martillo de nylon para introducirlas con golpes suaves. Debido a que las pinzas lamas [03] y [04] tienen posición derecha e izquierda, llevan serigrafiadas unas siglas en varios idiomas (español, inglés y ruso) que sirven para identificarlas (Fig. 21) y (Fig.22).

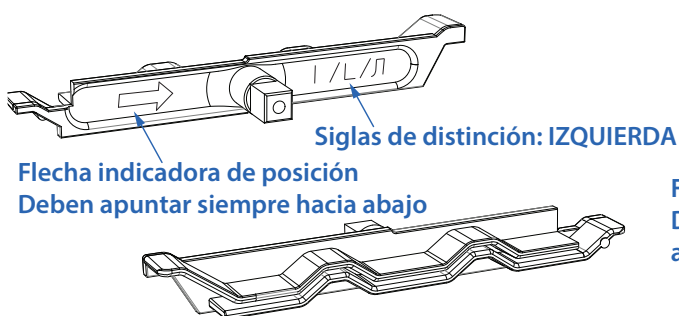


Fig. 21. Pinza lama izquierda. Ver dirección de la flecha y siglas de distinción

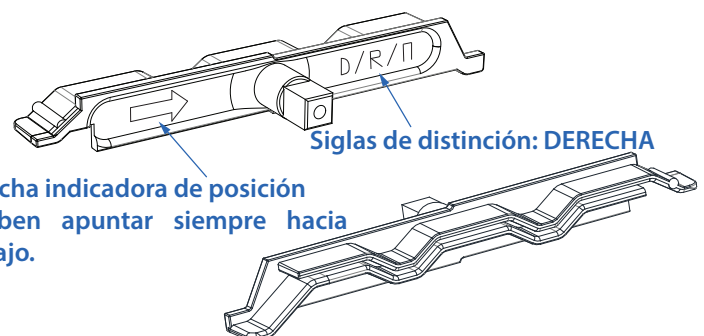


Fig. 22. Pinza lama derecha. Ver dirección de la flecha y siglas de distinción.

Las flechas de las lamas y de las pinzas lamas (derecha e izquierda), deben apuntar siempre hacia abajo en su montaje (Fig.23).

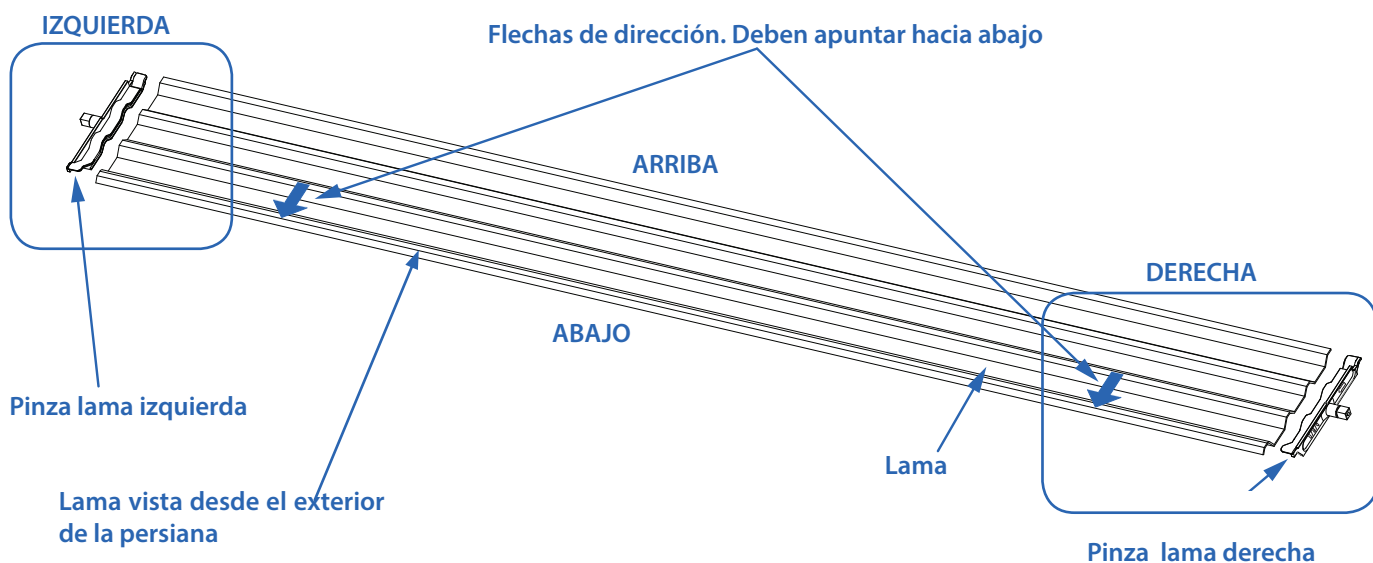


Fig. 23. Colocar una pinza lama derecha y una pinza lama izquierda en todas las lamas.



NUNCA REALIZAR ESTA OPERACIÓN CON TEMPERATURAS INFERIORES A 12°C YA QUE LAS PIEZAS PLÁSTICAS PUEDEN ROMPERSE. RECOMENDAMOS ATEMPERAR LAS PIEZAS ANTES DE MONTARLAS.

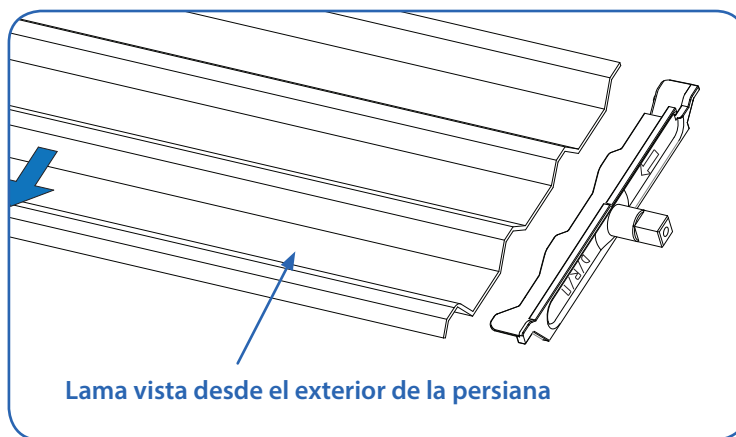
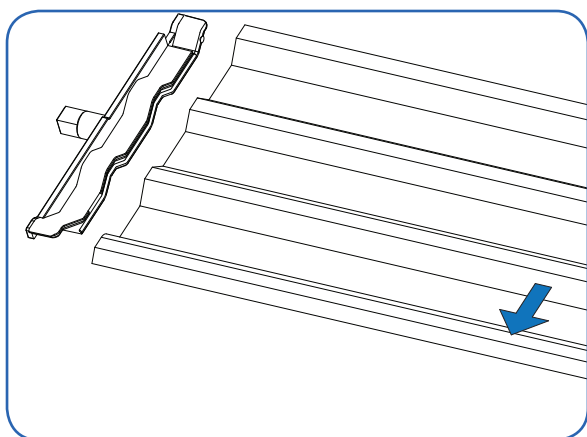


Fig. 24. Observar la dirección de las flechas de la lama.

Fig. 25. Las flechas de la lama y de las pinzas lamas deben apuntar siempre hacia abajo.

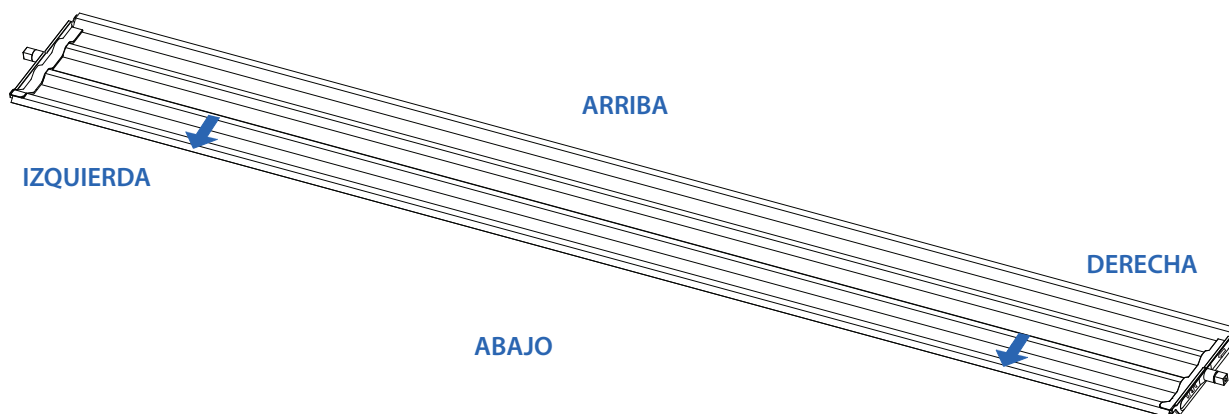


Fig. 26. Lama con sus pinzas lamas (derecha e izquierda).

• Paso 05

Colocar a presión los diez cierres pinza lamas izquierdos [06] en sus alojamientos, situados en el lateral izquierdo de la persiana (Fig. 27) y (Fig. 29). Los cierres pinza lamas llevan serigrafiadas unas siglas en varios idiomas (español, inglés y ruso) que sirven para identificarlas (Fig.28).

También, para facilitar el montaje sobre los laterales de la estructura, los cierres tienen una flecha que indica la orientación de la pieza. La flecha siempre tiene que apuntar hacia el suelo (Fig.28).

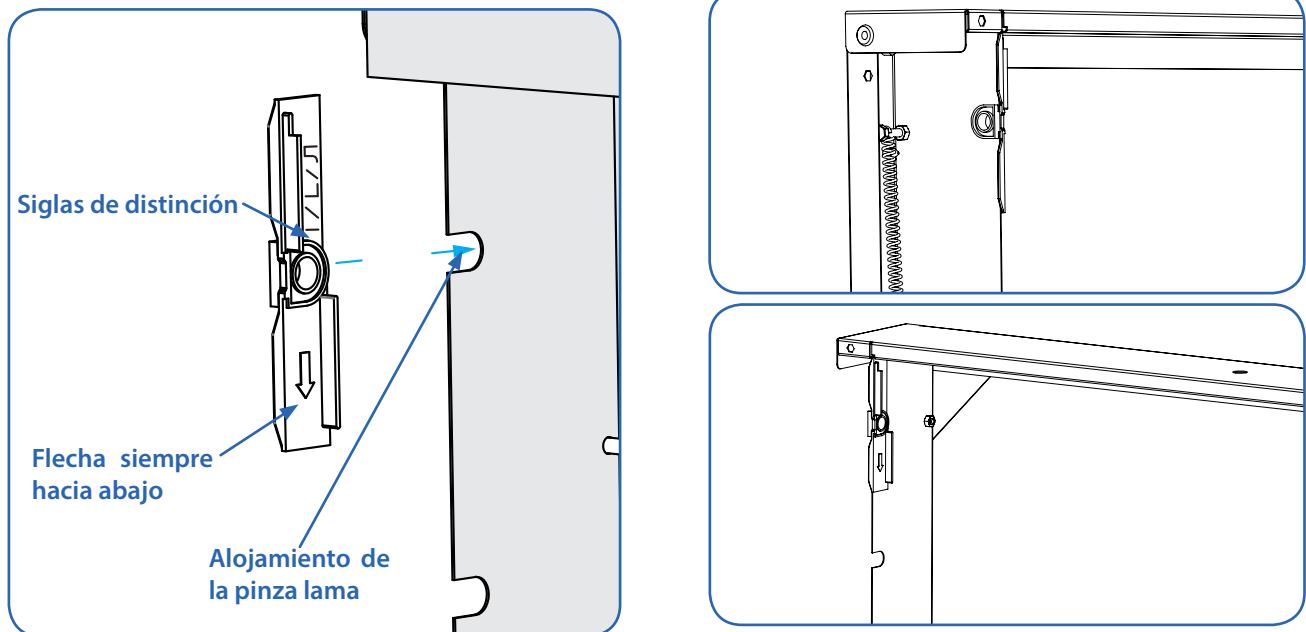


Fig. 27. Alojamiento cierre pinza lama izquierdo.

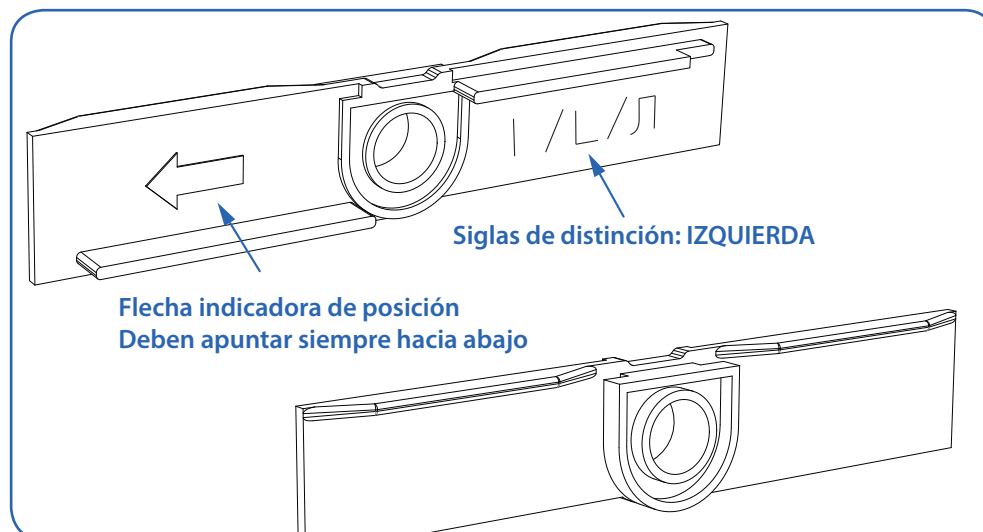


Fig. 28. Cierre pinza lama izquierda.

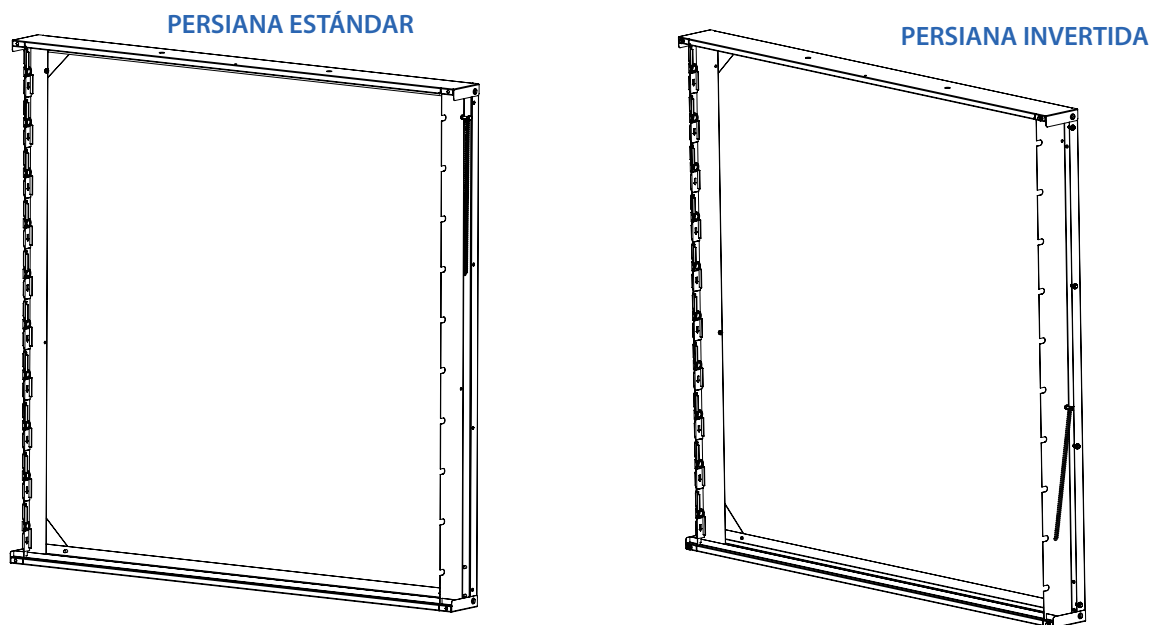


Fig. 29. Colocar los diez cierres de la pinza lamas izquierdos.

• Paso 06

Montar la lama especial [02] en la persiana. Esta lama va colocada en primera posición; parte superior de la persiana.

Para realizar esta operación, primero se colocará un cierre pinza lamas derecha [05] en el extremo derecho de la lama especial [02] (Fig. 30). Observar la posición de la flecha y la orientación de las piezas, tanto en la lama como en el cierre y en la pinza.

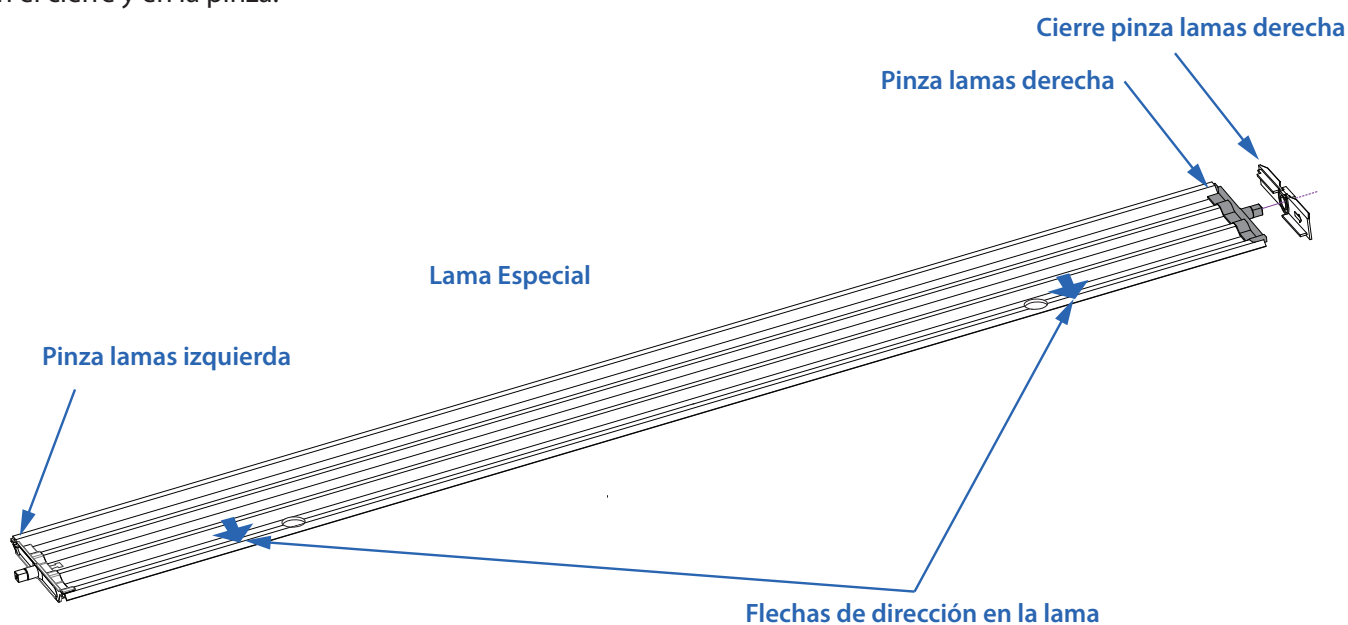
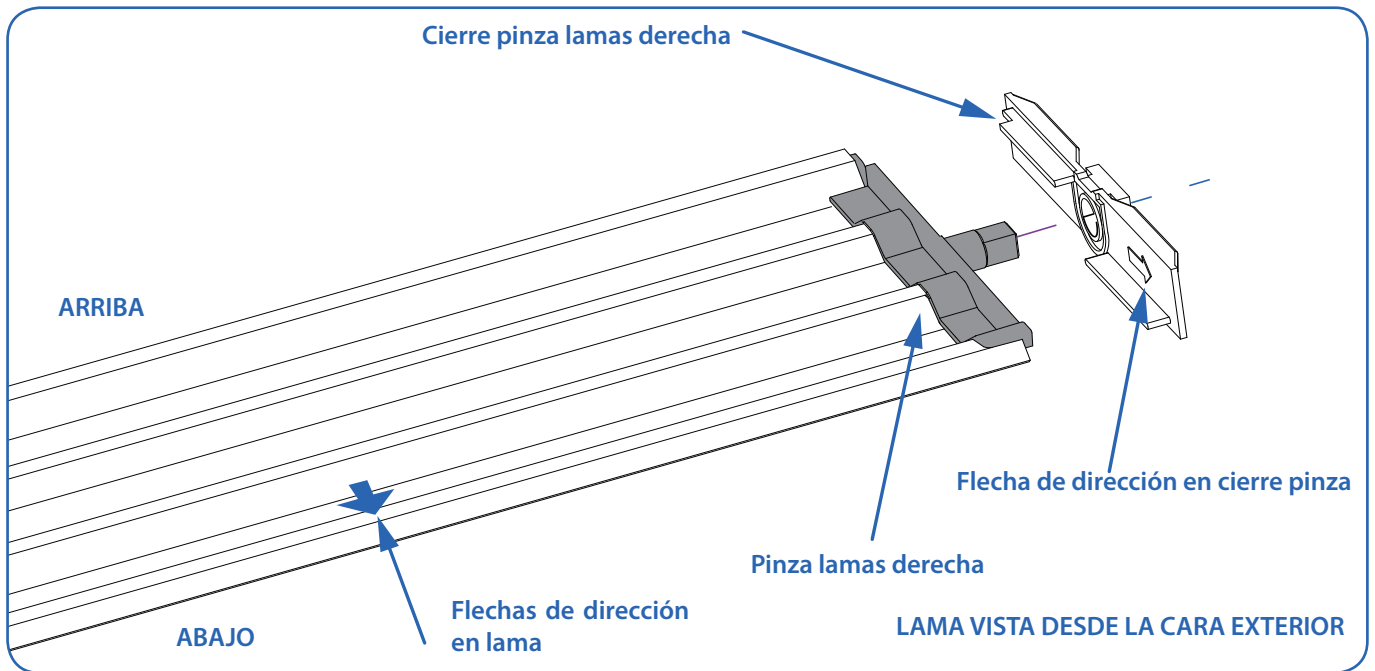


Fig. 30. Preparar la lama especial para su posterior inserción en la persiana.

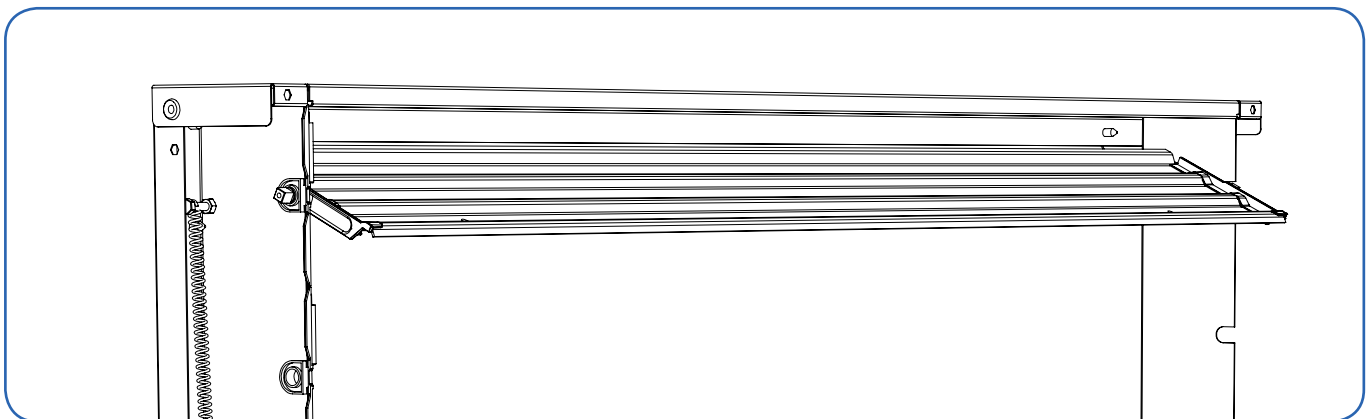
ADVERTENCIA: EN EL MONTAJE DE LAS LAMAS ES IMPORTANTE MANEJARLAS CON CUIDADO, PARA NO DOBLARLAS NI CURVARLAS





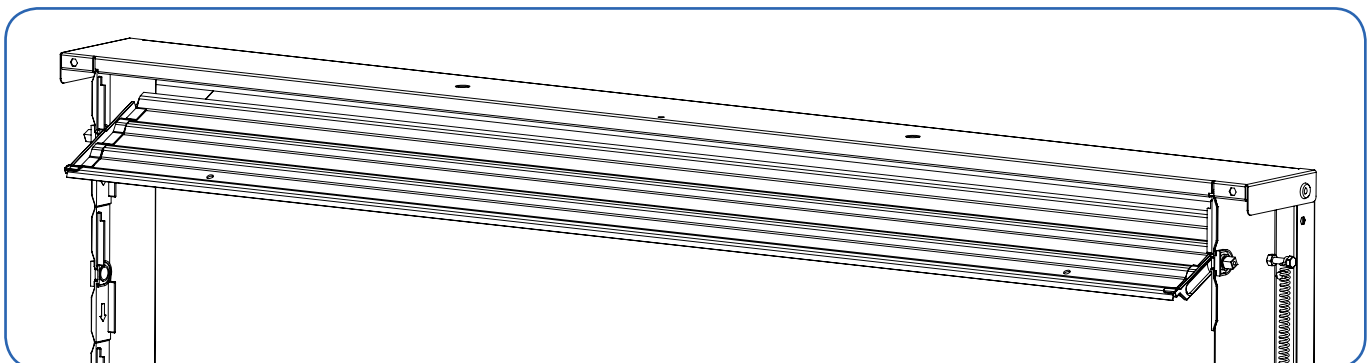
**Fig. 31.** Detalle. Inserción del cierre pinza lamina derecha en la lamina especial.

A continuación, se introducirá el extremo izquierdo de la lamina especial (eje de rotación de la pinza lamina izquierda) en su correspondiente alojamiento en la persiana (1ª posición empezando por arriba). Ver (Fig. 32).



**Fig. 32.** Introducir el eje izquierdo de la lamina especial en su alojamiento (1ª posición empezando por arriba).

Sujetando con una mano la lamina especial, se le colocará el cierre lamina derecha y después se introducirá en su alojamiento correspondiente en el lateral derecho de la persiana, acompañando la lamina con un movimiento que permita introducirla en el alojamiento (Fig. 33).



**Fig. 33.** Introducir el cierre pinza lamina derecha en su alojamiento en el lateral derecho de la persiana.

• Paso 07

Repetir los pasos 4 , 5 y 6 con cada una de las lamas [01], empezando por la lama superior (2ª posición), después de la colocación de la lama especial (1ª posición), y continuando una a una hacia abajo (Fig. 34). En el montaje hay que asegurarse que las lamas solapan bien una sobre la otra.

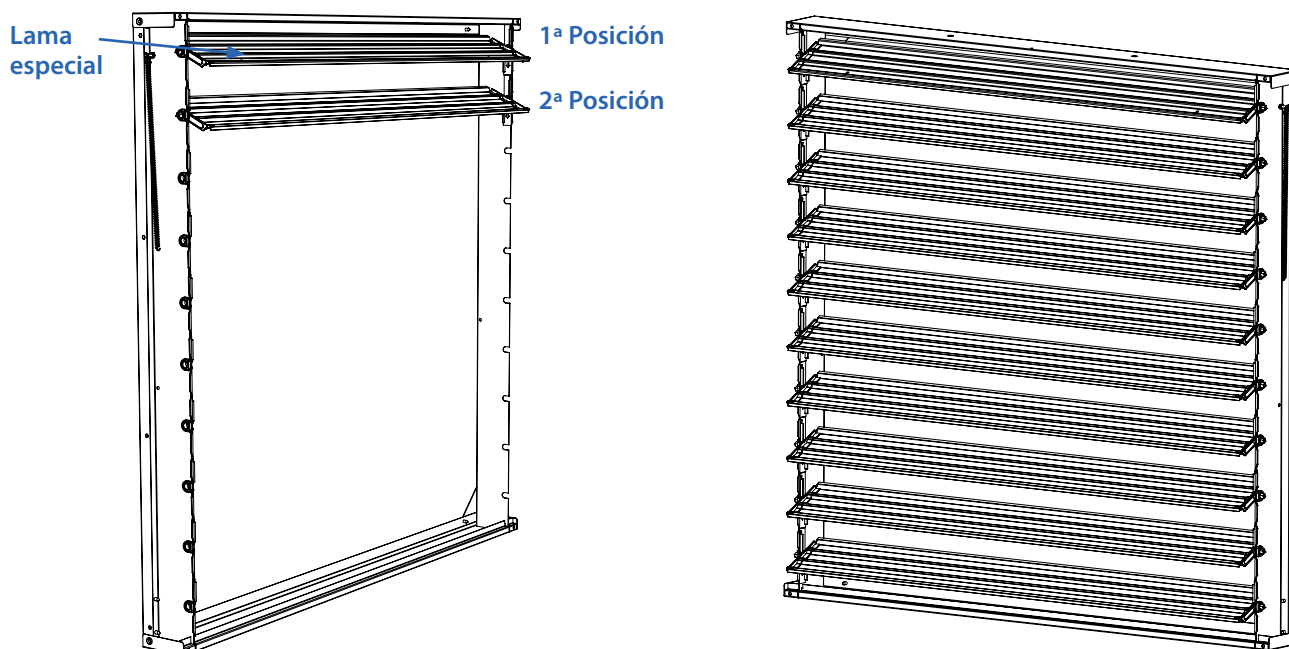


Fig.34. Inserción de las lamas en la persiana. El orden de montaje de las lamas será de arriba hacia abajo.

• Paso 08

En cada una de las pinzas lamas se coloca a presión una palanca lama [12], de tal manera que teniendo todas las lamas cerradas, las palancas tienen que apuntar hacia la parte superior (Fig. 35).

La palanca lama y el cierre pinza lama deben quedar unidos como en la (Fig. 35). Sujetar con una mano del cierre lama y no apretar con demasiada fuerza para introducir la palanca.

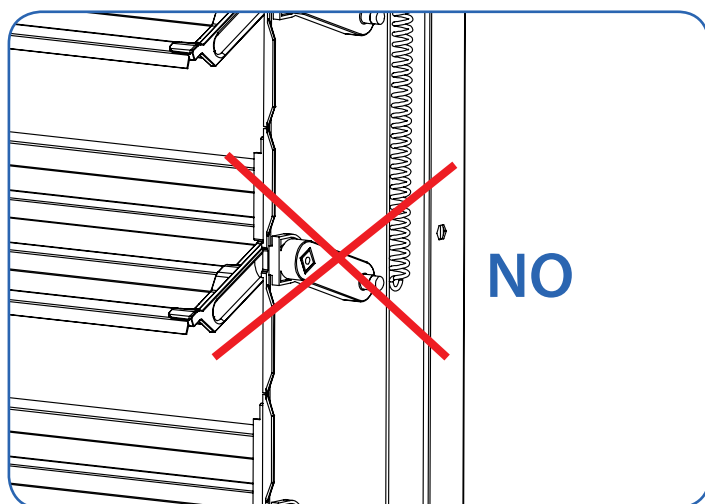


Fig. 35. No colocar las pinzas lamas con las lamas abiertas.

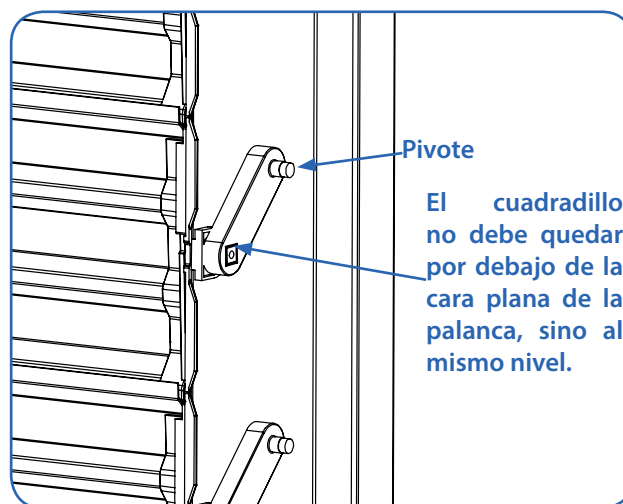
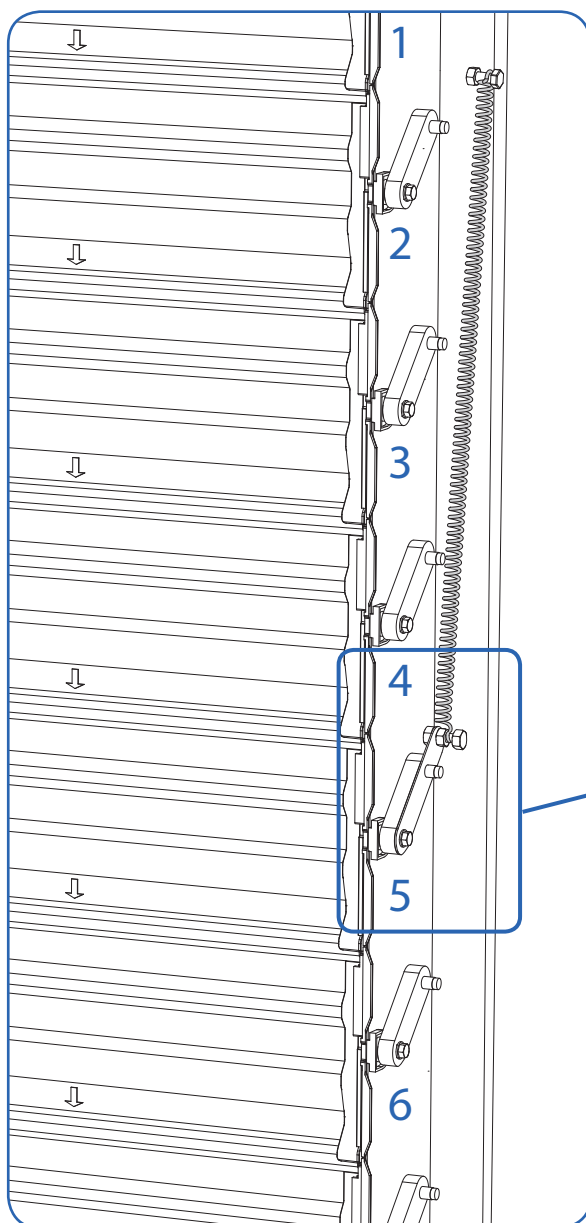


Fig. 36. La palanca lama queda apuntando hacia la parte superior

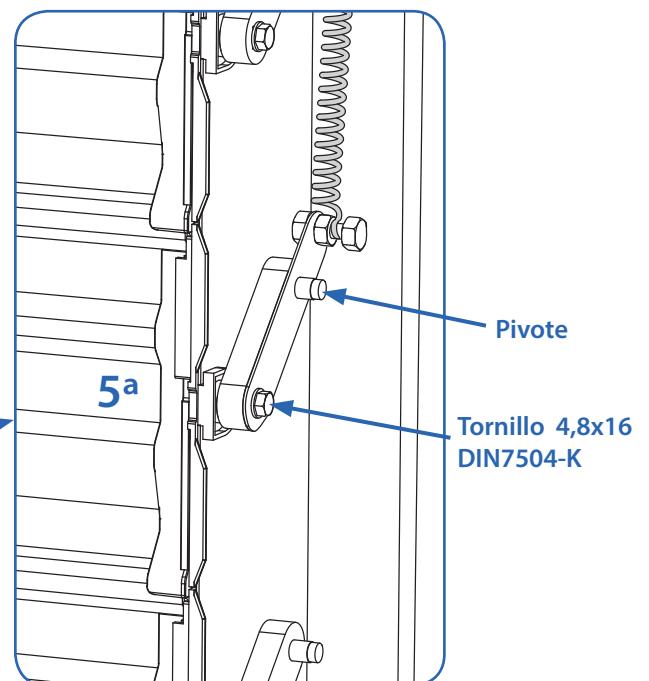
Una vez colocadas todas las palancas, se sujetan con un tornillo autotaladrante DIN7504-K 4,8x16 ZN [13]. Estos tornillos unen la pinza lama con la palanca lama. Nótese como en la 5ª lama, antes de colocar el tornillo M4,8x16 DIN7504-K, va montada la biela (una en cada lado de la lama) (Fig. 37). Las bielas llevan un agujero guía para introducir el pivote de la palanca lama (Fig. 38). No ejercer demasiada fuerza porque se trata de piezas plásticas. Después, atornillar el tornillo DIN 7504-K 4,8x16 ZN correspondiente a esa 5ª lama (Fig. 38).



**NO MONTAR LAS PIEZAS PLÁSTICAS POR DEBAJO DE 12°C PARA QUE LAS PIEZAS NO ROMPAN.**



**Fig. 37.** Terminar de montar los muelles en la 5ª lama.



**Fig. 38.** Detalle de sujeción de la biela en el pivote de la palanca.

• Paso 09

Se unen todas las palancas mediante las guías [17] en los pivotes de cada palanca lama. Las guías lama tienen posición.

Las guías lama se ponen de tal manera que el agujero que marca la posición queda más cerca de la parte superior de la persiana (Fig. 40 y Fig.41)

Al unir todas las lamas nos debemos asegurar que siempre la lama superior solapa con la siguiente lama inferior, y que se permite el movimiento de todas las lamas a la vez. La guía se debe poner con las lamas cerradas, y en estas condiciones las palancas apuntan hacia la parte superior (Fig.36).

Para evitar que las guías se salgan de las palancas se colocan las arandelas de retención [16]. Para su colocación se puede emplear una llave de tubo que ayude a introducirlas en la palanca (Fig. 39), realizando un juego circular con la mano que ayudará a introducir la arandela en la palanca, como si fuera una tuerca que estamos apretando. Para no doblar los componentes, deberemos ayudarnos de algún tipo de suplemento de madera para contrarrestar la fuerza ejercida al apretar.

Las arandelas de retención [16] deben quedar ajustadas a la guía lama, y no en el extremo del pivote plástico de la palanca.

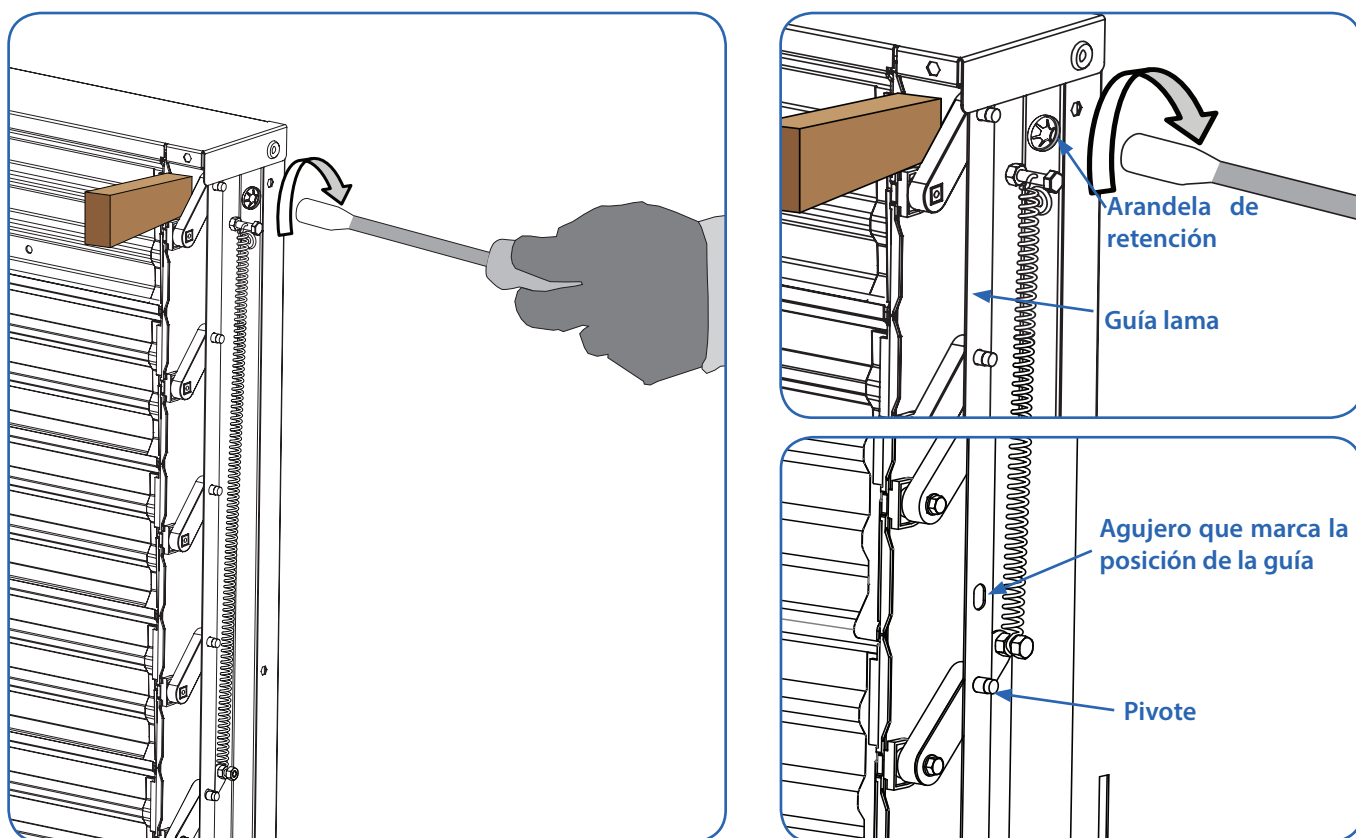
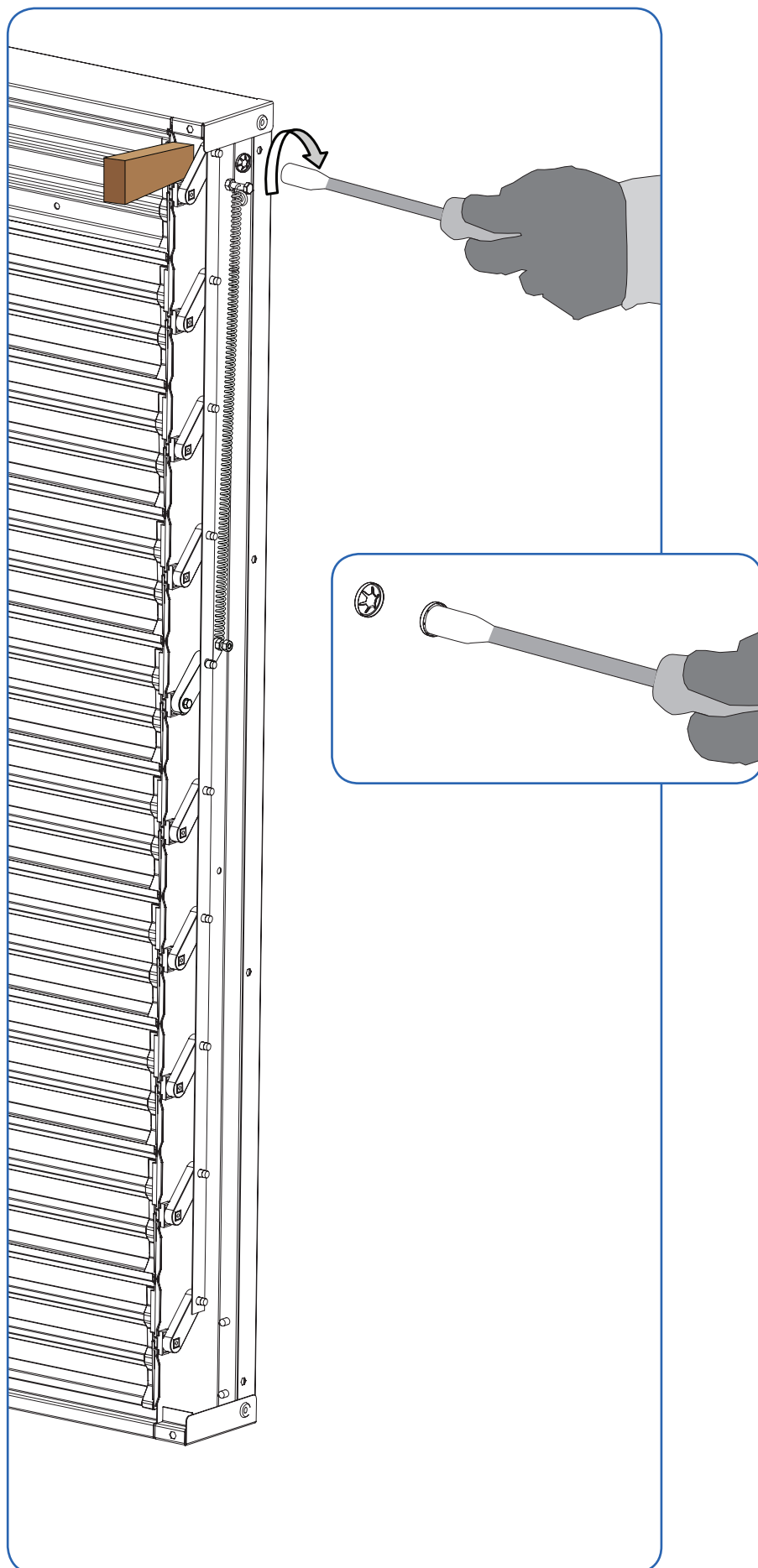
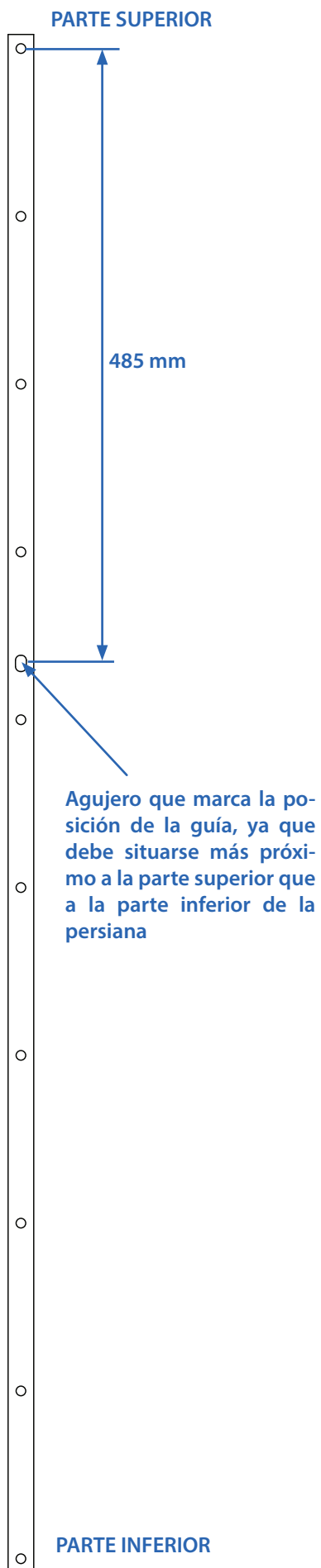


Fig. 39. Colocar la guía lama y sujetarla con arandelas de retención.



**Fig. 40.** Posición de la guía en la persiana.

**Fig. 41.** Posición de la guía en la persiana.

• Paso 10

Colocaremos las hembrillas en los dos agujeros de la lama especial ( lama situada en 1ª posición) (Fig. 42).

La hembrilla lleva una tuerca M6 DIN934 ya roscada; a continuación le colocaremos una arandela M6 DIN 9021 e introduciremos la hembrilla por el agujero de la lama. Por la parte interior de la lama colocaremos otra arandela M6 DIN 9021 con otra tuerca M6 DIN 934 (Fig. 43). Una vez instalado el sistema de apertura, que irá sujeto a estas hembrillas, se deben apretar las dos tuercas interiores.

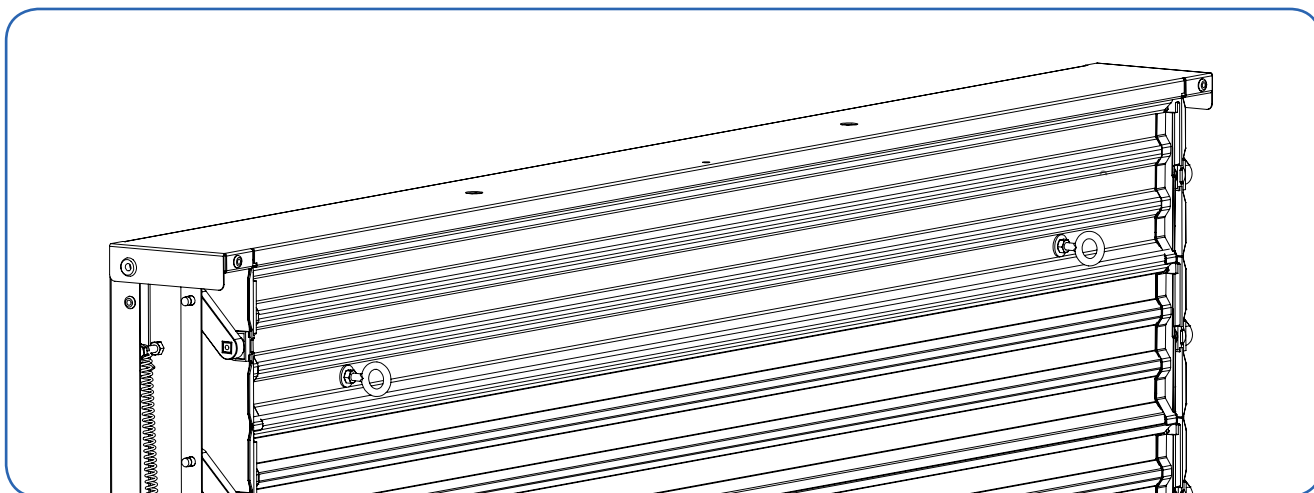


Fig. 42. Sujetar las hembrillas con tuercas y arandelas.

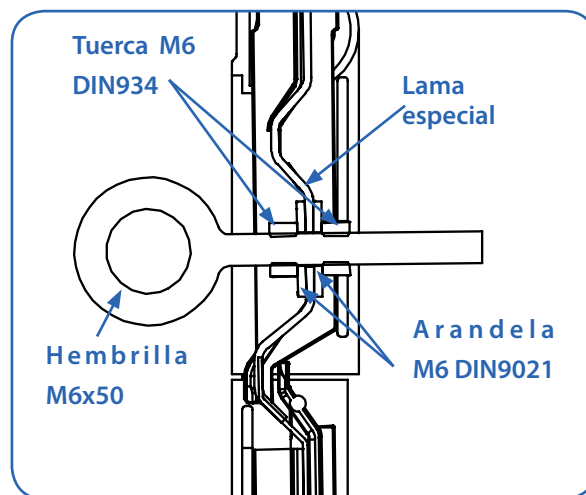
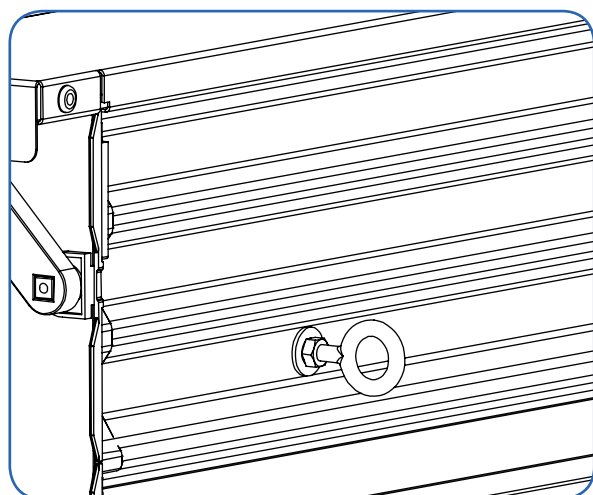


Fig. 43. Detalle de la colocación de las hembrillas.

## 03.02. Montaje de la persiana invertida 180°

- Paso 01 y Paso 02

Se procede de igual manera que los pasos 01 y 02 del montaje de la persiana estándar, apartado 03.01.

- Paso 03

Se introduce el tornillo M6x30 [15] en el agujero inferior de  $\varnothing 6$  mm de los laterales (Fig.44) y (Fig.45). A continuación, colocaremos por el otro lado del lateral la tuerca M6 DIN 985 (tuerca autoblocante) con una llave fija. Sujetamos con otra llave fija la tuerca M6 DIN934 [11] para evitar que al apretar la tuerca aflojemos la tuerca M6 DIN985, y así realizamos la función de tuerca y contra-tuerca (Fig.45). Repetir la operación en el otro lado de la persiana. Es importante que el extremo del tornillo M6x30 DIN933 no sobresalga en exceso para evitar que roce con las lamas del interior.

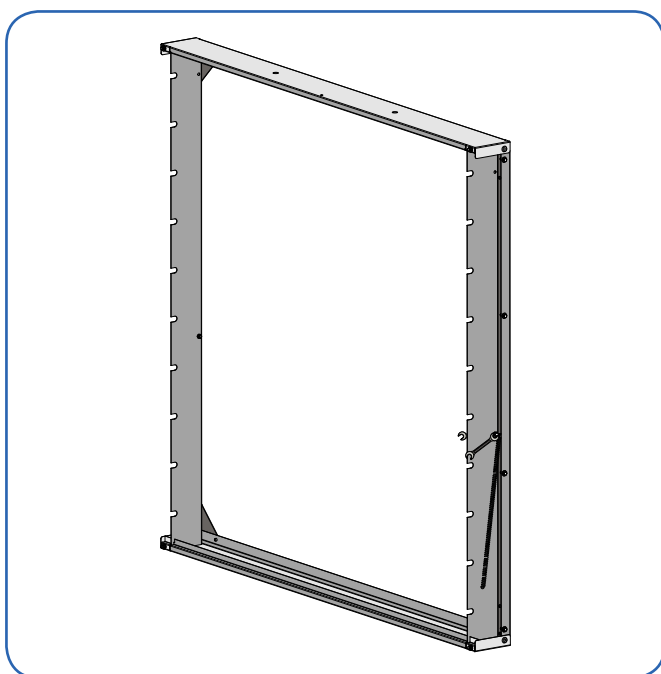


Fig. 44. Introducir el tornillo en el agujero del lateral.

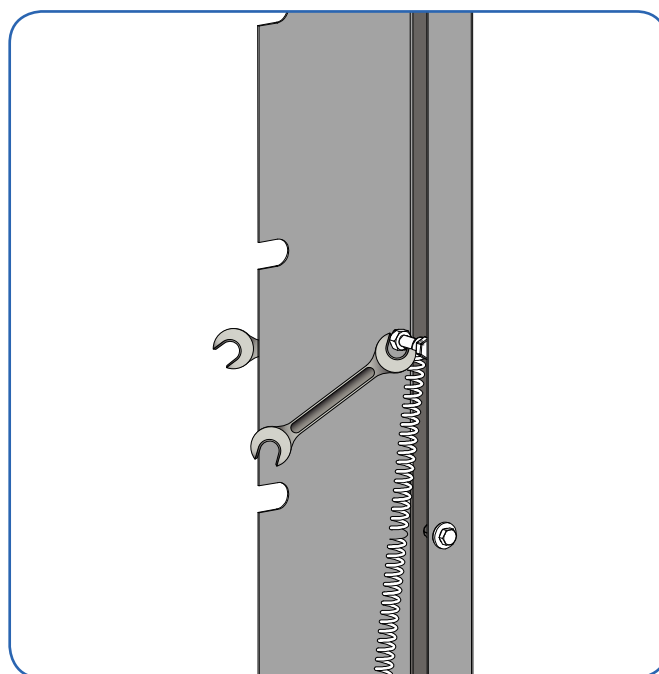


Fig. 45. Fijar el tornillo con una tuerca M6 DIN985.

- Paso 04 y Paso 05

Se procede de igual manera que los pasos 04 y 05 del montaje de la persiana estándar

- Paso 06

Montar la lama especial [02] de la misma manera que en la persiana estándar (Fig.30) y (Fig.31). e instalarla en la persiana. Seguiremos el mismo procedimiento que en el paso 06 del apartado 03.01, pero colocando la lama especial en la última posición (Fig.46).

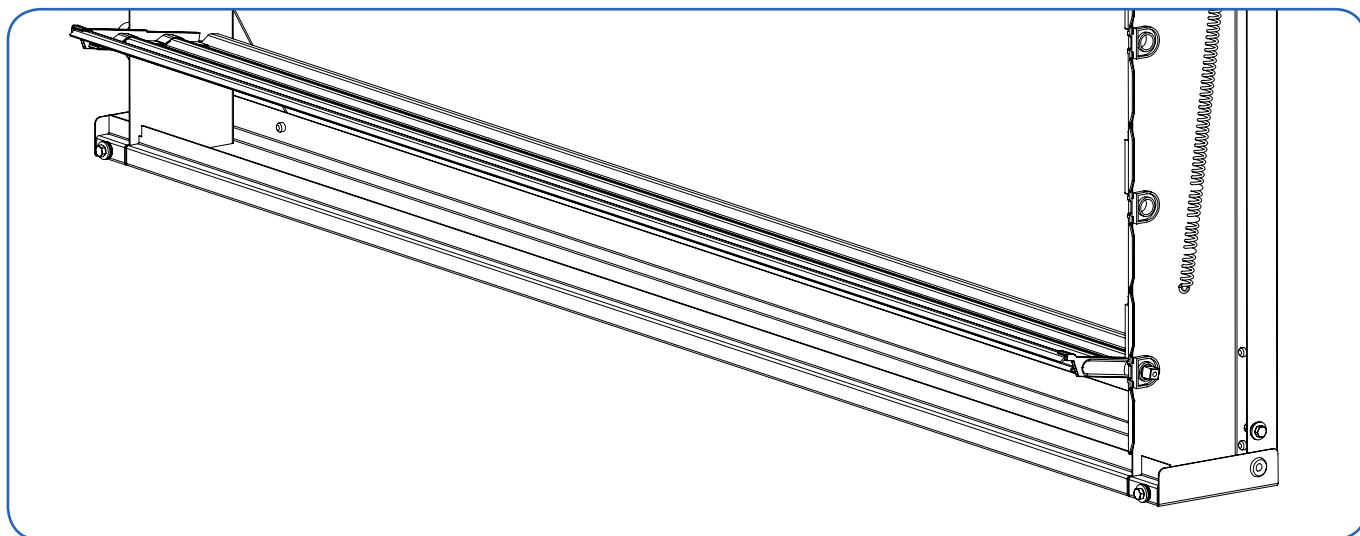


Fig. 46. Colocar la lama especial en la última posición de la persiana.

A continuación, se introducirá el extremo izquierdo de la lama especial (eje de rotación de la pinza lama izquierda) en su correspondiente alojamiento en la persiana (última posición empezando por arriba). Ver (Fig. 47).

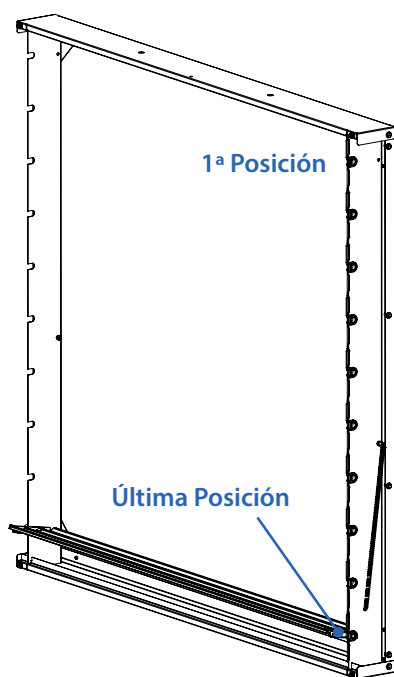


Fig. 47. Introducir el eje izquierdo de la lama especial en su alojamiento (última posición empezando por arriba).

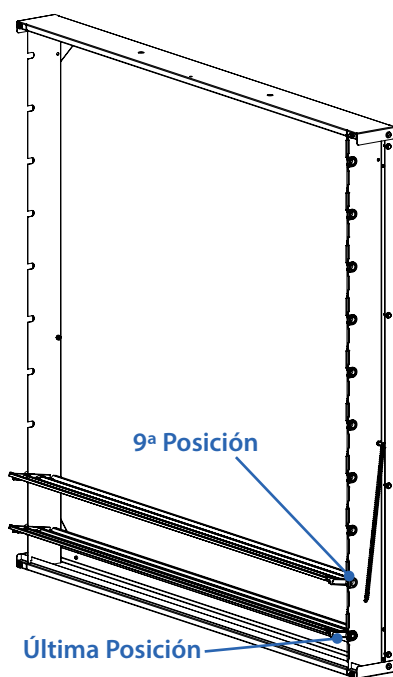


Fig. 48. Inserción de las lamas en la persiana. El orden de montaje de las lamas será de abajo hacia arriba.

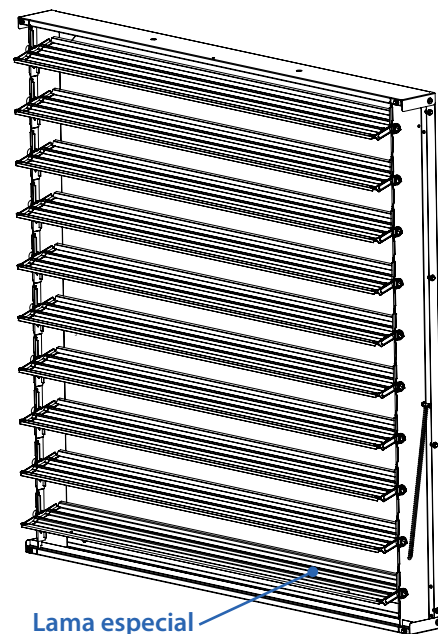


Fig. 49. Todas las lamas colocadas en su sitio.

• Paso 07

Repetir los pasos 4, 5 y 6 con cada una de las lamas [01], empezando por la lama inferior (9ª posición) (Fig. 48), después de la colocación de la lama especial (última posición) (Fig. 47), y continuando una a una hacia arriba (Fig. 49). En el montaje hay que asegurarse que las lamas solapan bien una sobre la otra.



• Paso 08

En cada una de las pinzas lamas se coloca a presión una palanca lama [12], de tal manera que teniendo todas las lamas cerradas, las palancas tienen que apuntar hacia la parte superior, ver (Fig. 35) apartado 03.01.

La palanca lama y el cierre pinza lama deben quedar unidos (Fig. 35). Sujetar con una mano del cierre lama y no apretar con demasiada fuerza para introducir la palanca.

Una vez colocadas todas las palancas, se sujetan con un tornillo autotaladrante DIN7504-K 4,8x16 ZN [13]. Estos tornillos unen la pinza lama con la palanca lama. Nótese como en la 5ª lama, antes de colocar el tornillo M4,8x16 DIN7504-K, va montada la biela (una en cada lado de la lama) (Fig. 50). Las bielas llevan un agujero guía para introducir el pivote de la palanca lama. No ejercer demasiada fuerza porque se trata de piezas plásticas. Después, atornillar el tornillo DIN 7504-K 4,8x16 ZN correspondiente a esa 5ª lama (Fig. 51).



NO MONTAR LAS PIEZAS PLÁSTICAS POR DEBAJO DE 12°C PARA QUE LAS PIEZAS NO ROMPAN.

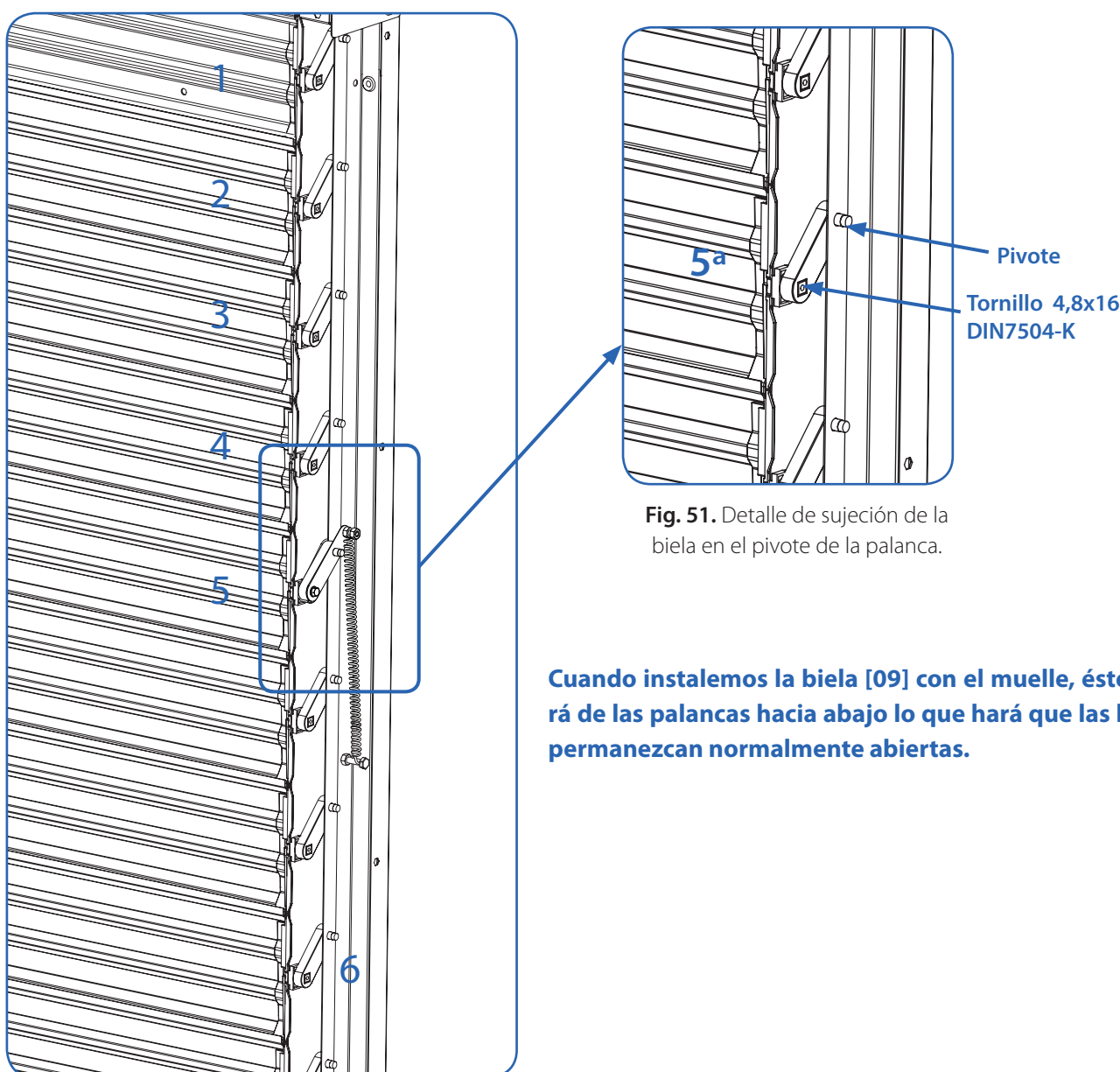


Fig. 51. Detalle de sujeción de la biela en el pivote de la palanca.

**Cuando instalemos la biela [09] con el muelle, éste tirará de las palancas hacia abajo lo que hará que las lamas permanezcan normalmente abiertas.**

Fig. 50. Terminar de montar los muelles en la 5ª lama.

• Paso 09

Se repite el paso 09 del montaje de la persiana estándar.

Las arandelas de retención [16] deben quedar ajustadas a la guía lama, y no en el extremo del pivote plástico de la palanca.

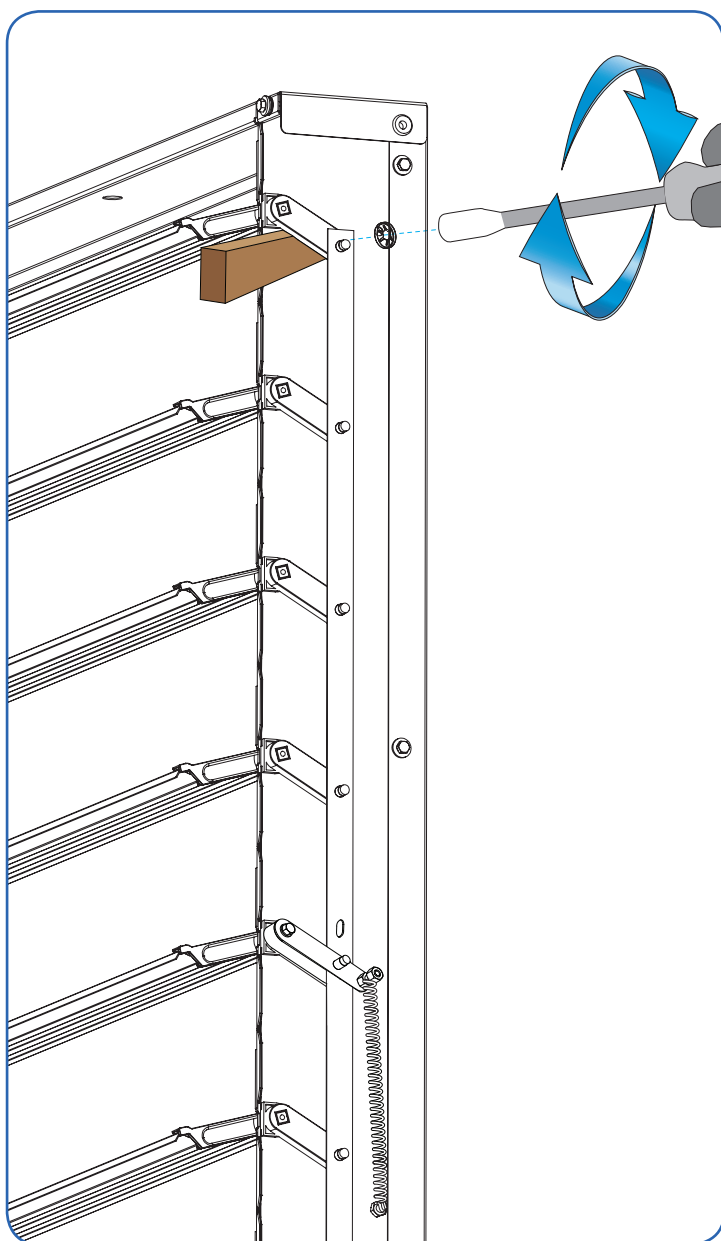


Fig. 52. Colocar la guía lama y sujetarla con arandelas de retención.

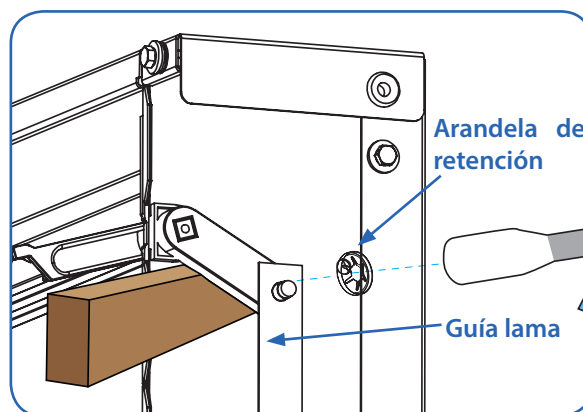


Fig. 53. Ayuda con un calce para no doblar la pletina.

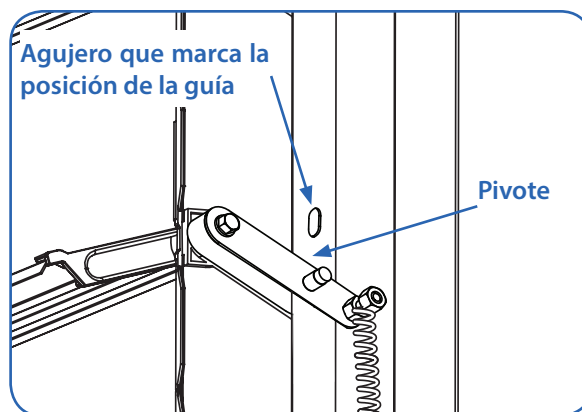


Fig. 54. Colocación de la biela en la 5ª lama

• Paso 10

Colocaremos las hembrillas en los dos agujeros de la lama especial ( lama situada en última posición). De la misma manera que en el [paso 10](#) de la persiana estándar.

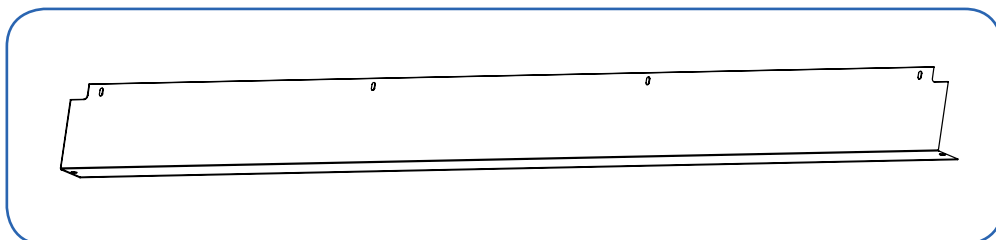
## 04. Montaje de las tapas laterales

Material necesario:

**01** Tapa lateral para persiana manual

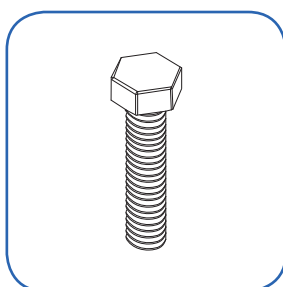
Mod. EX-50: 02 Unidades  
PER-TAPA-LAT-50-MAN

Mod. EX-36: 02 Unidades  
PER-TAPA-LAT-36-MAN



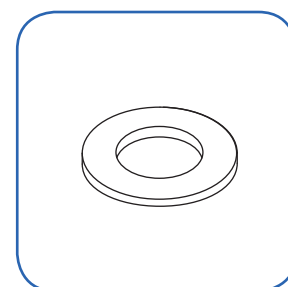
**02** Tornillo M5X16  
DIN933 ZN

12 Unidades  
TOR-TOR-D933-M5X16



**03** Arandela M6 DIN 125

12 Unidades  
TOR-ARAN-D125-6Z



### • Paso 01

Antes de ensamblar las tapas de la persiana deberemos asegurarnos de que las tuercas remachables M5x13.5 están colocadas ( de normal Exafan suministra estas tuercas remachadas de fábrica). A continuación ensamblaremos las tapas a la persiana. Esta operación se realiza haciendo coincidir los agujeros sesgados de las tapas con las roscas de las tuercas remachables (Fig. 44).

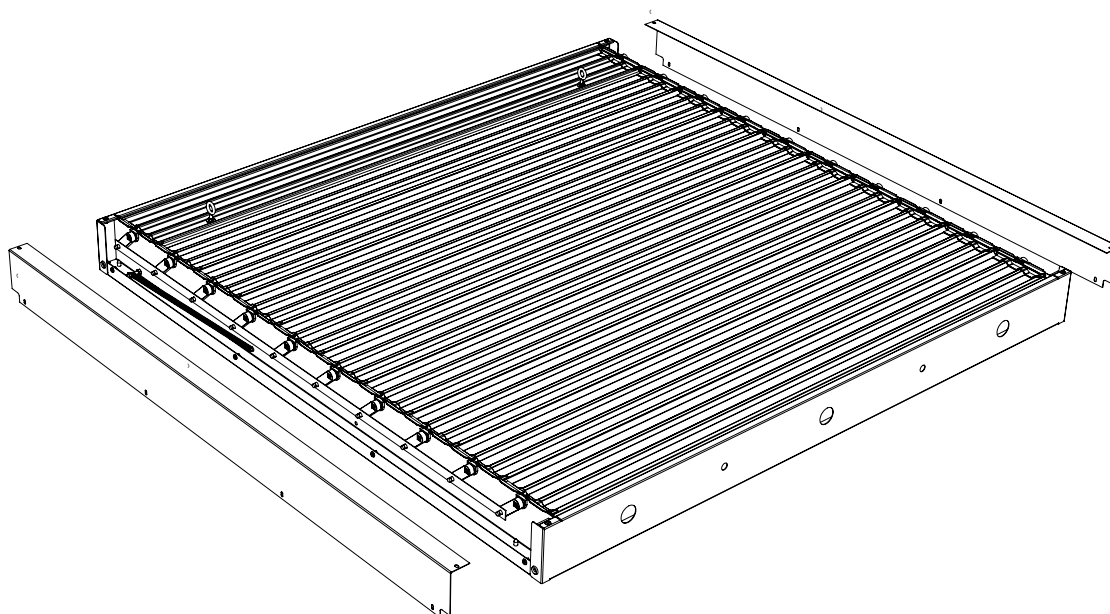


Fig. 55. Ensamblar las tapas a la persiana

Atornillar los tornillos M5x16 DIN 933 con una arandela M6 DIN 125 en cada agujero sesgado.

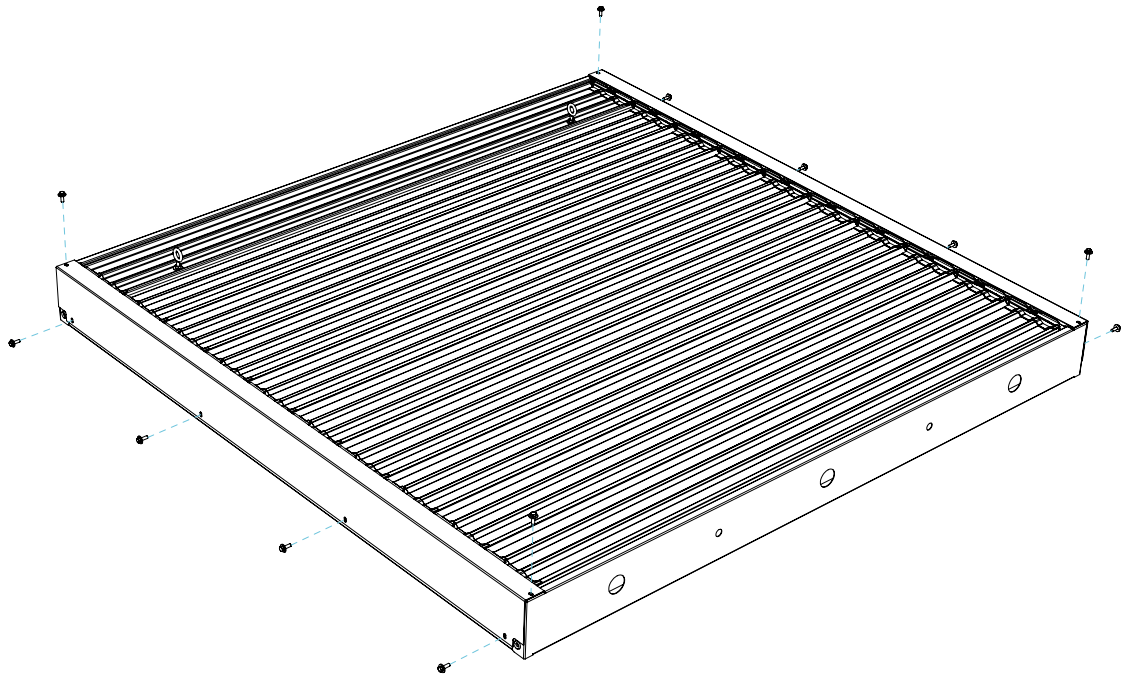


Fig. 56. Atornillar las tapas a la persiana.

## 05. Consejos de instalación

En caso de sujetar las persianas fuera de la pared de la nave, son necesarios unos soportes fuertes con un apoyo en la totalidad del suelo de la persiana. Lo más correcto es colocar las persianas sobre un murete para que toda la superficie de la persiana descansa perfectamente (Fig. 57). En caso de colocar las persianas sobre dos soportes o escuadras, es necesario que éstas sean robustas, anchas y con un nervio o pletina que haga de base de la persiana para evitar deformaciones en el descanso de la misma. Estos apoyos deberán colocarse en los extremos de la persiana, no en el centro (Fig. 58) y (Fig. 59).

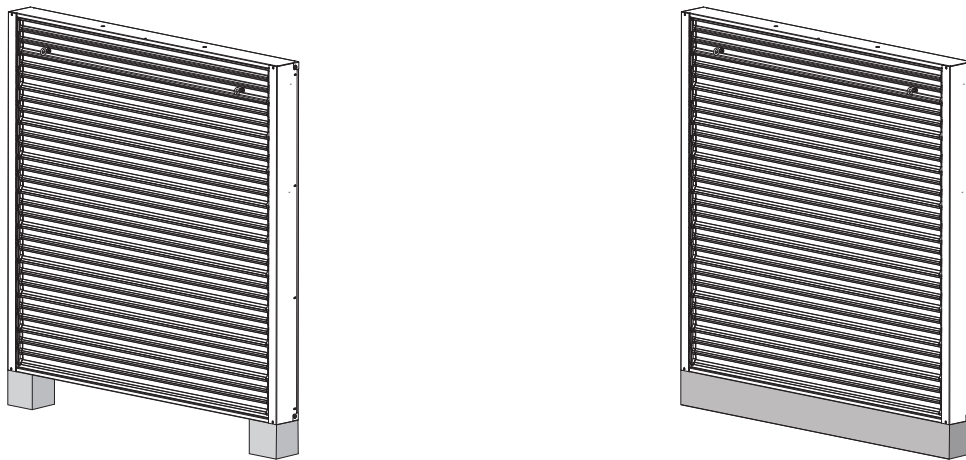


Fig. 57. Instalación fuera de la nave, sobre murete.

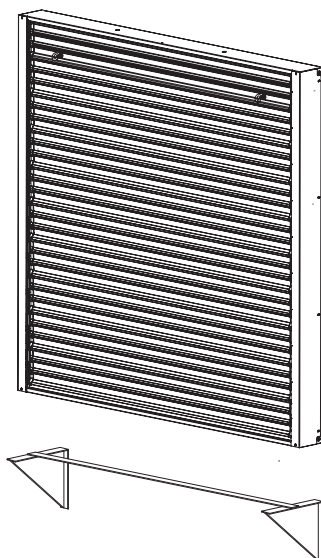


Fig. 58. Instalación fuera de la nave, sobre soportes.  
Instalación OK.

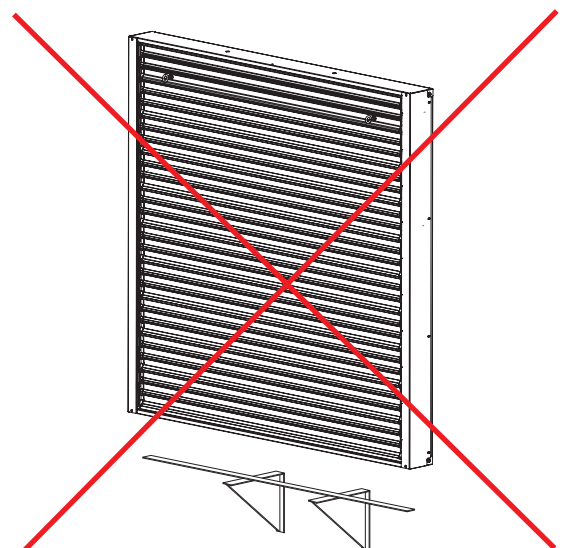
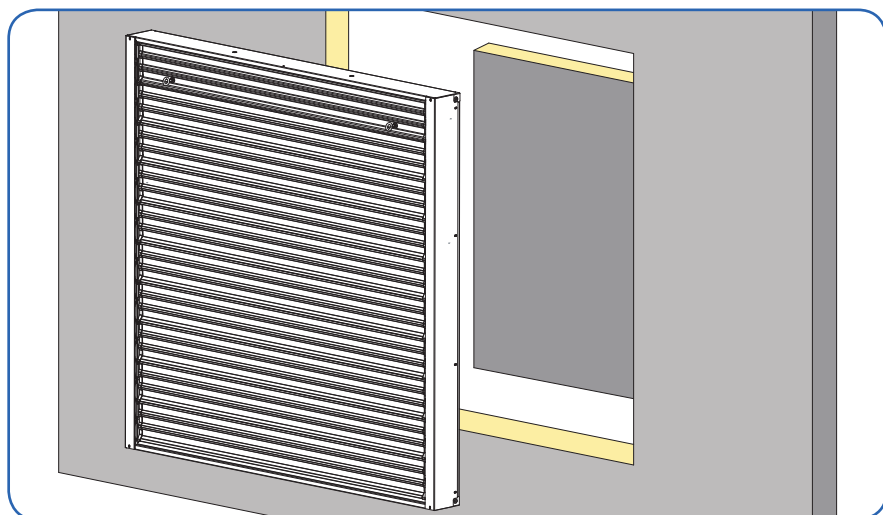


Fig. 59. Instalación fuera de la nave, sobre soportes.  
Instalación NO OK.



**Fig. 60.** Instalación de la persiana en el hueco de la pared.

En el caso de que la persiana vaya a ser colocada en el interior de un hueco de pared, y para garantizar el perfecto funcionamiento de la persiana, evitar atascos y desajustes, es imprescindible respetar las medidas del hueco, el cual no debe ser inferior a las medidas totales de la persiana, más 10 mm de holgura alrededor suyo. (Fig. 60).

No usar productos como el cemento o la espuma de montaje para el cierre de los huecos entre la persiana y la pared, ya que pueden provocar fuerzas de presión sobre las paredes de la persiana y esto a su vez puede provocar presión, haciendo que la persiana no abra y cierre correctamente.

## 06. Asistencia Técnica

En caso de observar alguna anomalía del producto, dispone de una asistencia técnica donde será debidamente atendido.

Cualquier manipulación efectuada en el producto por personas ajenas, nos obligaría a cancelar su garantía.



**SERVICIO DE ATENCIÓN TELEFÓNICA**

**HORARIO 24 h**

07:00 a 15:00 al **976 69 45 30**

15:00 a 07:00 al **629 38 58 78**

 [sat@exafan.com](mailto:sat@exafan.com)

## 07. Condiciones de garantía

### Garantía / Condiciones

Junto con cada equipo, se adjunta el manual de instrucciones que incluye las condiciones generales de garantía de nuestros equipos. Para hacer uso de la garantía será requisito imprescindible adjuntar el original de la factura de compra que identifique el modelo de aparato.

### Jurisdicción / Condiciones

Para cualquier reclamación judicial de la índole que fuera, ambas partes con renuncia expresa al fuero que pudiera corresponderles se someten a los Tribunales de Zaragoza capital.  
La ley aplicable al contrato de venta es la ley Española.

### Clausulas generales / Condiciones

EXAFAN S.A.U. garantiza sus productos durante el tiempo y con las excepciones que más adelante se indican, por defectos, no ocultos, de los materiales que incidan en el resultado del producto.

El período de garantía se iniciará a partir de la recepción de la mercancía por parte del Comprador, y tendrá una duración de 12 meses; excepto los ventiladores modelo EU y rejillas (slats) para cerdos cuyo período de garantía será de 3 y 5 años respectivamente.

Durante el período de garantía, EXAFAN S.A.U. llevará a cabo la reparación, sustitución o suministro de todo producto reconocido como defectuoso por EXAFAN S.A.U. y siempre que el mismo no cumpla con su funcionalidad y resulte adecuado para el uso previsto. La elección entre las diversas opciones corresponderá en exclusiva a EXAFAN S.A.U. El producto defectuoso reemplazado de acuerdo con esta cláusula, quedará a disposición de EXAFAN S.A.U.

Quedan excluidos de esta garantía:

- El producto deteriorado por desgaste natural, conservación o manejo negligente y/o uso contrario a las normas de seguridad o técnicas del producto.
- Los vicios y/o defectos provocados por un defectuoso manejo y/o montaje o instalación por el Comprador o por motivo de modificaciones o reparaciones llevadas a cabo sin la autorización por escrito de EXAFAN S.A.U.
- Los defectos provocados por materiales, energías o servicios utilizados por el Comprador, o los causados por un diseño impuesto por éste.
- Las averías producidas por causas de caso fortuito, fuerza mayor (fenómenos atmosféricos o geológicos) y siniestros o cualquier otro tipo de catástrofes naturales.

### Propiedad intelectual / Condiciones

EXAFAN se reserva el derecho exclusivo a la propiedad de los planos, conceptos, dibujos, instrucciones de montaje, etc. respecto a todas las mercancías entregadas por ella.

Así como el derecho a modificar el diseño, medidas, materiales y los manuales técnicos de sus productos sin previo aviso.

### Condiciones y limites / Condiciones

El producto debe ser instalado y utilizado conforme a las instrucciones dadas por EXAFAN S.A.U.

La garantía es anulada si algunas piezas del sistema no han sido entregadas por EXAFAN S.A.U.

EXAFAN S.A.U. no se hace responsable de un posible fallo de este producto provocado por una conexión a otros elementos no aprobados por exafan.

El producto debe ser comprado e instalado por un distribuidor autorizado por EXAFAN S.A.U. o bien bajo la tutela del personal de EXAFAN S.A.U.

Un mal funcionamiento o problema cualquiera debido a un mal uso, abuso, negligencias, alteraciones, accidentes o bien a un deficiente mantenimiento, no están cubiertos por la garantía.

La garantía no se aplica ni a las incomodidades, a la pérdida de tiempo, a la pérdida de producción, a bajos rendimientos de las crías o a las pérdidas de animales, ni a cualquier otro daño u otra pérdida debido a una pieza defectuosa, ni a la mano de obra necesaria para su cambio.

La presente garantía sólo se aplica a los sistemas utilizados para la cría de aves y cerdos.

Se pueden utilizar productos para limpiar y desinfectar, siguiendo siempre las indicaciones de los proveedores o el fabricante y siempre que no estén excluidos del modo de empleo.

Todos los gastos de transporte y desplazamiento ocasionados como consecuencia de la ejecución de la garantía serán por cuenta del cliente.

Toda excepción aplicable a la presente garantía debe ser aprobada por escrito por un cargo de la sociedad. EXAFAN S.A.U. se reserva el derecho de modificar libremente en cualquier momento, sus modelos o las características técnicas de sus productos, sin notificarlo previamente y sin obligación de mejorar los antiguos modelos.

Esta garantía carece de valor si no es devuelta firmada y sellada por el distribuidor.



Pol. Ind. Río Gállego  
Calle D, nº 10  
50840 San Mateo de Gállego  
Zaragoza - Spain

Tfn: +34 976 694 530  
Fax: +34 976 690 968  
Mail: [exafan@exafan.com](mailto:exafan@exafan.com)

[www.exafan.com](http://www.exafan.com)