



Cajetín quitapiedras

Manual de montaje Mantenimiento e Instalación

Índice

• 01. Asistencia Técnica.....	3
• 02. Advertencias y consejos.....	4
• 03. Instalación del adaptador	5
• 04. Instalación del cajetín quitapiedras.....	8
• 04.01. Comprobaciones previas.....	8
• 04.02. Instalación del cajetín quitapiedras.....	8
• 04.03. Inserción de la cadena de arrastre.....	9
• 05. Mantenimiento y regulación.....	10
• 05.01. Regulación tajadera frontal	10
• 06. Condiciones de garantía	12

01. Asistencia Técnica

Antes de contactar con el centro de asistencia técnica:

Siga este manual desde el principio por si se ha saltado algún paso o alguna advertencia, lea detenidamente el apartado de problemas y soluciones. Si después de este primer paso el producto sigue sin funcionar o lo hace de una forma atípica, desconéctelo de la red y póngase en contacto con nuestro Servicio de Asistencia Técnica donde será debidamente atendido.

Cualquier manipulación efectuada en el producto por personas ajenas a EXAFAN S.A.U, nos obligaría a cancelar su garantía.



SERVICIO DE ATENCIÓN TELEFÓNICA

HORARIO 24 h

07:00 a 15:00 al **976 69 45 30**

15:00 a 07:00 al **629 38 58 78**

 sat@exafan.com

02. Advertencias y consejos

El fabricante EXAFAN S.A.U no se hace responsable de daños causados por:

- No haber realizado una previa interpretación del manual, en caso de los daños que pueda ocasionar este aparato.
- Una instalación no conforme con las instrucciones del manual.
- Sobrecarga que exceda lo recomendado en este manual.
- Maltrato del aparato en su transporte, instalación y posterior sustitución.
- La instalación, programación y/o manipulación por personal no autorizado.
- Incumplimiento del R.B.T. (Reglamento de Baja Tensión), por parte de su instalador en lo que concierne a la instalación eléctrica de su nave, sustitución de fusibles, ajuste de sondas, búsqueda de averías..., todo ello según Norma EN 60204-1.6,4, o la correspondiente a cada país.
- Fallo provocado por la interconexión, no aprobada por nuestro departamento técnico, de nuestros aparatos con otros ajenos a la marca EXAFAN S.A.U
- A la no presencia, para su fácil desconexión, de PIAS, diferenciales y guarda motores.
- La no colocación de dispositivos de protección contra sobre-intensidades para los conductores de alimentación.
- Un mal suministro de Energía Eléctrica, debiendo estar dentro de los límites que dicta el Reglamento de Media y Baja Tensión.
- Terremotos y fenómenos atmosféricos (nieve, lluvia, rayos...).
- En caso de que no fuera instalado inmediatamente, se recomienda almacenarlo en lugar limpio y seco, libre de polvo, vibraciones, gases y agentes corrosivos, y con una humedad relativa de aire no superior al 60%.

El desmontaje del producto durante el período de garantía solamente debe ser realizado por un servicio técnico autorizado por EXAFAN S.A.U

Toda manipulación del producto debe ser realizada con cuidado para evitar impactos y daños a los rodamientos, componentes mecánicos, eléctricos y electrónicos.

Inspeccione periódicamente el funcionamiento del producto según su aplicación y sobretodo en el caso de los sistemas antiasfixias.

No aplicar productos corrosivos, oxidantes, peróxidos ni derivados que puedan dañar la caja.

Verifique el estado del material al recibirlo. De encontrarse daños, estos deben ser informados por escrito a la agencia de transporte, y comunicarlos inmediatamente a la empresa EXAFAN S.A.U

Evitar instalar el equipo en paredes que puedan sufrir vibraciones de cualquier tipo ajenas al propio funcionamiento del equipo, como golpes fuertes con las puertas, máquinas que emitan vibraciones y que estén junto a estos aparatos u otras vibraciones de cualquier índole.

En los envíos/recepción de materiales, debe buscarse un almacenamiento que no estropee las características del producto. Un almacenamiento que no cumpla estas condiciones, anulará la garantía del fabricante.

Recomendable la limpieza cada nueva crianza como mínimo, o también si se observa excesiva suciedad en la pantalla o en los elementos luminosos del regulador.

EXAFAN S.A.U se reserva el derecho a modificar el diseño, medidas, materiales y los manuales técnicos de sus productos sin previo aviso.

Sólo para los píses de la UE; Las herramientas eléctricas insertables, así como los acumuladores/pilas defectuosos o agotados deberán acumularse por separado para ser sometidos a un reciclaje ecológico como lo marcan las Directivas Europeas 2006/66/CE y 2002/96/CE, respectivamente.

03. Instalación del adaptador

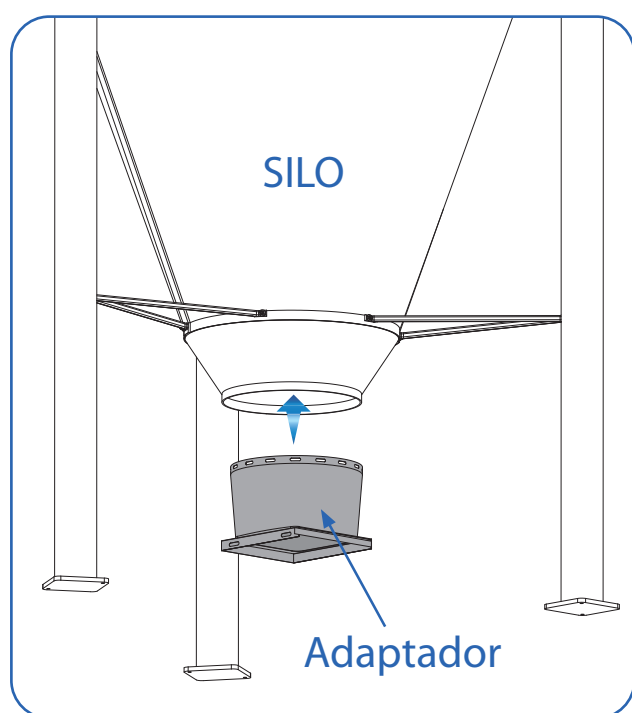


Fig. 01. Insertar adaptador en la boca del silo

Previamente a instalar el quitapiedras es necesario colocar un adaptador que permitirá y adaptará la caída de pienso desde la boca circular del silo al mismo.

Así mismo, el adaptador incluye una tajadera que permite regular o bloquear la caída de pienso de manera manual.

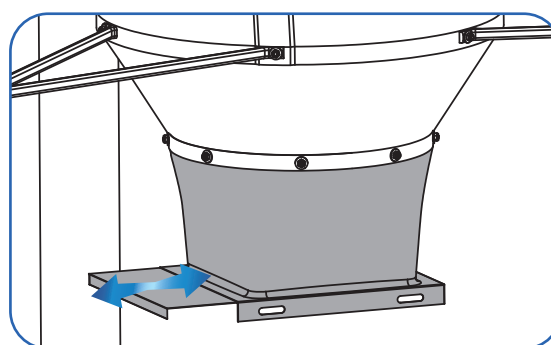


Fig. 02. Apertura tajadera

Para más información acerca del silo de poliéster:

Al colocar el adaptador hay que tener en cuenta como van a pasar los tubos de la línea de alimentación y la dirección de avance del pienso por el interior de dichos tubos (**para ello hay que consultar de distribución de la línea de comedero para cada nave**).

Hay que fijarse en la pegatina que indica el sentido de la cadena situada en el cajetín quitapiedras para orientar el adaptador y el cajetín quitapiedras en la dirección correcta, de manera que la tajadera se deslice en uno de los sentidos de la cadena (de normal se mueve a la izquierda), no en perpendicular .



CONSULTAR LOS PLANOS DE DISTRIBUCIÓN DE PIENSO PARA CONOCER EL SENTIDO DE AVANCE DE LA CADENA Y POSICIONAR EL CONJUNTO DEL CAJETÍN QUITAPIEDRAS CON EL ADAPTADOR.

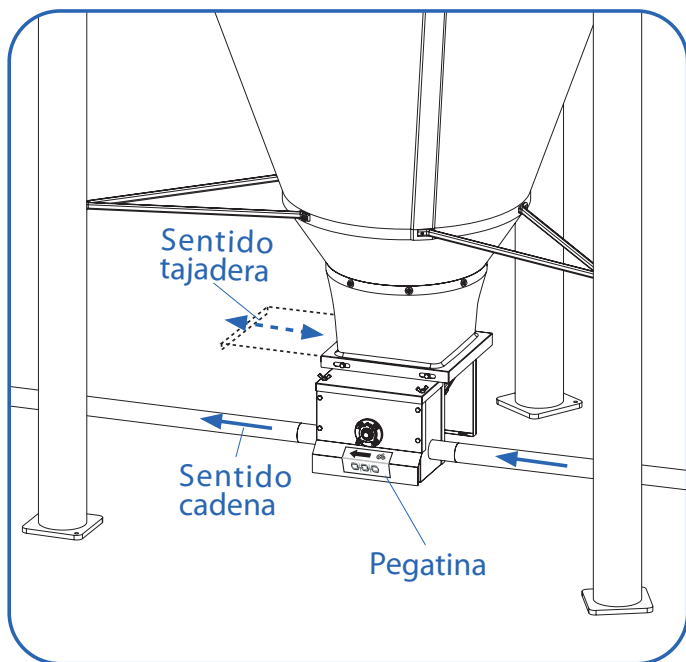


Fig. 03. Detalle completo de la instalación para ver la posición final.



EL ESPACIO DE APERTURA DE LA TAJADERA DEBE ESTAR LIBRE DE OBSTÁCULOS.



ES MUY IMPORTANTE ASEGURAR EL SENTIDO DE AVANCE DE LA CADENA DE ARRASTRE (SEGÚN LA PEGATINA) Y LA POSICIÓN DEL ADAPTADOR

Paso 1

El primer paso consiste en presentar el adaptador e insertarlo por dentro en el silo (más concretamente en la boca inferior) de manera que encaje hasta la línea tope del adaptador. Antes de proceder a su unión es necesario orientar el adaptador hasta la posición definitiva (Fig. 04).

Una vez posicionado, marcamos los 8 agujeros que hay que hacer y taladramos (cada 2 colisos).

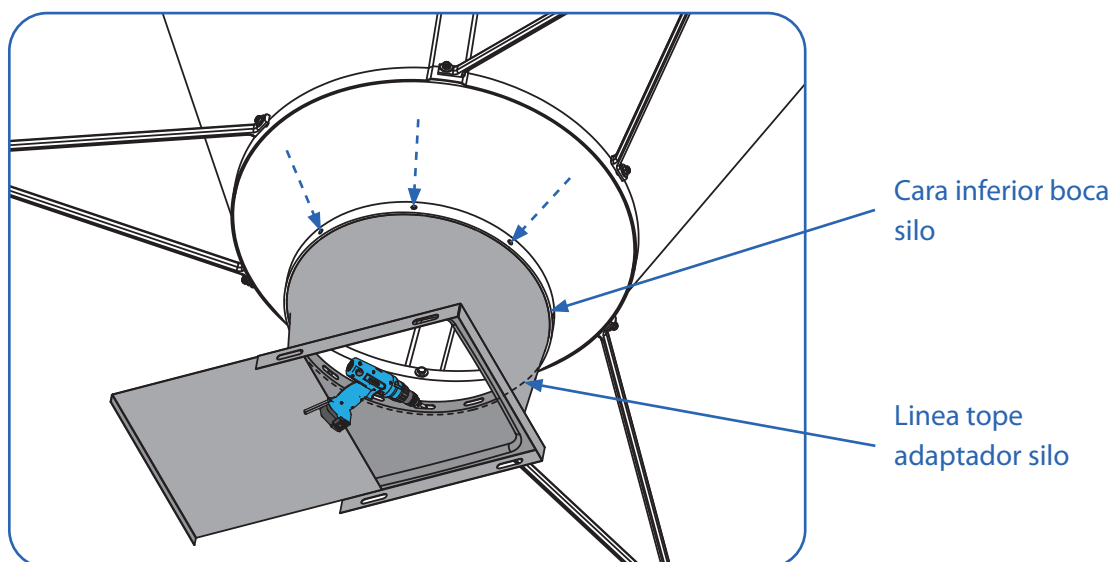


Fig. 04. Taladrar la boca del silo

Paso 2

La unión del adaptador a la boca del silo se realiza mediante 8 tornillos DIN 933 M8 x 20 insertados desde el interior del silo con 8 arandelas DIN 9021 M8.

Se completa la unión desde el exterior del silo mediante otras 8 arandelas DIN 9021 M8 y 8 tuercas con freno DIN 985.

VISTA SUPERIOR SILO

VISTA INFERIOR SILO

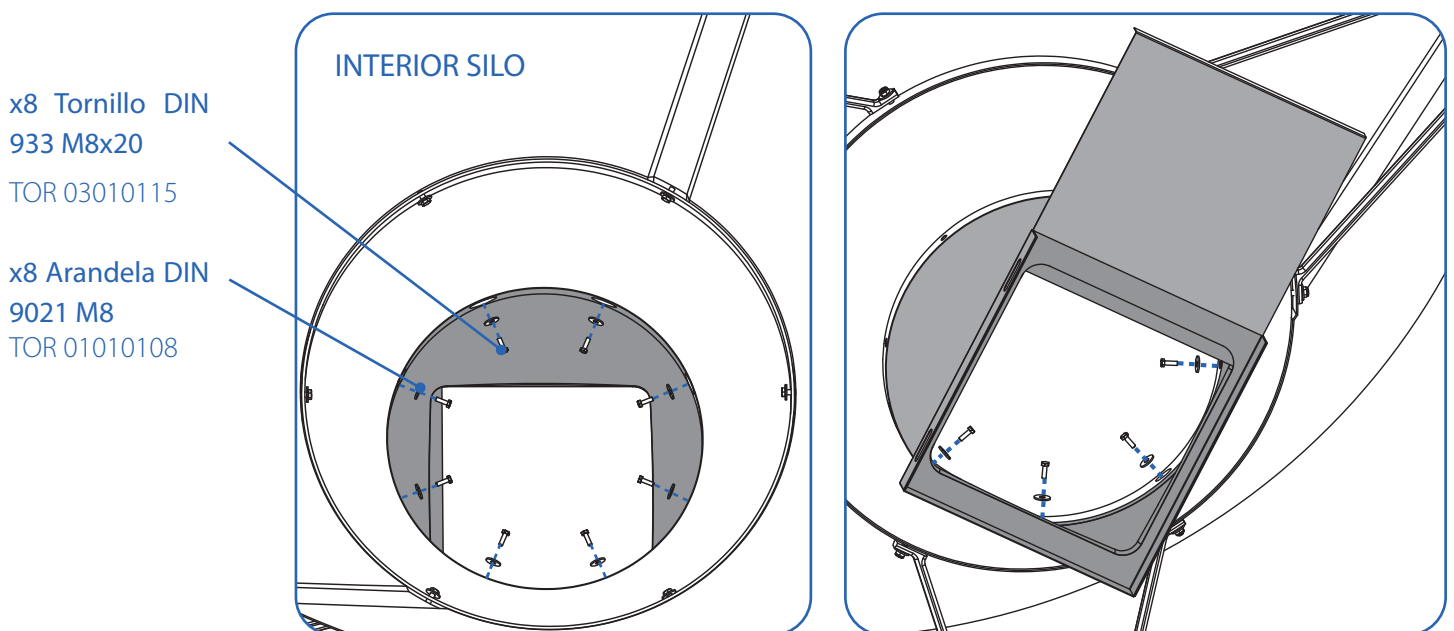
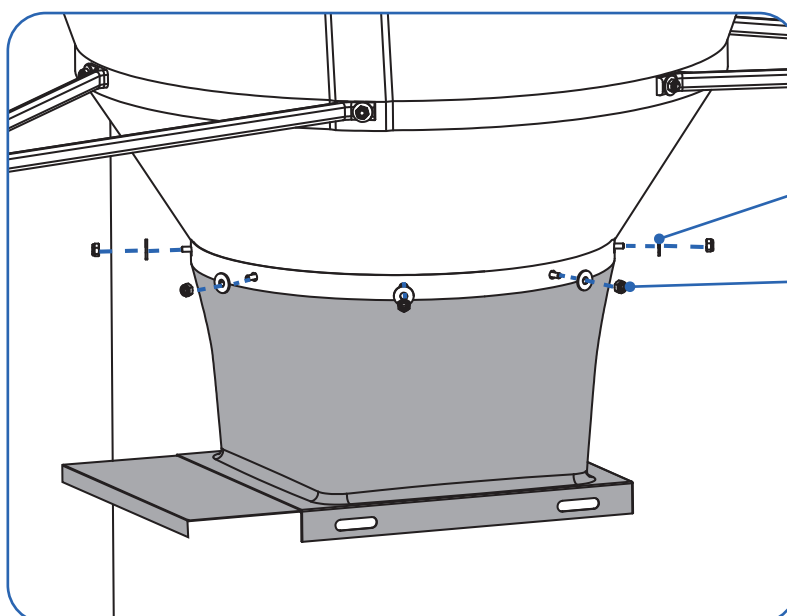


Fig. 05 y 06. Inserción de los tornillos con sus arandelas desde el interior.



x8 Arandela DIN 9021 M8
 TOR 01010108
 x8 Tuerca DIN 985 M8
 TOR 02010208

* Toda la tornillería de este mensaje es INOX

Fig. 07. Colocar tuercas con arandelas.

04. Instalación del cajetín quitapiedras

04.01. Comprobaciones previas

Antes de instalar el cajetín quitapiedras es necesario comprobar que el movimiento del tornillo sin fin de la zona de recepción de pienso avanza hacia el frontal del cajetín quitapiedras de manera que se empuje el pienso hasta la cadena de arrastre.

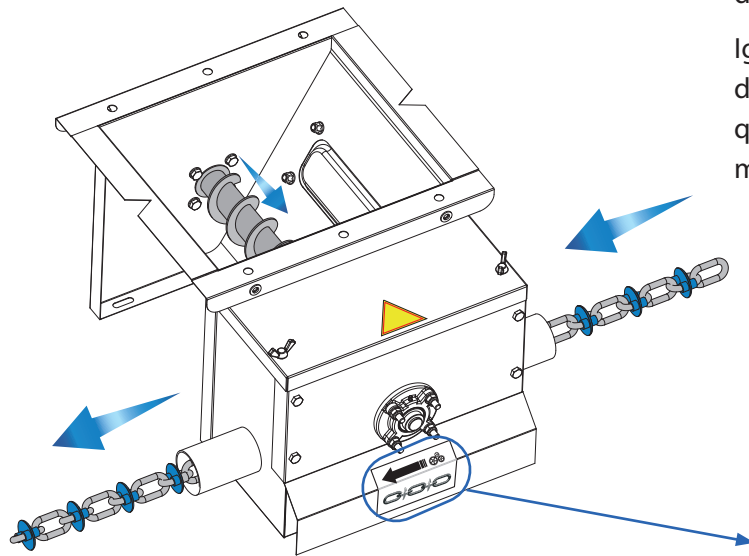
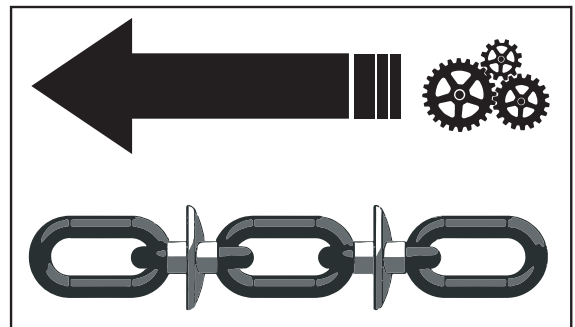


Fig. 08. Dirección y movimientos a tener en cuenta.



COMPROBAR LA DIRECCIÓN DE AVANCE DEL SINFIN
CON RESPECTO A LA CADENA DE ARRASTRE



04.02. Instalación del cajetín quitapiedras

Para instalar el cajetín quitapiedras hay que encajarlo en el adaptador por la parte inferior quedando la tolva orientada hacia abajo.

Hay que insertarlo hasta hacer coincidir las tuercas remachables M8 de la parte superior con los colisos inferiores.

Dentro de la holgura que encontramos gracias a los colisos, se debe intentar dejar el cajetín quitapiedras lo más centrado posible con el fin de evitar acumulaciones de pienso.

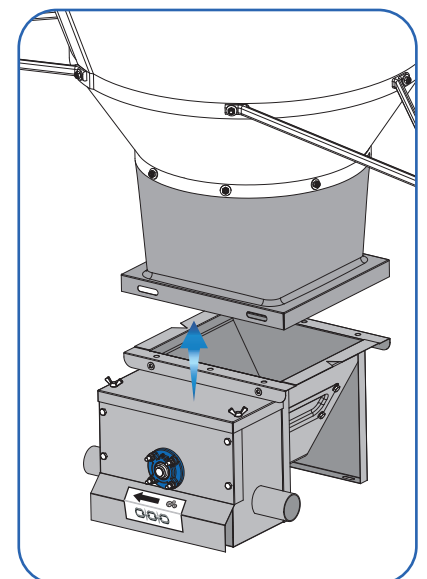
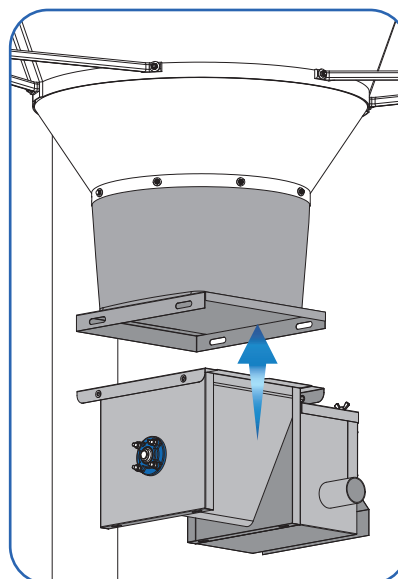
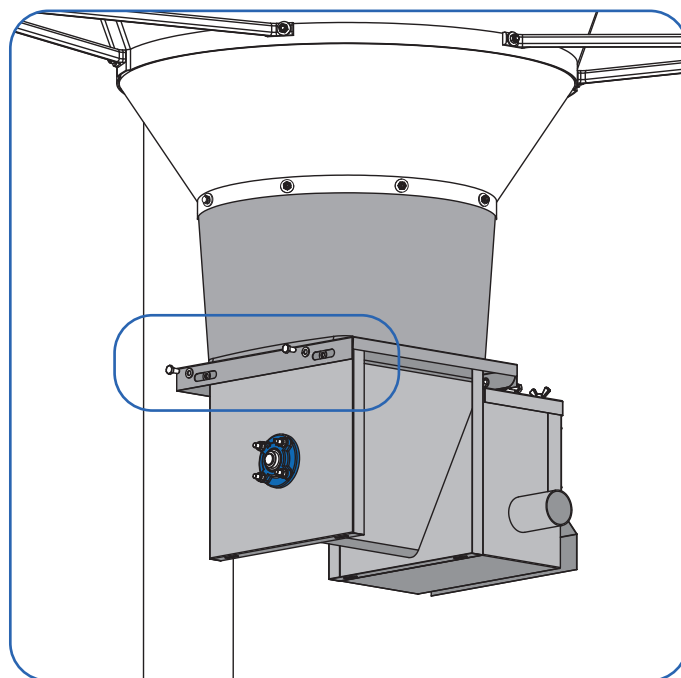
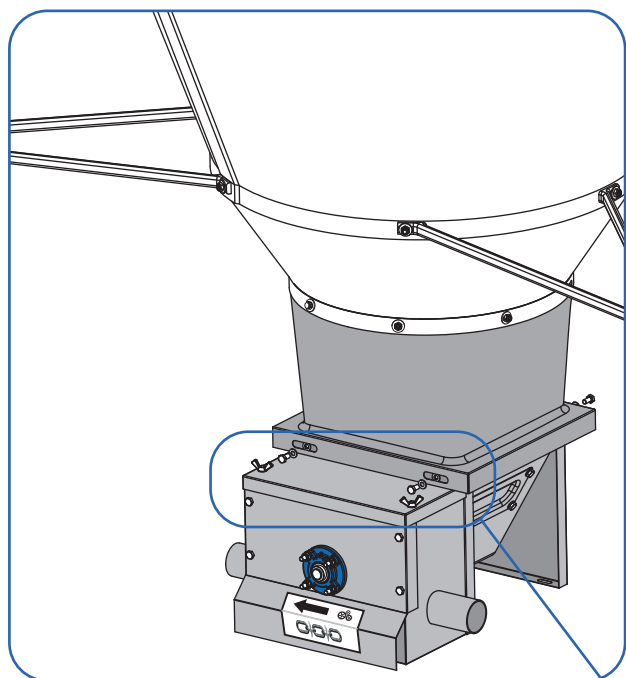


Fig. 09 y 10. Inserción del cajetín quitapiedras.

Para la unión entre el adaptador y el cajetín quitapiedras se insertarán 4 tornillos DIN 933 M8x16 con sus respectivas arandelas DIN 125 m8 (uno por cada lado del saliente del adaptador) en cada una de las tuercas remachables M8 ya insertadas en el cajetín quitapiedras.



x8 Arandela DIN 125 M8
TOR 01010208

x4 Tornillo DIN 933 M8x16
TOR 03010103



**NO OLVIDAR REALIZAR LA UNIÓN
TANTO POR LA PARTE FRONTAL
COMO TRASERA**

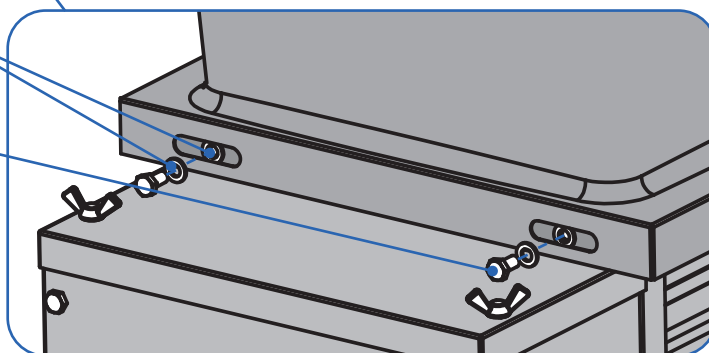


Fig. 11 y 12. Unión adaptador con cajetín quitapiedras

04.03. Inserción de la cadena de arrastre

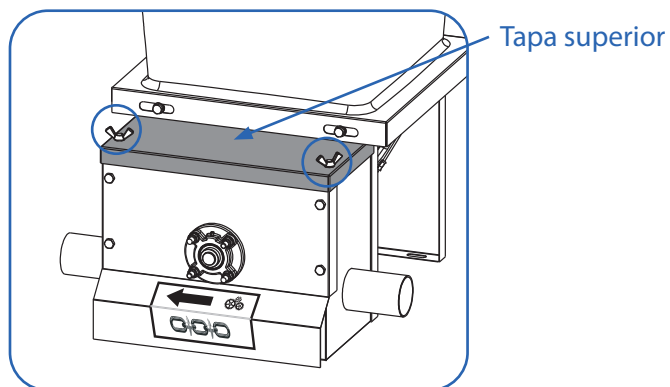


Fig. 13. Retirar tapa superior.

El primer paso para la inserción de la cadena de arrastre consiste en acceder al interior del cajetín quitapiedras por su parte frontal.

Para ello habrá que retirar, la tapa superior mediante la retirada de 2 tornillos mariposa.



**NO HAY QUE QUITAR LA TAPA FRONTAL YA QUE ACTÚA COMO
SOPORTE DEL MECANISMO INTERIOR.**

RETIRAR SOLO LA TAPA SUPERIOR

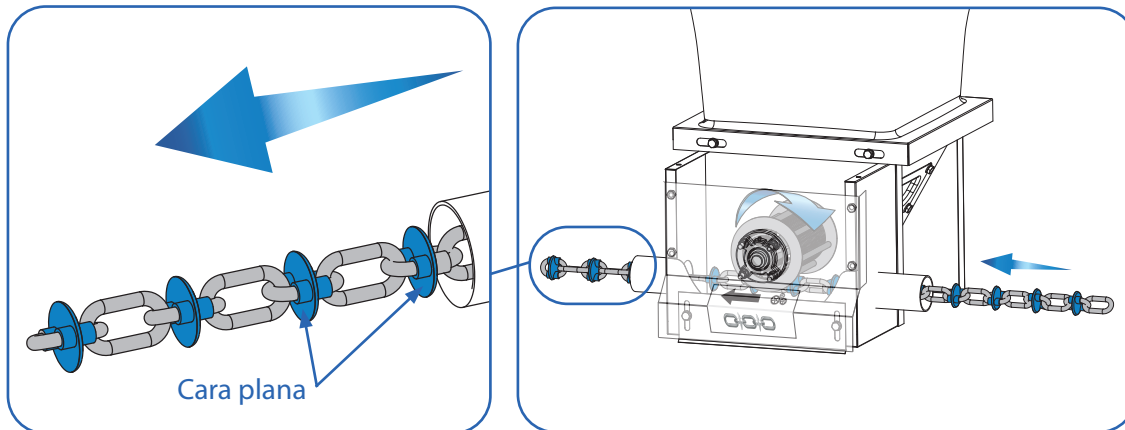


Fig. 14 y 15. Avance de la cadena.

Una vez que se tiene acceso al interior del cajetín quitapiedras por el tubo de acceso de su derecha insertamos la cadena haciendo que la cara plana de los eslabones empuje el mecanismo interior. Sacamos la cadena por el tubo de salida de la izquierda.

Haya que comprobar que cuando la cadena se encuentra tensada hace contacto con el mecanismo, así como que al girar en el sentido de las agujas del reloj el sinfín avanza hacia la cadena (apartado 04.01).

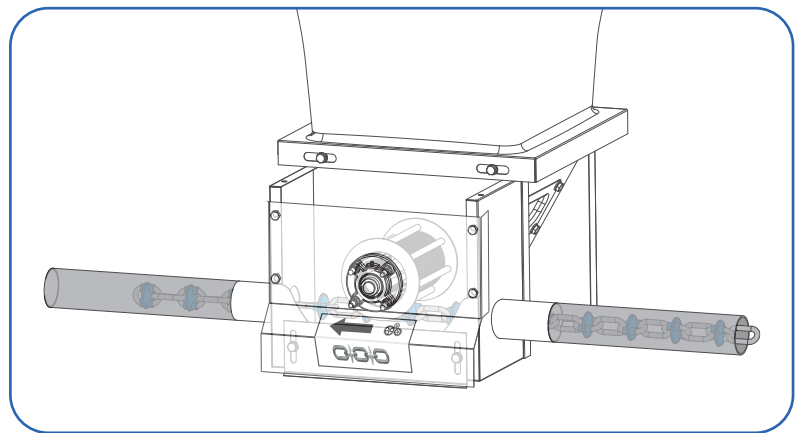


Fig. 16. Inserción tubos de transporte



LA CARA PLANA DEBE IR EN LA DIRECCIÓN DE AVANCE DE LA CADENA

05. Mantenimiento y regulación

Este capítulo establece el mantenimiento recomendado y los intervalos en los que es preferible realizarlo. El seguimiento de estas líneas principales de mantenimiento pueden prevenir fallos de los componentes, los cuales posiblemente conllevarán grandes pérdidas, tanto en gastos de reparación como en producción.

La limpieza tiene una gran importancia para el rendimiento correcto de los rodamientos.

Por consiguiente, es importante lubricar cada tres meses los rodamientos con grasa o aceites limpios y que el lubricante se mantenga limpio durante el funcionamiento. Esto significa que la disposición de obturación en una aplicación del rodamiento tiene que impedir de forma eficaz que entren contaminantes externos.

Limpieza de la grasa

- Las grasas deben permanecer en sus envases originales hasta que se usen y nunca se han de dejar destapadas o abiertas. Las herramientas de lubricación, envases, pistolas, etc., se han de lavar con disolventes limpios y secar antes de usarlos. La grasa captará rápidamente el polvo y las partículas dañinas del ambiente de trabajo.
- Nunca deben usarse espátulas de madera para sacar la grasa de los tambores o contenedores, debido al riesgo de contaminación.
- Cuando se lubrica un rodamiento, lo primero que hay que hacer es limpiar el engrasador y la zona que lo rodea. La grasa utilizada para la relubricación debe cumplir los mismos requisitos de limpieza que la grasa original.

- La grasa empleada para la lubricación de los rodamientos debe ser de una calidad alta y continua.
- Aplicar la grasa adecuada dependiendo de la zona climática. **Es muy importante** que, si se cambia la grasa, dependiendo de las temperaturas, coincida con el cambio de temporada verano/invierno.

Limpieza del aceite

- El aceite nuevo se debe filtrar preferiblemente antes de suministrarlo a la disposición de rodamiento.
- En los sistemas de circulación de aceite también se pueden instalar filtros en las posiciones adecuadas para eliminar la contaminación que se produce en la aplicación.



HAY QUE LUBRICAR CADA CIERTO TIEMPO LOS COJINETES CON EL FIN DE MANTENER EL SISTEMA EN FUNCIONAMIENTO ÓPTIMO.

05.01. Regulación tajadera frontal

En el momento de la instalación del cajetín quitapiedras y su primer uso es necesario que la tajadera frontal se encuentre completamente cerrada.

Posteriormente y con el fin de conseguir una posición idónea para un transporte de pienso óptimo se podrá regular la tajadera para caída de piedras u otras cosas.

Para manejar estos tornillos (apretarlos y desapretarlos) es necesario usar una llave fija de M10.

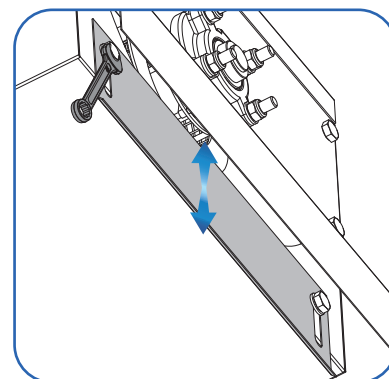


Fig. 18. Ajuste tajadera frontal.

06. Condiciones de garantía

Garantía / Condiciones

Junto con cada equipo, se adjunta el manual de instrucciones que incluye las condiciones generales de garantía de nuestros equipos. La garantía del equipo deberá adjuntar la correspondiente factura de compra.

Jurisdicción / Condiciones

Para cualquier reclamación judicial de la índole que fuera, ambas partes con renuncia expresa al fuero que pudiera corresponderles se someten a los Tribunales de Zaragoza capital.

La ley aplicable al contrato de venta es la ley Española.

Clausulas generales / Condiciones

EXAFAN S.A.U garantiza sus productos durante el tiempo y con las excepciones que más adelante se indican, por defectos, no ocultos, de los materiales que incidan en el resultado del producto.

El período de garantía se iniciará a partir de la recepción de la mercancía por parte del Comprador, y tendrá una duración de 12 meses; excepto los ventiladores modelo EU cuyo período de garantía será de 36 meses y las rejillas (slats) para cerdos cuyo período de garantía será de 60 meses.

Durante el período de garantía, EXAFAN S.A.U llevará a cabo la reparación, sustitución o suministro de todo producto reconocido como defectuoso por EXAFAN S.A.U y siempre que el mismo no cumpla con su funcionalidad y resulte inadecuado para el uso previsto. La elección entre las diversas opciones corresponderá en exclusiva a EXAFAN S.A.U

El producto defectuoso reemplazado de acuerdo con esta cláusula, quedará a disposición de EXAFAN S.A.U

Quedan excluidos de esta garantía:

- El producto deteriorado por desgaste natural, conservación o manejo negligente y/o uso contrario a las normas de seguridad o técnicas del producto.
- Los vicios y/o defectos provocados por un defectuoso manejo y/o montaje o instalación por el Comprador o por motivo de modificaciones o reparaciones llevadas a cabo sin la autorización por escrito de EXAFAN S.A.U
- Los defectos provocados por materiales, energías o servicios utilizados por el Comprador, o los causados por un diseño impuesto por éste.
- Las averías producidas por causas de caso fortuito, fuerza mayor (fenómenos atmosféricos o geológicos) y siniestros o cualquier otro tipo de catástrofes naturales.

Propiedad intelectual / Condiciones

EXAFAN se reserva el derecho exclusivo a la propiedad de los planos, conceptos, dibujos, instrucciones de montaje, etc. respecto a todas las mercancías entregadas por ella.

Así como el derecho a modificar el diseño, medidas, materiales y los manuales técnicos de sus productos sin previo aviso.

Condiciones y límites / Condiciones

El producto debe ser instalado y utilizado conforme a las instrucciones dadas por EXAFAN S.A.U

La garantía es anulada si algunas piezas del sistema no han sido entregadas por EXAFAN S.A.U

EXAFAN S.A.U no se hace responsable de un posible fallo de este producto provocado por una conexión a otros elementos no aprobados por EXAFAN S.A.U

El producto debe ser comprado e instalado por un distribuidor autorizado por EXAFAN S.A.U o bien bajo la tutela del personal de EXAFAN S.A.U

Un mal funcionamiento o problema cualquiera debido a un mal uso, abuso, negligencias, alteraciones, accidentes o bien a un deficiente mantenimiento, no están cubiertos por la garantía.

La garantía no se aplica ni a las incomodidades, a la pérdida de tiempo, a la pérdida de producción, a bajos rendimientos de las crías o a las pérdidas de animales, ni a cualquier otro daño u otra pérdida debido a una pieza defectuosa, ni a la mano de obra necesaria para su cambio.

La presente garantía sólo se aplica a los sistemas utilizados para la cría de aves y cerdos.

Se pueden utilizar productos para limpiar y desinfectar, siguiendo siempre las indicaciones de los proveedores o el fabricante y siempre que no estén excluidos del modo de empleo.

Todos los gastos de transporte y desplazamiento ocasionados como consecuencia de la ejecución de la garantía serán por cuenta del cliente.

Toda excepción aplicable a la presente garantía debe ser aprobada por escrito por un cargo de la sociedad. EXAFAN S.A.U se reserva el derecho de modificar libremente en cualquier momento, sus modelos o las características técnicas de sus productos, sin notificarlo previamente y sin obligación de mejorar los antiguos modelos.

Esta garantía carece de valor si no es devuelta firmada y sellada por el distribuidor.



Pol. Ind. Río Gállego
Calle D, nº 10
50840 San Mateo de Gállego
Zaragoza - Spain

Tlfn: +34 976 694 530
Fax: +34 976 690 968
Mail: exafan@exafan.com

www.exafan.com