

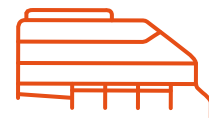
PARLAT037

MATERNIDAD - PARLAT037

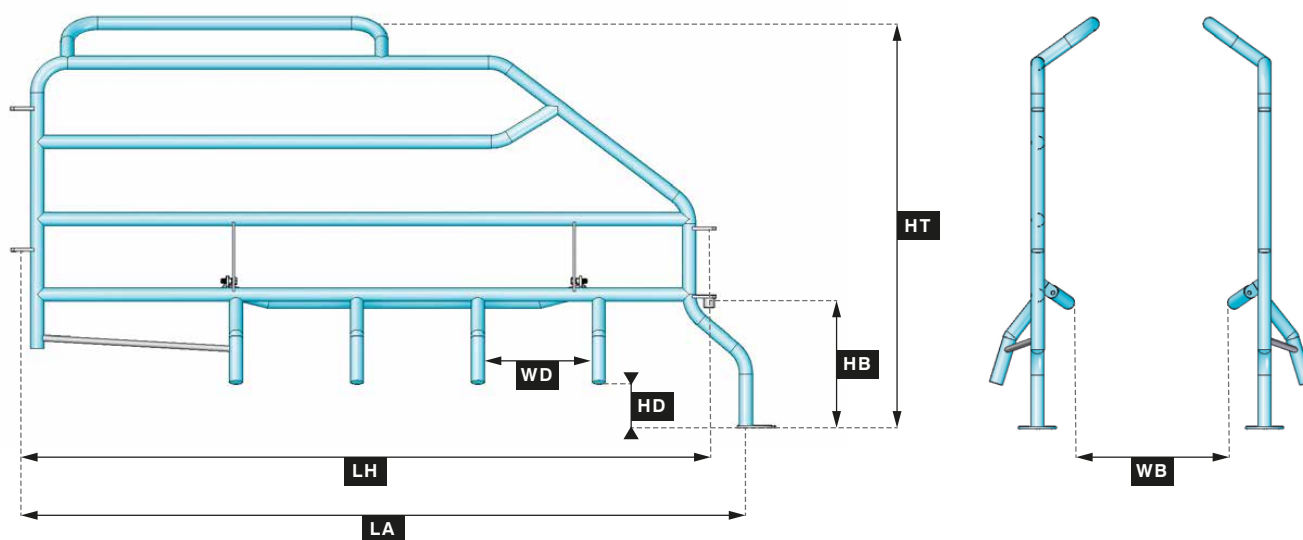
La Paridera **037** tiene balancín para evitar aplastamientos y barras protectoras o dedos en la parte inferior.



La paridera mod. **037** puede considerarse el modelo base de paridera con balancín anti aplastamiento y dedos en la parte inferior. Las dos pletinas inferiores que soportan el balancín, confieren solidez a la vez que le hace versátil a cualquier aplicación.



LATERAL **PARLAT037**



Características técnicas

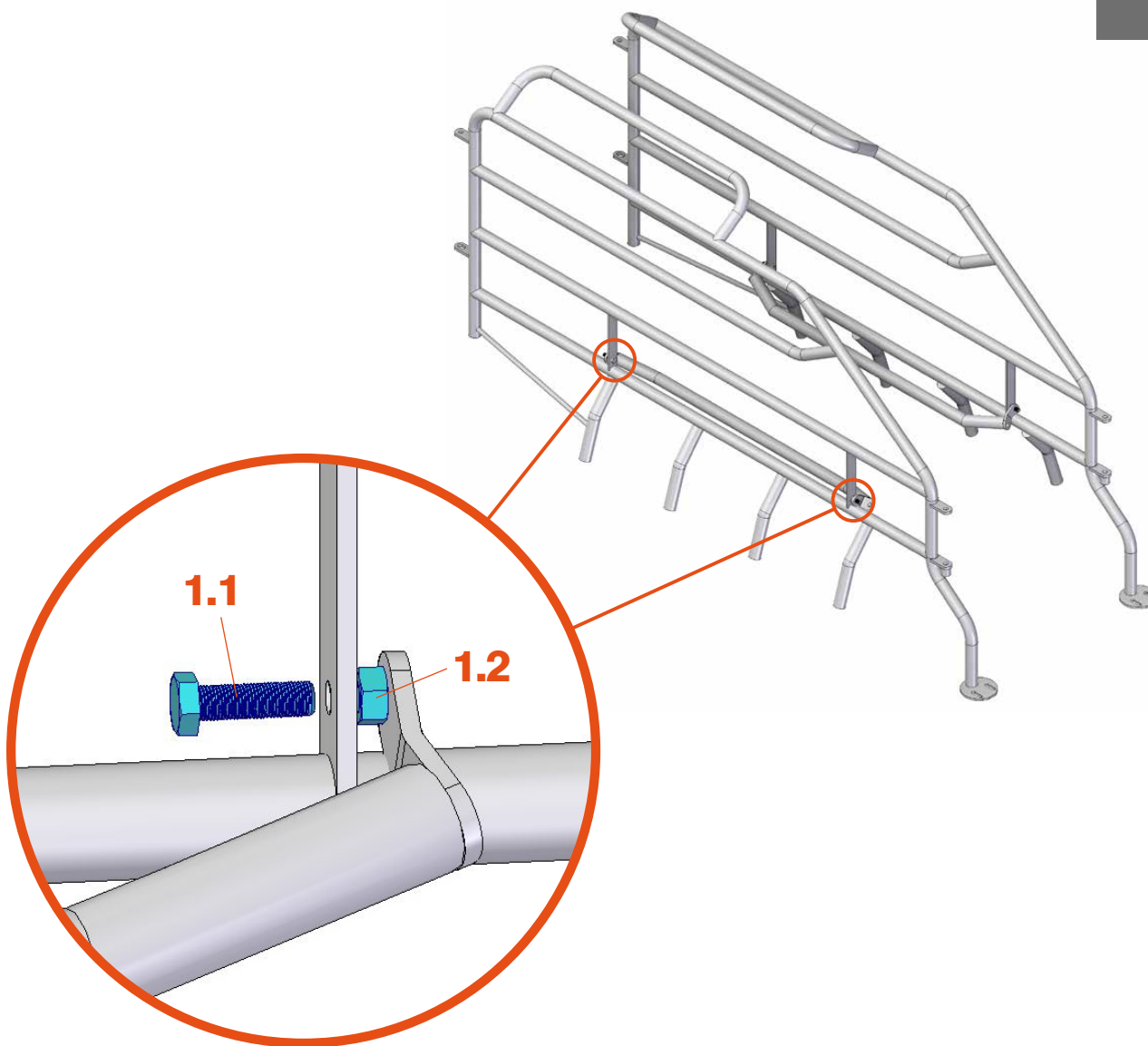
*		Materiales	● Tubo Ø33,4 x 2,4 S235JRH ; Tubo Ø33,4 x 2 S235JRH
		Acabado	Galvanizado
	LH	Longitud entre herrajes	1830
	LA	Longitud A	1930
	WB	Anchura entre balancines (1)	390
	WD	Anchura entre dedos	320
	HD	Altura de dedos	120
	HB	Altura del balancín aproximada	315
	HT	Altura Total	1070
*		Pata de anclaje (ver ficha PARPAT)	1 / 804 / 4334





LATERAL **PARLAT037**

**PARLAT
037**



Referencias

	1.1	Tornillo DIN 933 10X35 Z	x 4		1.2	Tuerca DIN 985 M10 Z	x 4
---	------------	--------------------------	------------	---	------------	----------------------	------------