

---

Deflector para chimenea cónica

---

**Manual** de montaje,  
instalación y mantenimiento

• 1. Asistencia Técnica .....	2
• 2. Advertencias y consejos .....	3
• 2.1. Consideraciones generales sobre la seguridad .....	3
• 2.2. Advertencias.....	3
• 2.3. Rango de Aplicaciones .....	3
• 2.4. Seguridad y comprobación durante la recepción,almacenamiento,manipulación y transporte .....	3
• 2.5. Seguridad durante la instalación, montaje y conexión eléctrica .....	4
• 2.6. Seguridad y Advertencias durante el mantenimiento.....	5
• 3. Mantenimiento .....	6
• 4. Introducción .....	7
• 5. Características .....	7
• 6. Descripción del producto .....	7
• 7. Montaje.....	8
• 8. Forma de trabajo.....	16
• 9. Conexionado .....	16
• 9.1. Vista de la placa de control del motor de posicionamiento del deflector .....	16
• 9.2. Conexionado de fabricación .....	17
• 9.3. Conexionado de instalación.....	17
• 9.4. Conexionado de batería (puedes ser interna o externa).....	17
• 10. Declaración CE de Conformidad.....	18
• 11. Condiciones de garantía .....	19

## 1. Asistencia Técnica

### Antes de contactar con el centro de asistencia técnica:

Siga este manual desde el principio por si se ha saltado algún paso o alguna advertencia.

Si después de este primer paso el producto sigue sin funcionar o lo hace de una forma atípica, desconéctelo de la red y póngase en contacto con nuestro Servicio de Asistencia Técnica donde será debidamente atendido.

**Cualquier manipulación efectuada en el producto por personas ajenas a EXAFAN S.A.U., nos obligaría a cancelar su garantía.**



**SERVICIO DE ATENCIÓN TELEFÓNICA**

**HORARIO 24 h**

07:00 a 15:00 al **976 69 45 30**

15:00 a 07:00 al **629 38 58 78**

 [sat@exafan.com](mailto:sat@exafan.com)

## 2. Advertencias y consejos

### 2.1. Consideraciones generales sobre la seguridad

Los ventiladores de pequeño caudal están contruidos para cumplir las actuales normas de seguridad laboral.

EXAFAN declina toda responsabilidad por eventuales daños a personas y objetos derivados del uso no autorizado del sistema de ventilación EU/EC, del montaje incorrecto de las piezas mecánicas o eléctricas y de la eliminación o manipulación de protecciones. Cualquier uso indebido o variación en la aplicación de las exigencias para una correcta utilización, se considerará como uso inadecuado.

Sobre todo para la instalación, llevar siempre puesto el equipo de seguridad personal recomendado (EPI's), es decir: ropa adecuada para el trabajo, cuando así lo exija el desarrollo de la tarea, evitando llevar ropa ancha porque se podría enganchar con alguna parte móvil de la máquina y producir un atrapamiento de alguna de las extremidades del operario; elementos de protección personal para los trabajadores expuestos a lesiones oculares; cascos, cuando existiera la posibilidad de caída de objetos; calzado de seguridad, cuando exista peligro de lesiones en los pies; protectores auditivos, cuando se encuentre expuesto a ruidos; máscara, adecuada para el polvo que se genera en el movimiento del aire, siempre que sea necesario.

### 2.2. Advertencias

**No ensamblar a temperaturas inferiores a 12°C.** En periodos invernales, si el material ha estado expuesto a bajas temperaturas, no proceder al montaje directamente sin periodo de aclimatación de las partes plásticas, ya que pueden agrietarse.

El fabricante EXAFAN S.A.U. no se hace responsable de daños causados por:

- No haber realizado una previa interpretación del manual, en caso de los daños que pueda ocasionar este producto.
- Una instalación no conforme con las instrucciones del manual.
- Sobrecarga que exceda lo recomendado en este manual.
- Maltrato del producto en su transporte, instalación y posterior sustitución.
- La instalación, programación y/o manipulación por personal no autorizado.
- Incumplimiento del R.B.T. (Reglamento de Baja Tensión), por parte de su instalador en lo que concierne a la instalación eléctrica de su nave, sustitución de fusibles, ajuste de sondas, búsqueda de averías..., todo ello según Norma EN 60204-1.6,4, o la correspondiente a cada país.
- Fallo provocado por la interconexión, no aprobada por nuestro departamento técnico, de nuestros aparatos con otros ajenos a la marca EXAFAN S.A.U.
- A la no presencia, para su fácil desconexión, de PIAS, diferenciales y guarda motores.
- La no colocación de dispositivos de protección contra sobre-intensidades para los conductores de alimentación.
- Un mal suministro de Energía Eléctrica, debiendo estar dentro de los límites que dicta el Reglamento de Media y Baja Tensión.
- Terremotos y fenómenos atmosféricos (nieve, lluvia, rayos...).

Este manual no contiene todas las instrucciones de seguridad posibles de todas las aplicaciones normales, ni especiales. Corresponde al usuario y/o instalador tomar, durante el montaje, las que considere oportunas.

### 2.3. Rango de Aplicaciones

Este manual de instrucciones es aplicable para los deflectores de chimenea cónica.

### 2.4. Seguridad y comprobación durante la recepción, almacenamiento, manipulación y transporte

#### 2.4.1. Comprobación a la recepción

Recomendamos verificar los siguientes puntos a la recepción de este ventilador:

- Que el tamaño sea correcto.

- Que los datos que figuran en la placa de características sean los que usted precisa.

Verifique el estado del material al recibirlo. De encontrarse daños, estos deben ser informados por escrito a la agencia de transporte, y comunicarlos inmediatamente a la empresa EXAFAN S.A.U., antes de 24 h desde su recepción.

### 2.4.2. Almacenamiento

En caso de que no fuera instalado inmediatamente, se recomienda almacenarlo en lugar limpio y seco, libre de polvo, vibraciones, gases y agentes corrosivos, y con una humedad relativa de aire no superior al 60 %.

En los envíos/recepción de materiales, debe buscarse un almacenamiento que no estropee las características del producto. Un almacenamiento que no cumpla estas condiciones, anulará la garantía del fabricante.

### 2.4.3. Manipulación

Sólo personal formado para el manejo debería manipular la maquinaria.

## 2.5. Seguridad durante la instalación, montaje y conexión eléctrica

Para evitar accidentes, con anterioridad a la puesta en marcha del motor, debe asegurarse que la toma de tierra fue realizada conforme a las normas vigentes y que la conexión esté bien sujeta.

Los motores eléctricos tienen circuitos bajo tensión, y componentes giratorios que pueden causar daños a las personas.

Los motores equipados con protectores térmicos del tipo Automático se reconectarán automáticamente cuando se alcance la temperatura adecuada para el motor. No utilizar motores con protección térmica del tipo automática en aplicaciones donde el re-arranque automático pueda ser peligroso para personas o para el equipamiento.

En caso de que se active la protección térmica del tipo automático o manual, desconecte el motor de la red eléctrica y verifique la causa que provocó la actuación del protector térmico.

Los motores equipados con protectores térmicos del tipo manual tienen que ser reconectados después del disparo.

No cubra ni obstruya la ventilación del motor.

Conecte el motor correctamente a la red eléctrica a través de contactos seguros y permanentes, siguiendo siempre los datos mostrados en la placa de características del motor, como la tensión nominal, intensidad, etc.

Para el dimensionamiento de los cables de alimentación y de los dispositivos de maniobra y protección se debe considerar la corriente nominal del motor, el factor de servicio y la longitud de los cables, entre otros.

Las entradas de cables no utilizadas en la caja de conexiones deben estar debidamente tapadas con sistemas de cierre para garantizar el grado de protección indicado en la placa de características.

Durante la instalación los motores deben estar protegidos contra puestas en marcha accidentales.

### Riesgos residuales eléctricos:

No debe ser posible acceder a las partes activas peligrosas, y las partes conductoras a las que se pueda acceder no deben ser activas peligrosas. Este requisito debe aplicarse:

- En condiciones normales.
- En condición de un solo defecto.

La protección en condiciones normales corresponde a la protección contra los contactos directos (protección básica) y la protección en condición de un solo defecto corresponde a la protección contra los contactos indirectos (protección contra los defectos).

#### Contactos directos:

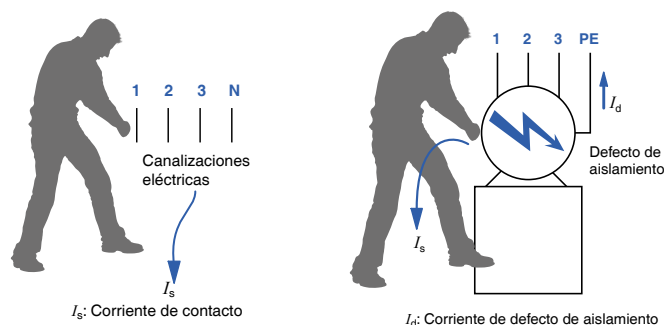
Un contacto directo se produce cuando una persona toca un conductor activo en circunstancias normales. La norma IEC 61140 ha cambiado la expresión "protección contra los contactos directos" por la de "protección básica". El nombre anterior se mantiene al menos con fines informativos.

#### Contactos indirectos:

Un contacto indirecto se refiere a una persona que toca una parte conductora expuesta que normalmente no está activa, pero que pasa a estarlo accidentalmente (debido a un defecto de aislamiento o por cualquier otra causa, por ejemplo un cable pelado).

La corriente de defecto eleva la parte conductora expuesta a una tensión que puede resultar peligrosa, y originar una corriente de contacto a través de una persona que toca esta parte conductora expuesta.

La norma IEC 61140 ha cambiado la expresión "protección contra los contactos indirectos" por la de "protección contra los defectos". El nombre anterior se mantiene al menos con fines informativos.



## 2.6. Seguridad y Advertencias durante el mantenimiento

El desmontaje del motor durante el período de garantía solamente debe ser realizado por un servicio técnico autorizado por EXAFAN S.A.U.

Toda manipulación del motor debe ser realizada con cuidado para evitar impactos y daños a los rodamientos.

Obligatorio colocar todas las protecciones del ventilador.

Inspeccione periódicamente el funcionamiento del motor según su aplicación, asegurándose de que el aire fluya libremente.

En la limpieza del ventilador, no se debe usar agua a alta presión dirigida hacia las partes del motor.

INSPECCIÓN	FRECUENCIA
Ausencia de vibraciones en el conjunto	Mensual
Defectos en las conexiones	Semestral

No utilice productos como cemento o poliuretano expandido para bloquear los orificios entre el ventilador y la pared, ya que pueden provocar una fuerza de presión sobre sus paredes, que al mismo tiempo puede hacer que funcione incorrectamente.

**NO APLICAR PRODUCTOS CORROSIVOS, OXIDANTES, PERÓXIDOS NI DERIVADOS QUE PUEDAN DAÑAR EL MOTOR.**

Es necesaria la limpieza cada cierto tiempo de las aletas de refrigeración del motor. Si el motor no se refrigera se produce sobrecalentamiento, acortando la vida útil del motor, pudiendo llegar a romper los rodamientos por exceso de temperatura.

Recomendable la limpieza cada nueva crianza como mínimo, o también si se observa excesiva suciedad.

Está terminantemente prohibido anular los elementos de protección existentes en las máquinas. En todo trabajo con máquinas o equipos con partes en movimiento las manos y brazos del operario no llevarán objetos de adorno como por ejemplo: anillos, pulseras, reloj, etc. La ropa de trabajo no debe ser muy holgada para evitar atrapamiento en la máquina. Al utilizar una máquina, debe asegurarse que se sabe apagar antes de usarla, que los materiales que se utilizan no entorpecen los movimientos de la máquina y que la zona de trabajo está libre, limpia y despejada de obstáculos.

Cuando se realicen trabajos de mantenimiento y sea necesario quitar alguna de las protecciones antiatrapamiento, se deberá llevar a cabo el bloqueo mecánico de las aspas del ventilador, para evitar que en caso de golpe de viento el movimiento inesperado de éstos produzca atrapamientos o cortes.

Las acciones automatizadas de los sistemas EXAFAN nunca eximen al instalador y al usuario del sistema de su responsabilidad de garantizar el bienestar de los animales.

EXAFAN, S.A.U. no garantiza que sus equipos y productos funcionarán correctamente en todos los entornos y aplicaciones y no se responsabiliza ni garantiza, ya sea de forma implícita o expresa, la calidad, rendimiento, comerciabilidad o idoneidad para un propósito particular. EXAFAN, S.A.U. ha hecho todo lo posible para garantizar que este manual sea exacto. EXAFAN, S.A.U. no acepta ninguna responsabilidad por las inexactitudes u omisiones que pudieran ocurrir. Usted acepta expresamente que el uso de los sistemas y productos de EXAFAN, S.A.U. se realiza bajo su propio riesgo.

Tengo en cuenta que cualquier traducción de este documento que se le pueda proporcionar tiene como única finalidad su comodidad. Cualquier desviación en una traducción no será vinculante y no tendrá efecto legal. EXAFAN, S.A.U. no asume ninguna responsabilidad por los errores incluidos en dicha traducción.

EXAFAN se reserva el derecho a modificar el diseño, medidas, materiales y los manuales técnicos de sus productos sin previo aviso.

## 3. Mantenimiento

Los motores equipados con protectores térmicos del tipo automático se reconectarán automáticamente cuando se alcance la temperatura adecuada para el motor. No utilizar motores con protección térmica del tipo automática en aplicaciones en donde el re-arranque automático pueda ser peligroso para personas o para el equipamiento.

Los motores equipados con protectores térmicos del tipo manual, tienen que ser reconectados después del disparo. En caso de que se active la protección térmica del tipo automático o manual, desconecte el motor de la red eléctrica y verifique la causa que provocó la actuación del protector térmico.

Para más información sobre el uso del inversor de frecuencia es obligatorio seguir las instrucciones de este manual y del manual del convertidor de frecuencia.

**Antes de iniciar cualquier tipo de servicio en el motor, este debe estar completamente parado, desconectado de la red de alimentación y protegido contra una posible reconexión.** En motores equipados con condensadores, descárguelos antes de manipularlos o realizar algún servicio. El desmontaje del motor durante el periodo de garantía solamente debe ser realizado por un servicio técnico autorizado EXAFAN S.A.U.

Inspeccione periódicamente el funcionamiento del motor según su aplicación, asegurándose de que el aire fluya libremente. Inspeccione los sellos, los tornillos de fijación, los cojinetes, los niveles de vibración y ruido, los drenajes, etc.

El ventilador no necesita ser engrasado. Los rodamientos están sellados y previamente engrasados para evitar ruidos o problemas de giro.

En la limpieza del ventilador, no se debe usar agua a alta presión dirigida hacia las partes móviles. Asegurarse de que los presaestopa están bien apretados para evitar la entrada de agua.

Para un uso duradero del producto, seguir las siguientes instrucciones:

Las conexiones eléctricas del ventilador serán hechas a través de un protector del motor y de un interruptor para una desconexión fácil.

- Inspeccione periódicamente el funcionamiento del motor según su aplicación, asegurándose de que el aire fluya libremente.
- Lea cuidadosamente la chapa de características del motor especialmente las de tensión e Intensidad.
- Limpie su ventilador periódicamente mejorará su refrigeración y su rendimiento. Es necesaria la limpieza cada cierto tiempo de las aletas de refrigeración del motor. Si el motor no se refrigera se produce sobrecalentamiento, acortando la vida útil del motor, pudiendo llegar a romper los rodamientos.
- Antes de cualquier manipulación de las conexiones del motor, asegurarse que esta desconectado de la tensión eléctrica ( 230 / 400v ).hh
- Después de cada crianza, aconsejamos limpiar cuidadosamente el ventilador. Gracias a ello conseguiremos una mejor refrigeración del mismo.
- Antes de cada limpieza, desconectar el ventilador del suministro eléctrico.
- No usar máquinas de limpieza con agua a alta presión.



**CUANDO SE PROCEDA A LA LIMPIEZA DEL VENTILADOR HAY QUE TAPAR EL AGUJERO DE CONDENSACIÓN EVITANDO QUE PUEDA ENTRAR SUCIEDAD EN EL INTERIOR DEL MOTOR.**

## 4. Introducción

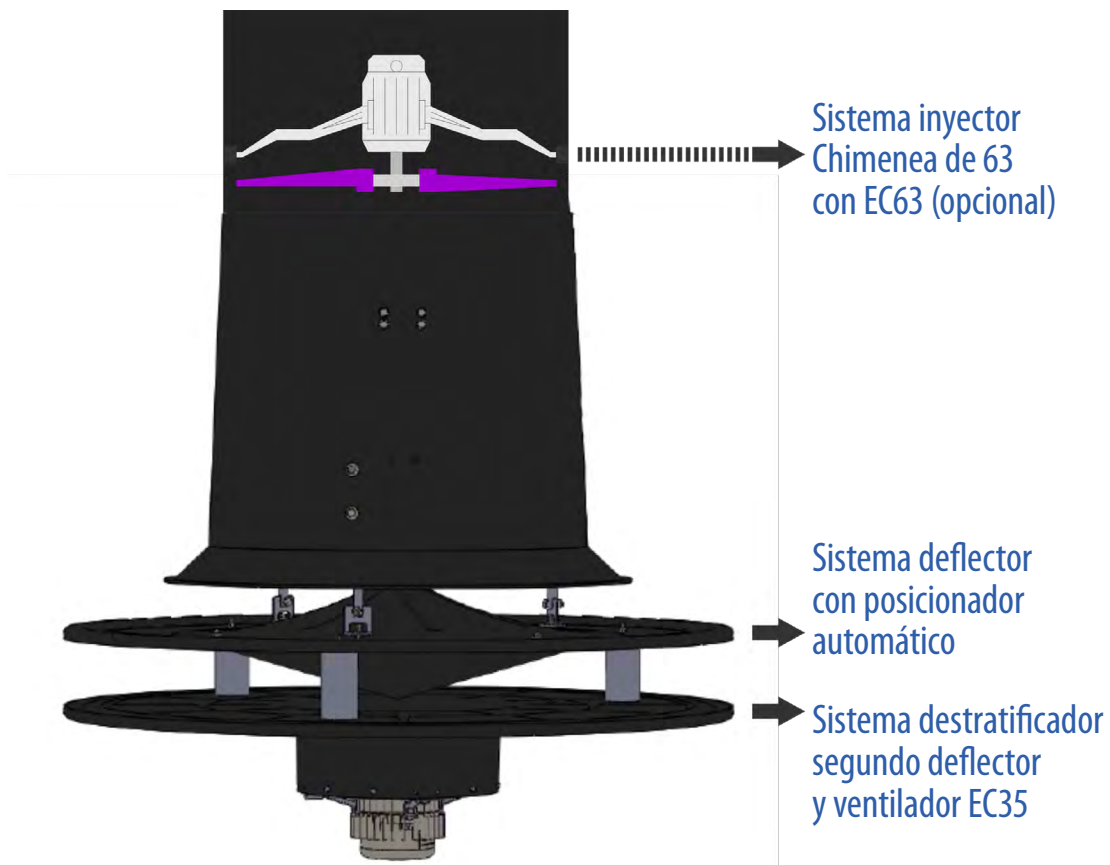
EXAFAN ha creado un sistema de entrada de aire a través de chimenea, incorporando un deflector con sistema de destratificación, capaz de realizar una homogeneización completa para cualquier sala de una explotación porcina. Es un equipo especialmente diseñado para el completo control de salas de maternidad, destetes, cuarentenas y cebos, especialmente diseñado para el control de ventilaciones mínimas.

## 5. Características

- Sistema de entrada de aire\*:
  - Chimenea de diámetro 63 con ventilador electrónico EC63.
- Sistema deflector:
  - Motor lineal LINAK, LA23, 2302001011150A6.
- Sistema destratificador\*:
  - Ventilador EU35.

(\*) Los modelos pueden variar según diámetro de la chimenea.

## 6. Descripción del producto



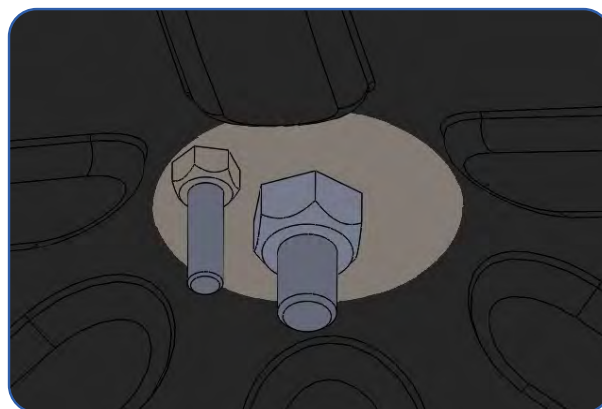
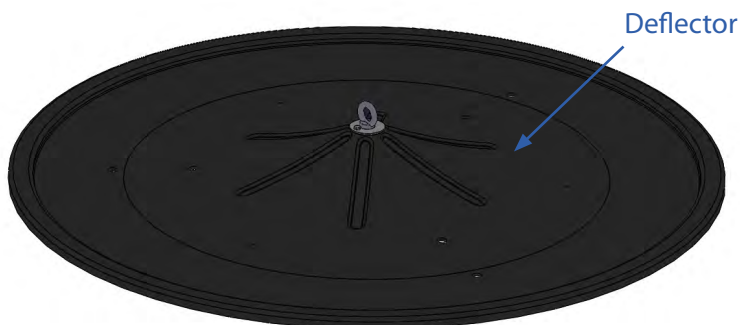


## 7. Montaje

### ■ PASO 1: MONTAJE DEL CÁNCAMO

- Introducir cáncamo con arandela soldada y tornillo en el deflector.
- Por la parte de abajo introducir arandela, tuerca para el cáncamo y tuerca para el tornillo.

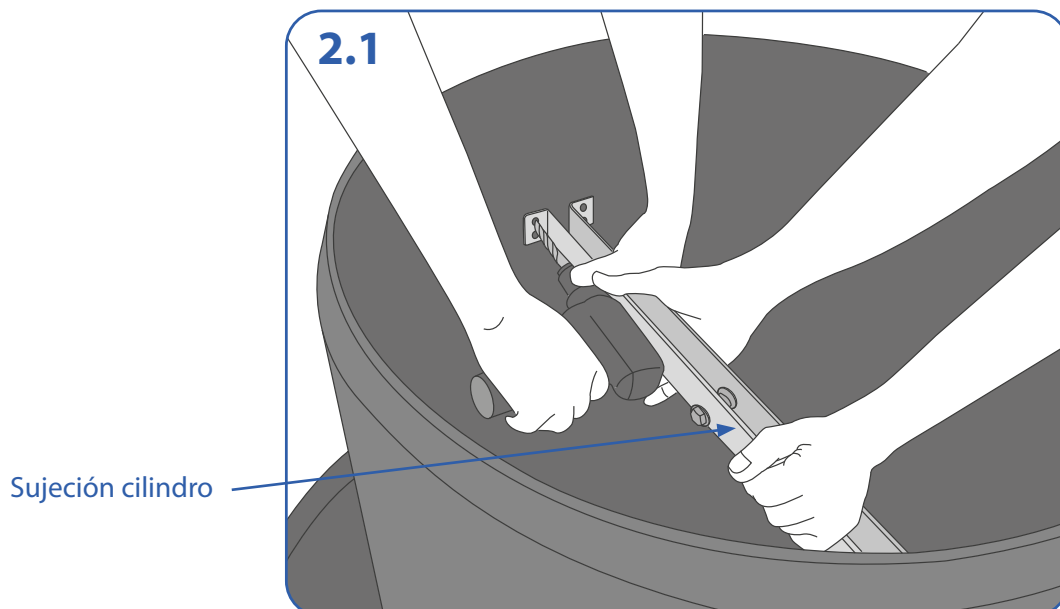
El tornillo y tuerca son para que el cáncamo con la arandela soldada no puedan girar.



### ■ PASO 2: MONTAJE DE LA SUJECIÓN DEL CILINDRO

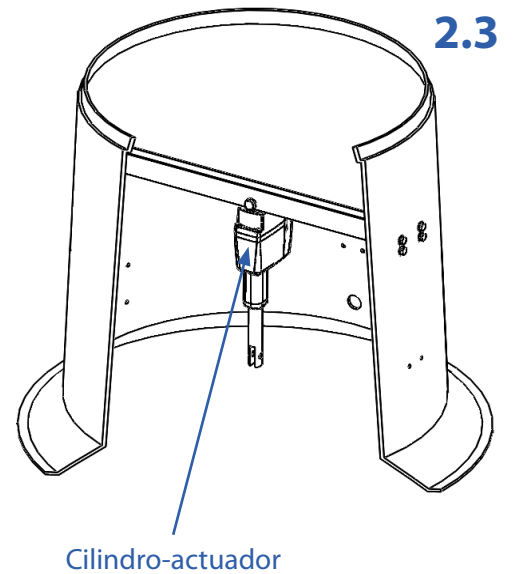
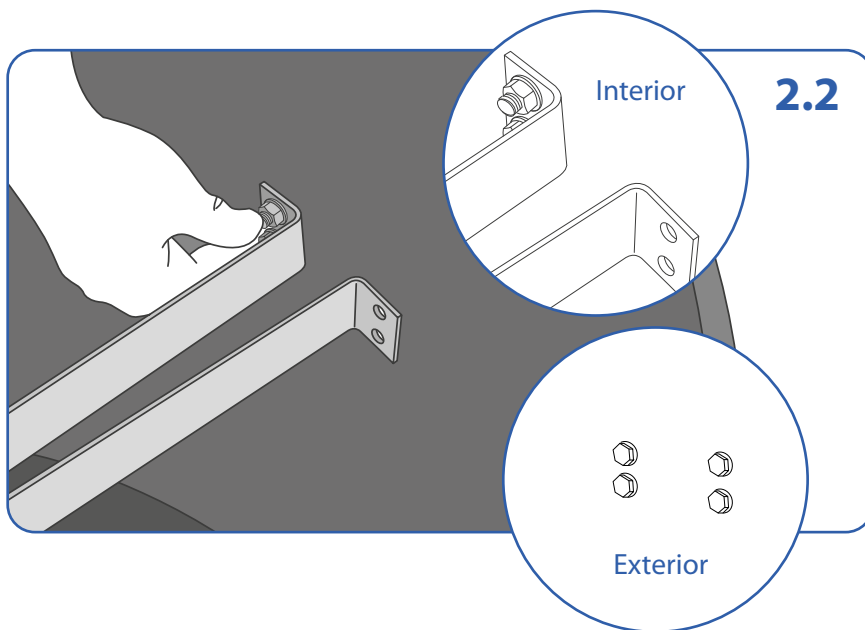
Montar sujeción cilindro para el actuador en la parte interior de la chimenea (en este ejemplo es chimenea cónica):

- 2.1. Taladrar a la altura indicada en plano.



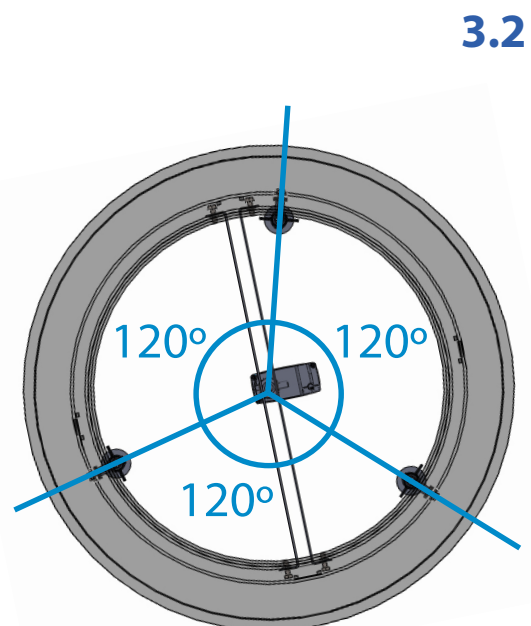
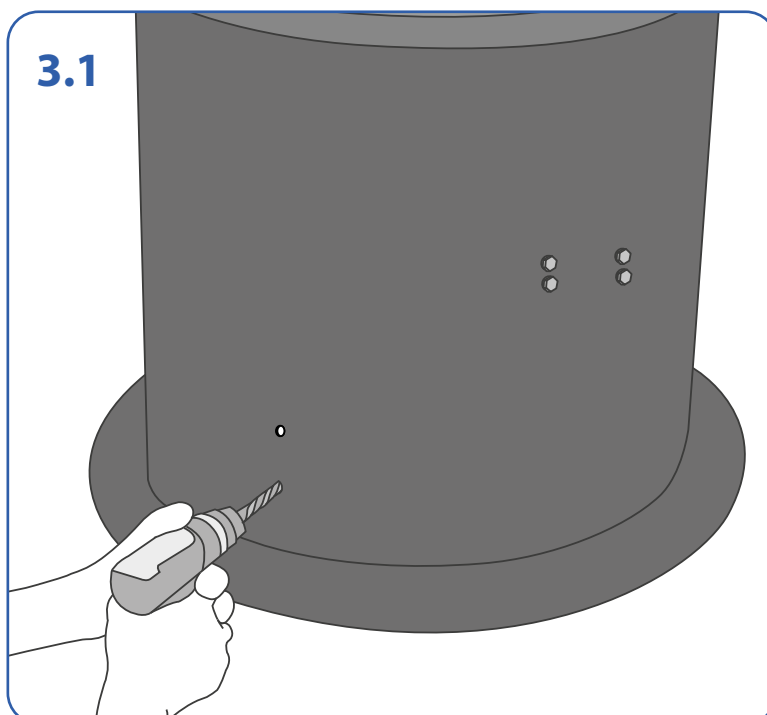


- 2.2. Atornillar ambas piezas con 1 tornillo + 2 arandelas + 1 tuerca antibloqueo en cada agujero.
- 2.3. Por último colocar el cilindro-actuador en el centro de la sujeción y fijar con su tornillería.

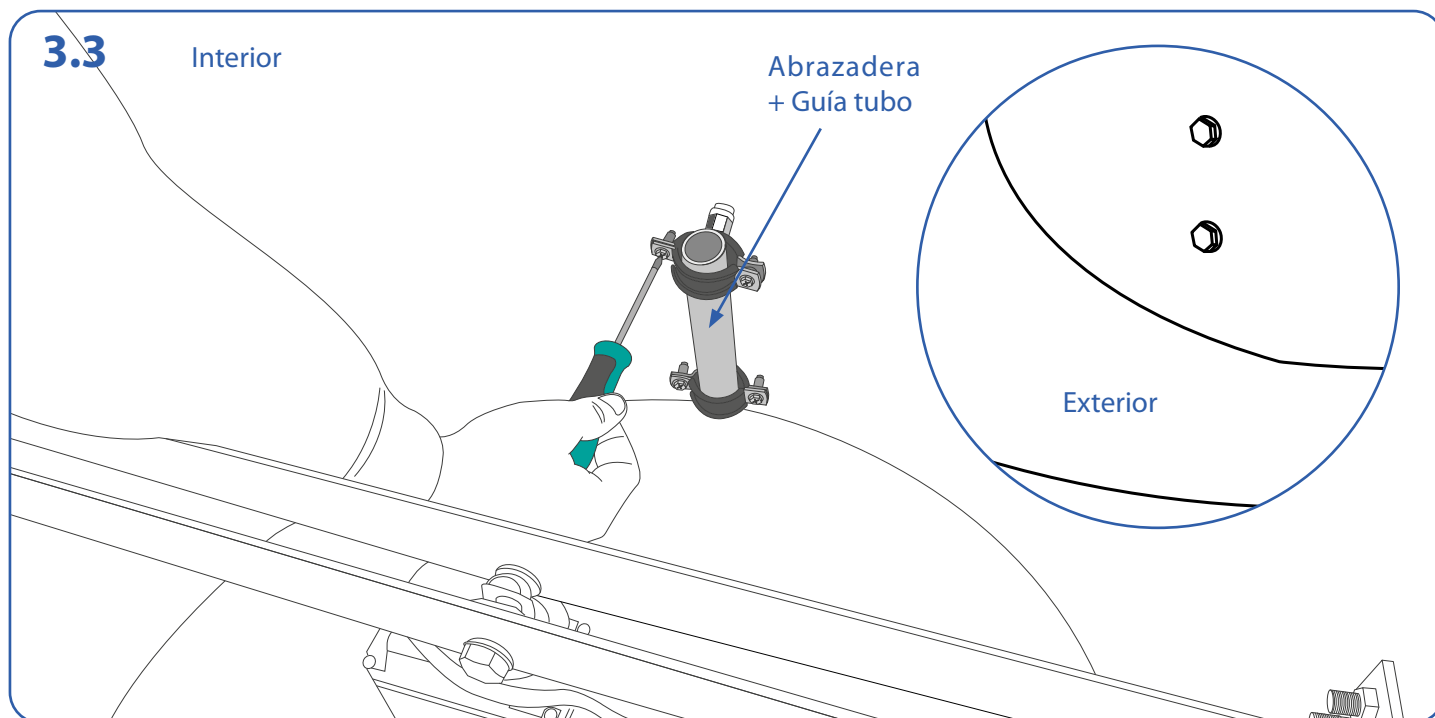


### ■ PASO 3: MONTAJE ABRAZADERAS + GUÍAS TUBO

- 3.1. Realizar dos taladros a la altura indicada en plano.
- 3.2. Repetir dos veces más a 120° cada vez.

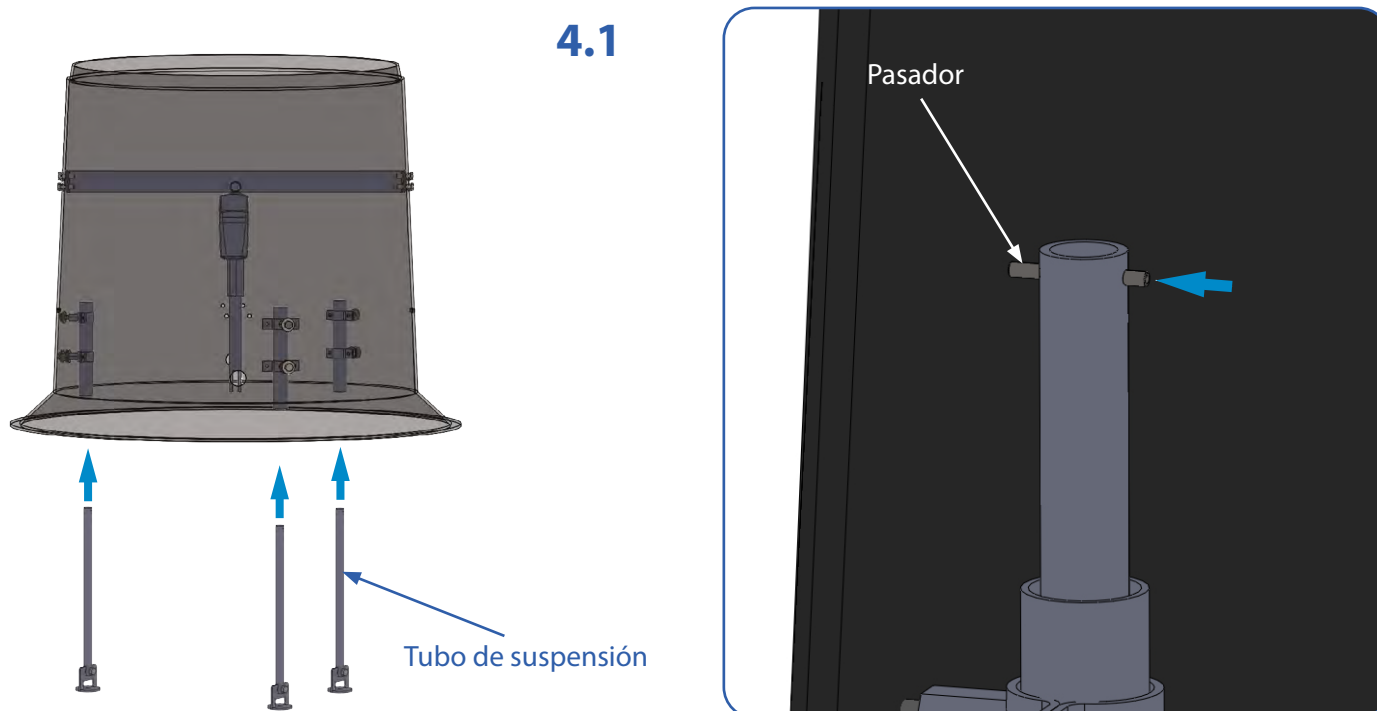


- 3.3. Por último atornillar las abrazaderas con las guías tubo a la chimenea.



**PASO 4: ALINEAR CÁNCAMO CON SUJECIÓN CILINDRO y MARCAR TUBOS DE SUSPENSIÓN EN EL DEFLECTOR**

- 4.1. Meter los tubos de suspensión en las guías poniendo el pasador para que no se salgan.



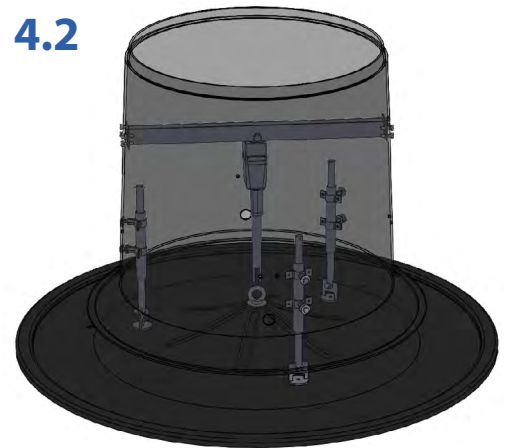
- 4.2. Posicionar chimenea sobre deflector.
- 4.3. Girar la chimenea sobre el deflector hasta que el cáncamo del deflector quede alineado con la sujeción del cilindro.



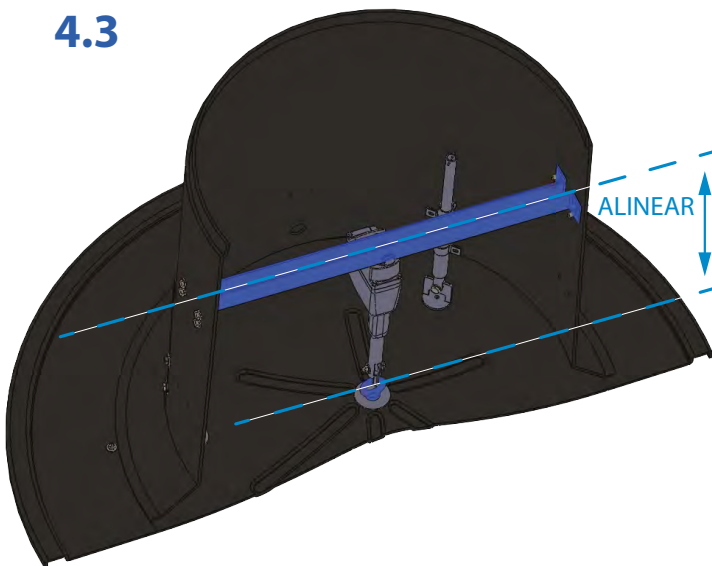
**¡ESTE PASO ES MUY IMPORTANTE!**

- 4.4. Marcar la posición de las articulaciones de los tubos de suspensión sobre el deflector (marcar el centro para taladrar en el paso siguiente). Quitar los pasadores y liberar de nuevo los tubos de las guías.

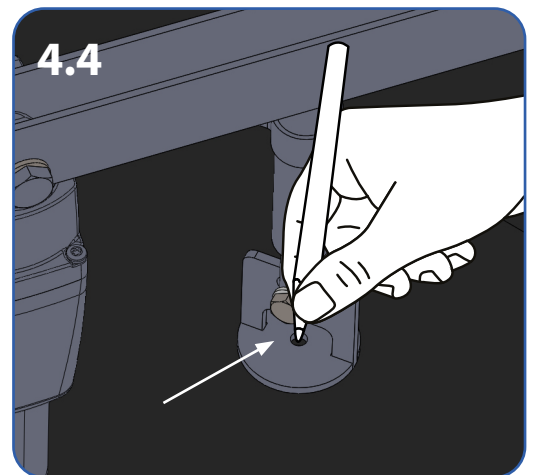
**4.2**



**4.3**

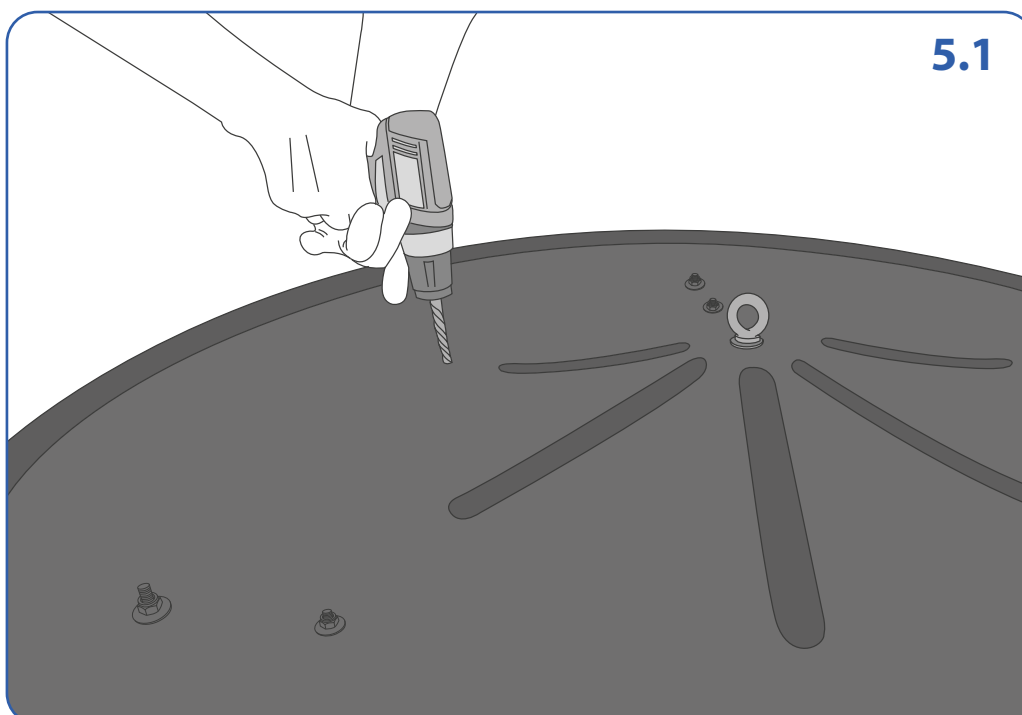


**4.4**

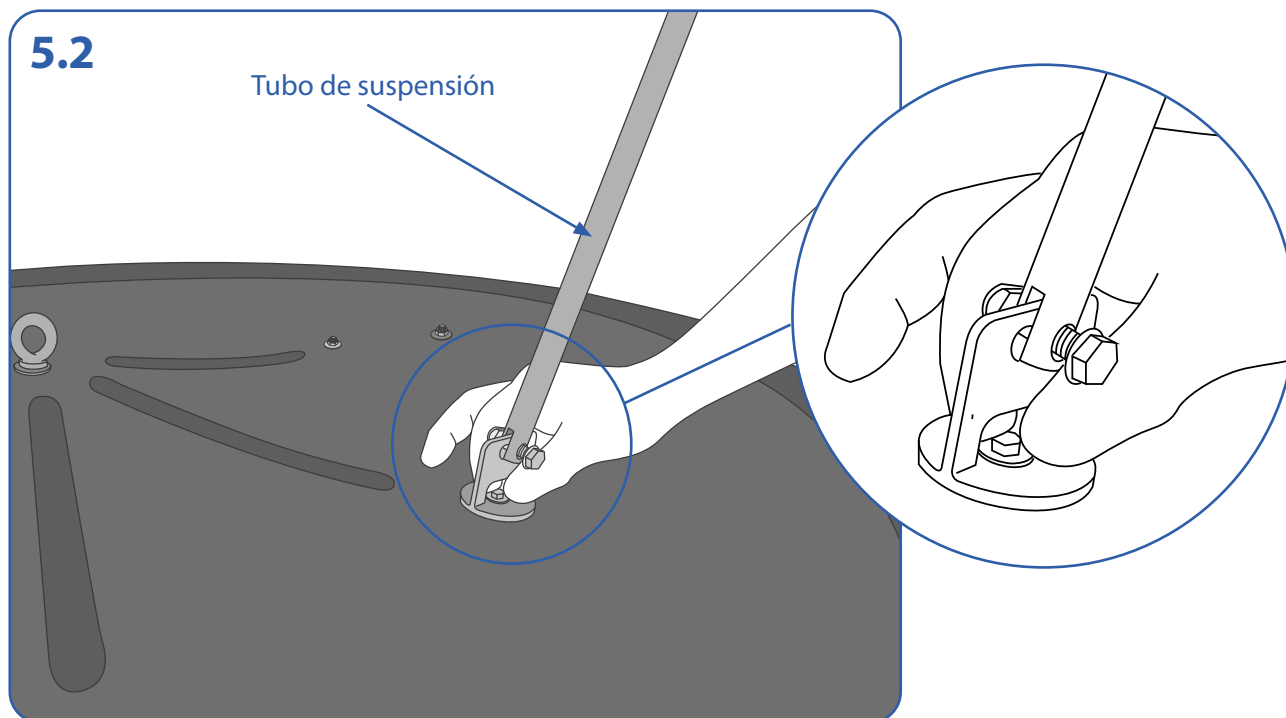


## ■ PASO 5: MONTAR TUBOS DE SUSPENSIÓN EN EL DEFLECTOR

- 5.1. Taladrar los agujeros para las articulaciones de los tubos de suspensión en el deflector.

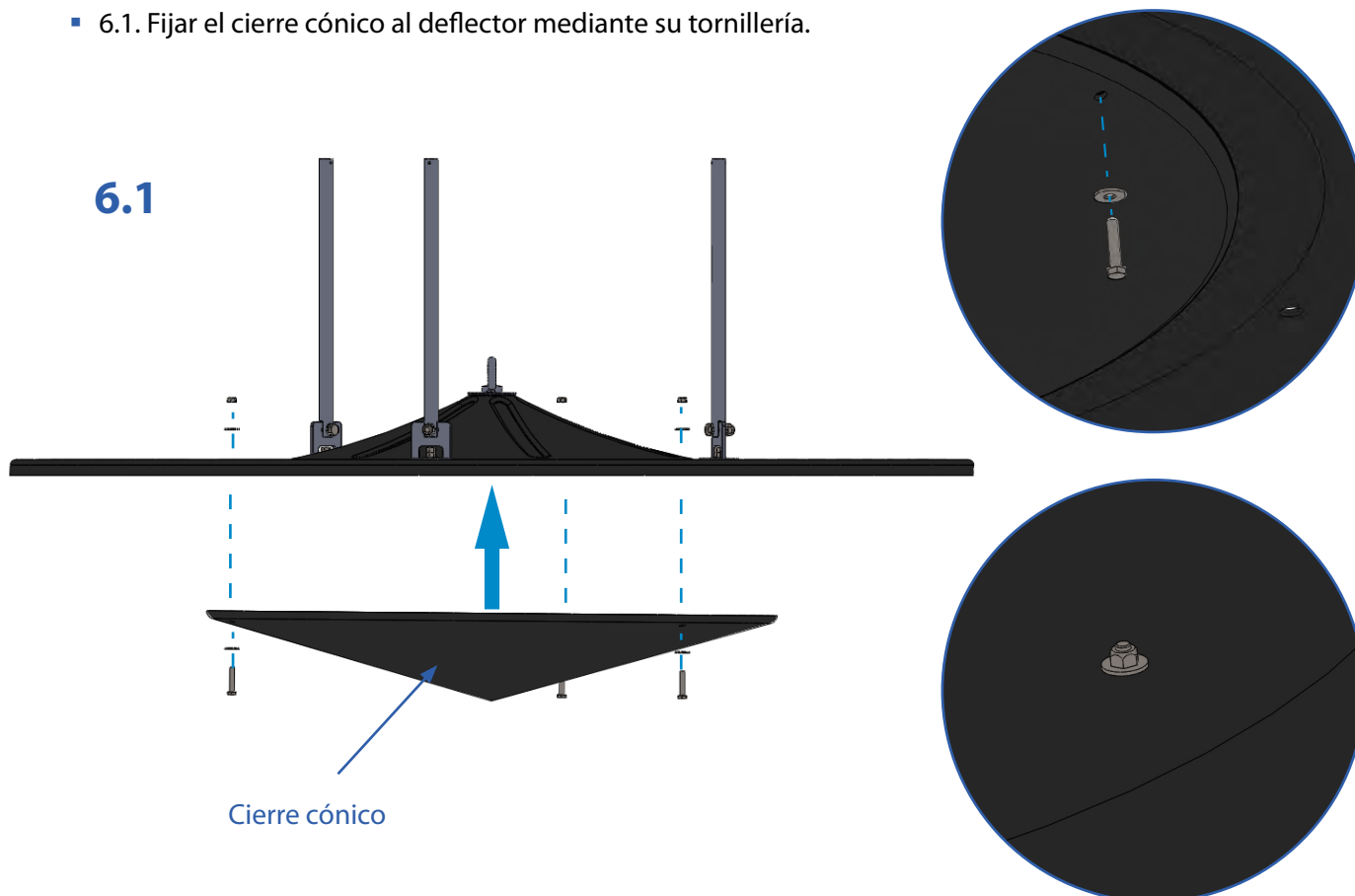


- 5.2. Atornillar las articulaciones de los tubos de suspensión al deflector.



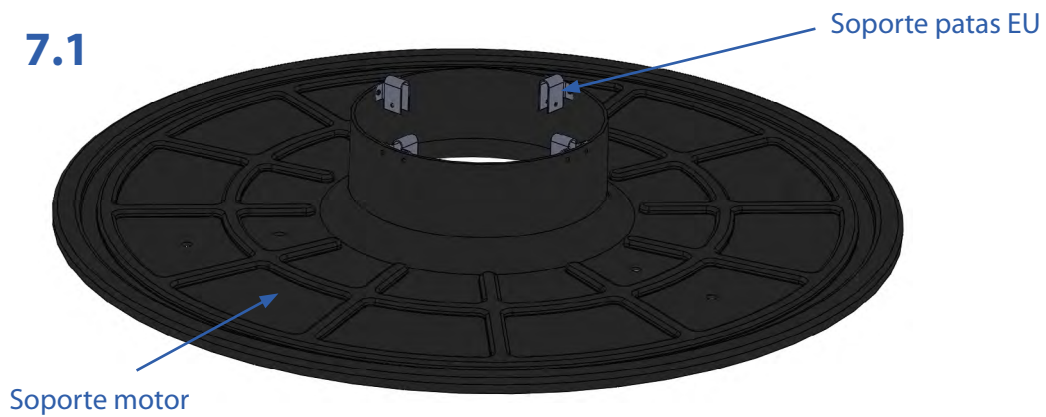
**PASO 6: MONTAR EL CIERRE CÓNICO**

- 6.1. Fijar el cierre cónico al deflector mediante su tornillería.



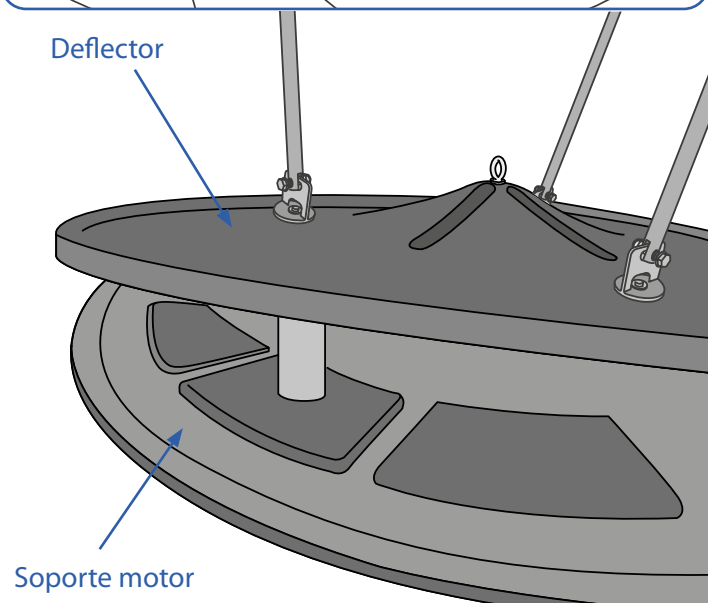
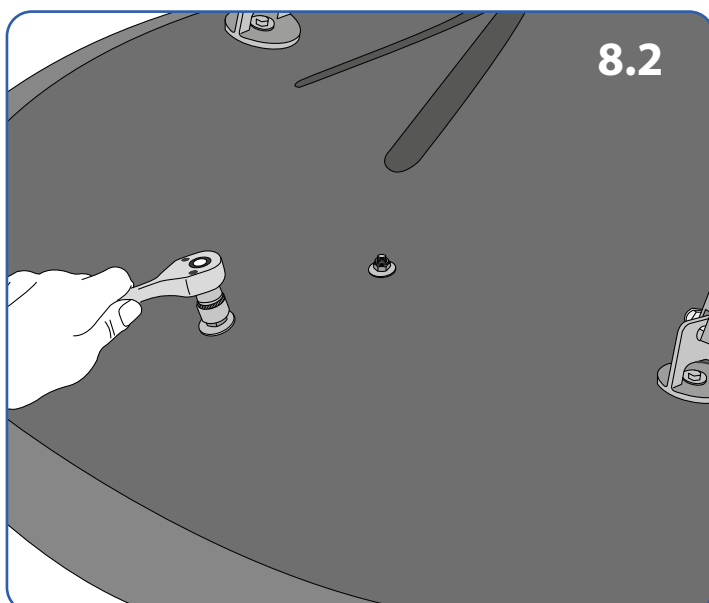
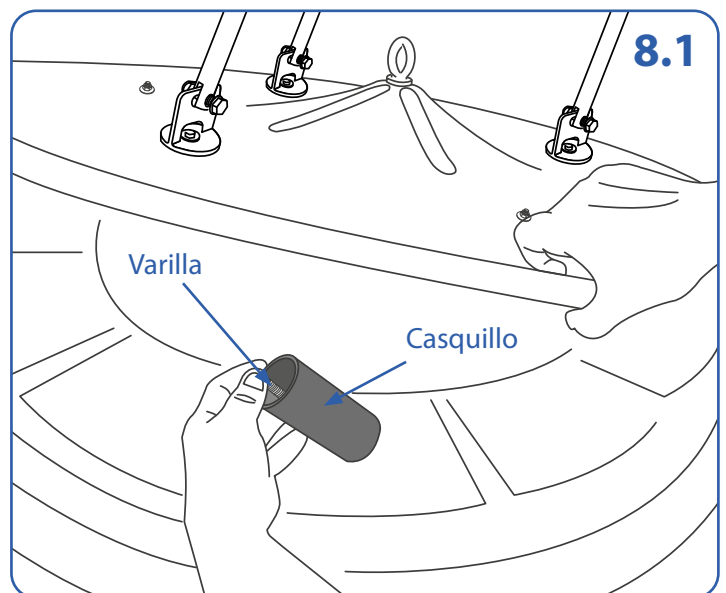
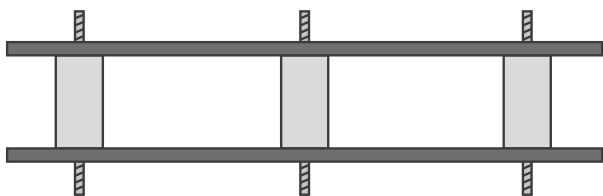
## ■ PASO 7: MONTAR LOS SOPORTES DE LAS PATAS DEL VENTILADOR

- 7.1. Posicionar los soportes de las patas del EU en sus respectivos agujeros en el soporte del motor.
- 7.2. Fijar con su tornillería correspondiente.



## ■ PASO 8: MONTAR LOS CASQUILLOS

- 8.1. Colocar cada casquillo separador con su varilla interna entre el deflector y el soporte motor. Los orificios para las varillas están taladrados de fábrica.
- 8.2. Fijar cada extremo de la varilla con arandela y tuerca autoblocante.



## ■ PASO 9: UNIR EL CONJUNTO DEL DEFLECTOR CON EL ACTUADOR

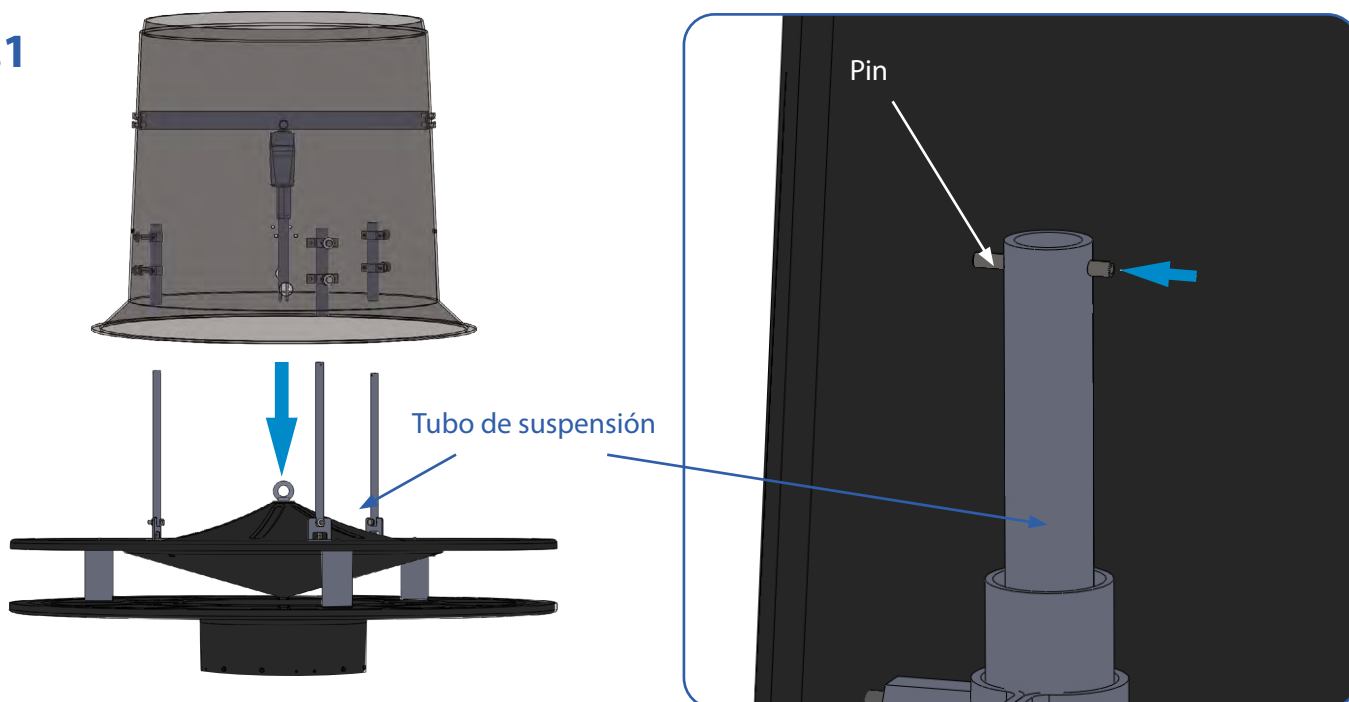
- 9.1. Con el conjunto del deflector montado, volver a introducir los tubos de suspensión en las guías y colocar los pasadores para impedir que se salgan.



### ¡MPORTANTE!

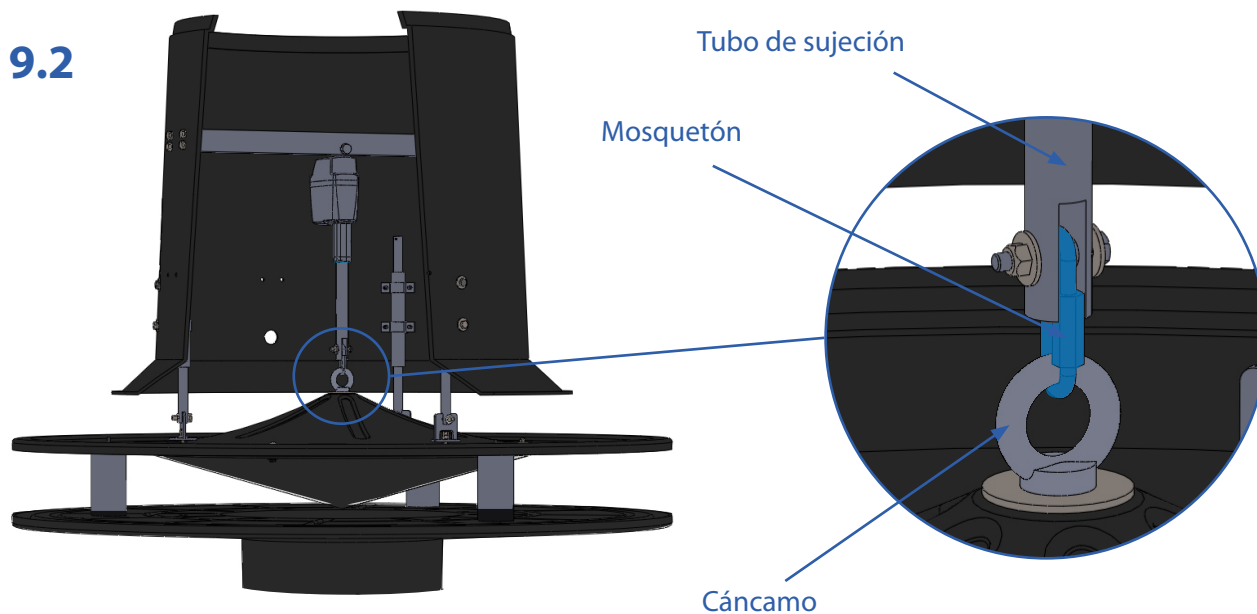
El cáncamo debe quedar alineado con la sujeción del cilindro, como en el paso 4.

### 9.1



- 9.2. Unir el cáncamo al cilindro actuador mediante un maillón o mosquetón.

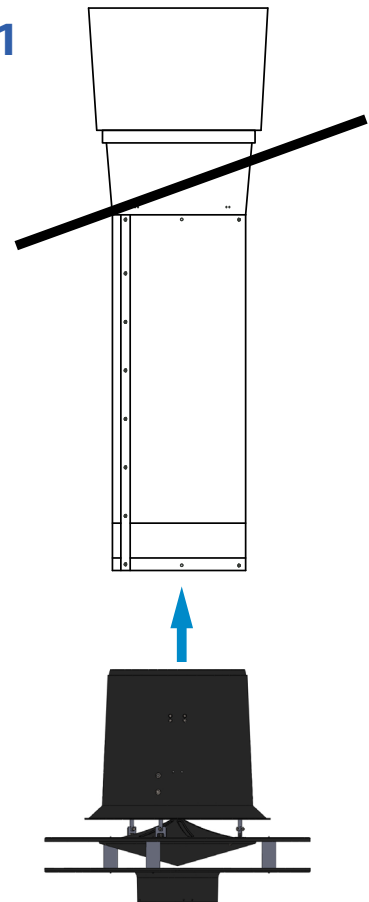
### 9.2



## ■ PASO 10: INSTALAR EL CONJUNTO EN LA CHIMENEA EN EL TECHO DE LA NAVE

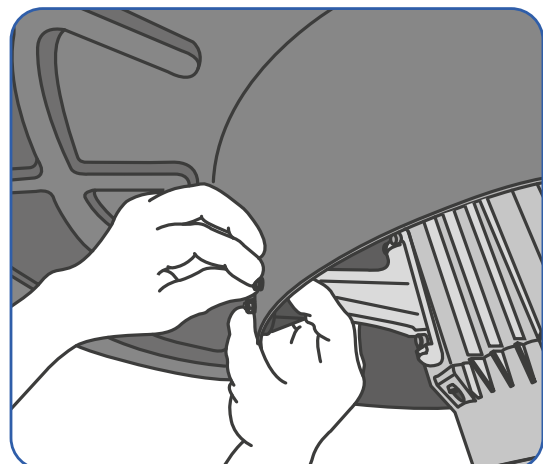
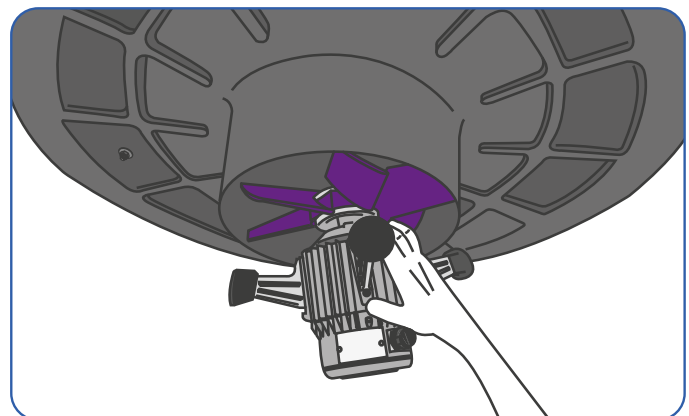
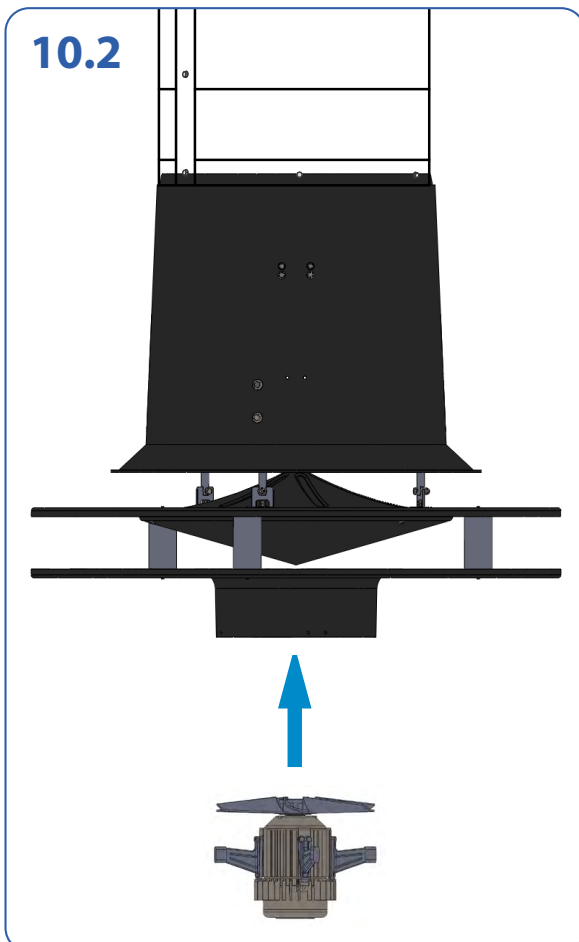
- 10.1. Instalar todo el conjunto en la chimenea mediante la tornillería correspondiente.

10.1



- 10.2. Con todo el conjunto montado en la chimenea, introducir el motor en el soporte desde abajo y encajar las patas en sus soportes.

10.2





## 8. Forma de trabajo

Primero empezaremos por explicar cada una de las tres partes que componen este sistema de entrada de aire.

### ■ Sistema de inyección:

Se trata de una chimenea de diámetro 63 con su correspondiente ventilador electrónico EC63, el equipo de control debe ser capaz de controlar las revoluciones de funcionamiento del ventilador inyector, para cumplir con las exigencias de caudal de entrada de aire en función de la extracción que se está realizando. Por este motivo este ventilador es regulado y por tanto puede adaptar su caudal a las exigencias del sistema de ventilación.

### ■ Sistema deflector:

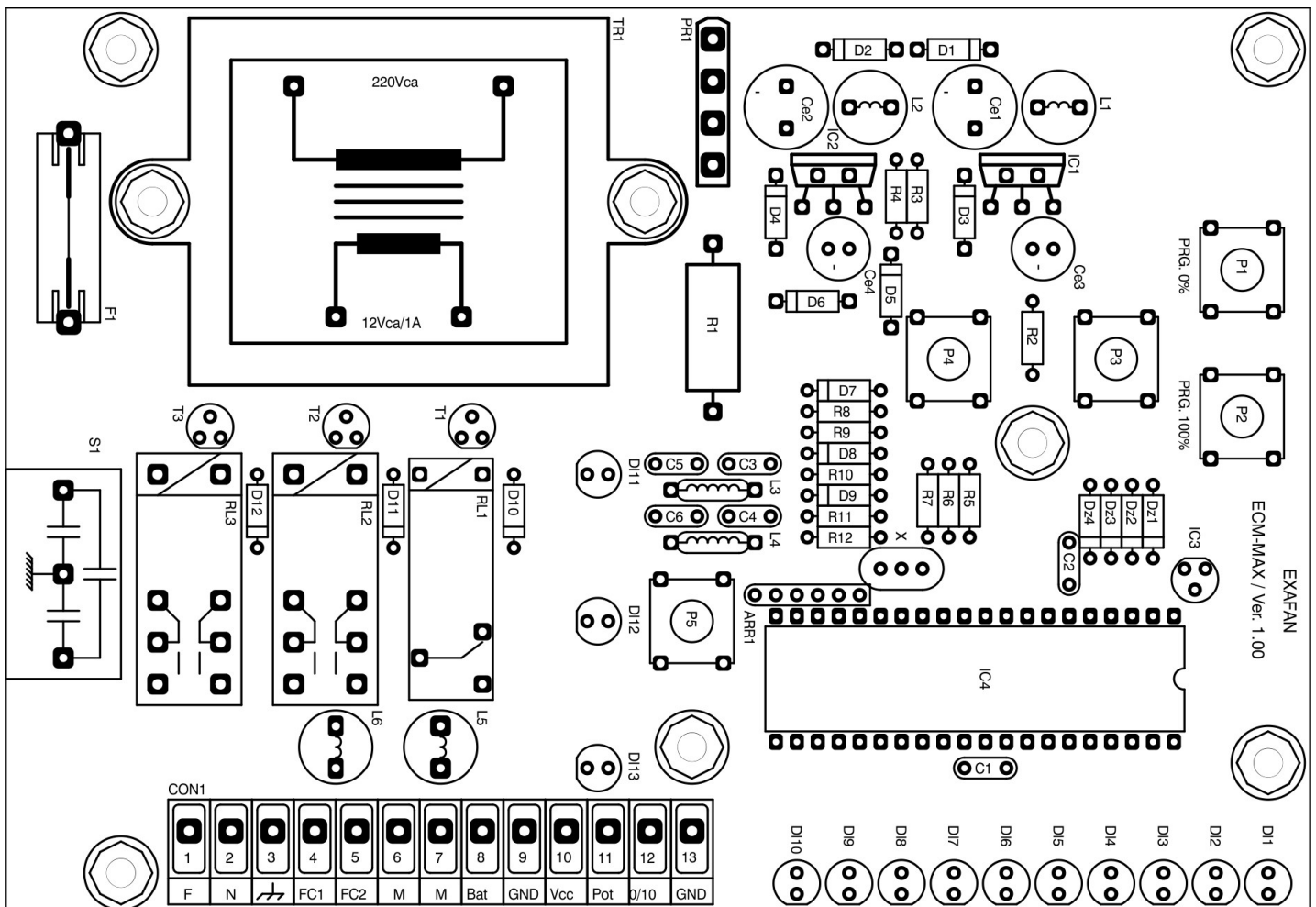
Está compuesto por un deflector de aire que puede posicionarse más o menos lejos de la salida de aire de la chimenea, dependiendo del caudal que este inyectando la misma y de la velocidad de aire que se quiera conseguir.

### ■ Sistema destratificador:

Está compuesto por un segundo deflector y un ventilador EU35. La función del segundo deflector consiste en mezclar el aire de entrada a la sala con el que existe en el interior de la misma. Cuando estamos realizando ventilaciones mínimas, de muy pequeño caudal, la velocidad del aire a la salida del UFO es muy pequeña, y por tanto no quedaría bien distribuida por toda la sala. Es en ese momento cuando tiene que entrar en funcionamiento el EU35, este se encarga de coger aire del interior de la sala, mezclarlo con el aire que viene del exterior a través de la chimenea, e impulsarlo a la sala dándole una alta velocidad de salida del UFO. Mediante esta función lo que conseguimos es remover el aire del interior, mezclarlo con el aire limpio y distribuirlo por toda la sala, logrando una gran homogeneización de la calidad del aire en todos sus puntos.

## 9. Conexionado

### 9.1. Vista de la placa de control del motor de posicionamiento del deflector



## 9.2. Conexión de fabricación

**Referencia del actuador:** LINAK, LA23, 2302001011150A6.

- Alimentación 12V
- Alimentación del “potenciómetro” 12V
- Salida de posicionamiento /10V

**Conexión a la placa de control:**

- |           |  |        |
|-----------|--|--------|
| ■ Marrón, | positivo de 12Vcc para el motor        | pin 7  |
| ■ Azul,   | negativo de 12Vcc para el motor        | pin 6  |
| ■ Blanco, | positivo de 12Vcc para el posicionador | pin 8  |
| ■ Morado, | salida /10 del posicionador            | pin 11 |
| ■ Negro,  | negativo de 12Vcc para el posicionador | pin 9  |

## 9.3. Conexión de instalación

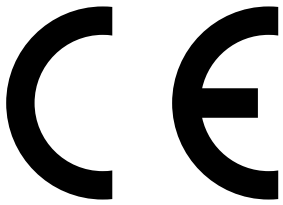
**Conexión a la placa de control:**

- |                         |        |
|-------------------------|--------|
| ■ Fase 230Vca           | pin 1  |
| ■ Neutro 230Vca         | pin 2  |
| ■ Toma tierra           | pin 3  |
| ■ Positivo entrada /10  | pin 12 |
| ■ Negativo entrada /10v | pin 13 |

## 9.4. Conexión de batería (puedes ser interna o externa)

- |                                |       |
|--------------------------------|-------|
| ■ Positivo 12Vcc de la batería | pin 8 |
| ■ Negativo 12Vcc de la batería | pin 9 |

## 10. Declaración CE de Conformidad



En nombre de la empresa: EXAFAN, S.A.U

Ubicada en: Pol. Ind. Río Gállego Calle/ D, Nº 10  
50840 San Mateo de Gállego • Zaragoza (España)

Declara bajo su propia responsabilidad que el:

Equipo: SISTEMA DEFLECTOR PARA CHIMENEA CÓNICA

Fabricado en: ESPAÑA por EXAFAN, S.A.U

Marca: EXAFAN

Modelo: DEFLECTOR CHIMENEA

Cuando estén instalados, mantenidos y utilizados en las aplicaciones para los cuales fueron proyectados, y cuando se sigan las debidas normas de instalación e instrucciones del proveedor, los mismos cumplen los requisitos de las siguientes Normas Directivas Europeas:

- Directiva 2004/108/CE
- Directiva 2006/95/CE
- Directiva 2006/42/CE
- Real Decreto 1580/2006
- Norma UNE\_EN 60335-1
- Norma UNE\_EN 50081-1
- Norma UNE\_EN 50081-2

Por lo tanto, este equipo está marcado "CE".

Realizado en San Mateo de Gállego, a 1 de enero de 2020.

## 11. Condiciones de garantía

### Garantía

Junto con cada equipo, se adjunta el manual de instrucciones que incluye las condiciones generales de garantía de nuestros equipos / productos. Para hacer uso de la garantía será REQUISITO IMPRESCINDIBLE adjuntar el original de la factura de compra que identifique el modelo del aparato.

### Jurisdicción

Para cualquier reclamación judicial de la índole que fuera, ambas partes con renuncia expresa al fuero que pudiera corresponderles se someten a los Tribunales de Zaragoza capital (España).

La ley aplicable al contrato de venta es la ley española.

### Cláusulas generales

EXAFAN S.A.U. garantiza sus productos durante el tiempo y con las excepciones que más adelante se indican, por defectos, no ocultos, de los materiales que incidan en el resultado del producto.

El período de garantía se iniciará a partir de la recepción de la mercancía por parte del Comprador, y tendrá una duración de 12 meses; excepto los ventiladores modelo EU y rejillas (slats) para cerdos cuyo período de garantía será de 3 y 5 años respectivamente. Durante el período de garantía, EXAFAN S.A.U. llevará a cabo la reparación, sustitución o suministro de todo producto reconocido como defectuoso por EXAFAN S.A.U. y siempre que el mismo no cumpla con su funcionalidad y resulte inadecuado para el uso previsto. La elección entre las diversas opciones corresponderá en exclusiva a EXAFAN S.A.U.

El producto defectuoso reemplazado de acuerdo con esta cláusula, quedará a disposición de EXAFAN S.A.U.

Quedan excluidos de esta garantía:

- El producto deteriorado por desgaste natural, conservación o manejo negligente y/o uso contrario a las normas de seguridad o técnicas del producto.
- Daños que afecten únicamente a la apariencia o estética del producto sin afectar su funcionalidad, incluyendo sin carácter exhaustivo, manchas u oxidaciones superficiales en las chapas debidas a las condiciones ambientales de la granja.
- Los vicios y/o defectos provocados por un defectuoso manejo y/o montaje o instalación por el Comprador o por motivo de modificaciones o reparaciones llevadas a cabo sin la autorización por escrito de EXAFAN S.A.U.
- Los defectos provocados por materiales, energías o servicios utilizados por el Comprador, o los causados por un diseño impuesto por éste.
- Las averías producidas por causas de caso fortuito, fuerza mayor (fenómenos atmosféricos o geológicos) y siniestros o cualquier otro tipo de catástrofes naturales.

### Propiedad intelectual

EXAFAN se reserva el derecho exclusivo a la propiedad de los planos, conceptos, dibujos, instrucciones de montaje, etc., respecto a todas las mercancías entregadas por ella así como el derecho a modificar el diseño, medidas, materiales y los manuales técnicos de sus productos sin previo aviso.

### Condiciones y límites

El producto debe ser instalado y utilizado conforme a las instrucciones dadas por EXAFAN S.A.U.

La garantía es anulada si algunas piezas del sistema no han sido entregadas por EXAFAN S.A.U.

EXAFAN S.A.U. no se hace responsable de un posible fallo de este producto provocado por una conexión a otros elementos no aprobados por EXAFAN S.A.U.

El producto debe ser comprado e instalado por un distribuidor autorizado por EXAFAN S.A.U. o bien bajo la tutela del personal de EXAFAN S.A.U.

Un mal funcionamiento o problema cualquiera debido a un mal uso, abuso, negligencias, alteraciones, accidentes o bien a un deficiente mantenimiento, no están cubiertos por la garantía.

La garantía no se aplica ni a las incomodidades, a la pérdida de tiempo, a la pérdida de producción, a bajos rendimientos de las crías o a las pérdidas de animales, ni a cualquier otro daño u otra pérdida debido a una pieza defectuosa, ni a la mano de obra necesaria para su cambio.

La presente garantía sólo se aplica a los sistemas utilizados para la cría de aves y cerdos.

Se pueden utilizar productos para limpiar y desinfectar, siguiendo siempre las indicaciones de los proveedores o el fabricante y siempre que no estén excluidos del modo de empleo.

Todos los gastos de transporte y desplazamiento ocasionados como consecuencia de la ejecución de la garantía serán por cuenta del cliente.

Toda excepción aplicable a la presente garantía debe ser aprobada por escrito por un cargo de la sociedad. EXAFAN S.A.U. se reserva el derecho de modificar libremente en cualquier momento, sus modelos o las características técnicas de sus productos, sin notificarlo previamente y sin obligación de mejorar los antiguos modelos.

Esta garantía carece de valor si no es devuelta firmada y sellada por el distribuidor.



Pol. Ind. Río Gállego  
Calle D, nº 10  
50840 San Mateo de Gállego  
Zaragoza - Spain

Tlfn: +34 976 694 530  
Fax: +34 976 690 968  
Mail: [exafan@exafan.com](mailto:exafan@exafan.com)

[www.exafan.com](http://www.exafan.com)